

КОНДЕНСАТООТВОДЧИК ПОПЛАВКОВЫЙ FLT 50 S / FLT65 S DN50 – DN100

ОПИСАНИЕ

FLT50S / 65S конденсатоотводчик со сферическим поплавком и встроенным термостатическим клапаном (для отвода воздуха и других неконденсируемых газов). Разработан для систем среднего и высокого давления. Типовое применение – теплообменное оборудование, емкости с паровой рубашкой и другие применения с непрерывным отводом конденсата.

ОСНОВНЫЕ СВОЙСТВА

Постоянный отвод конденсата. Конденсат отводится при температуре насыщения. Не подвержен влиянию резких изменений нагрузок и перепада давления

РАБОЧАЯ СРЕДА:	насыщенный или перегретый пар
ИСПОЛНЕНИЯ:	FLT50S – FLT65S
ТИПОРАЗМЕРЫ:	FLT50 – DN50, DN65 FLT65 – DN65 to DN100
ПРИСОЕДИНЕНИЕ:	фланцевое EN 1092-2 PN16, ANSI
УСТАНОВКА:	горизонтально с вертикальным входным патрубком и горизонтальным выходным



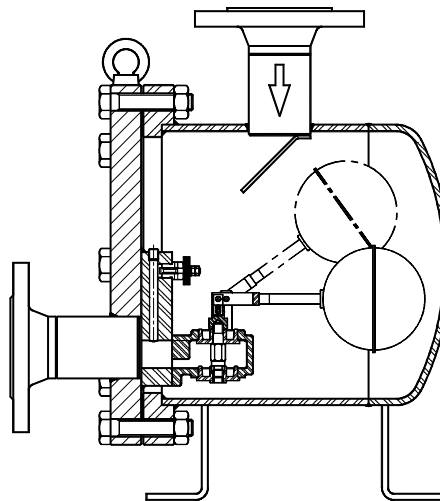
ТЕХНИЧЕСКИЕ ХАРАКТЕРИСТИКИ

ФЛАНЦЕВЫЙ PN16*/ ANSI 150 *	ТЕМПЕРАТУРА
ДАВЛЕНИЕ .	
14,8 bar	100 °C
13,3 bar	200 °C
12,1 bar	250 °C
11 bar	300 °C

Максимальное рабочее давление 12 бар

Максимальная рабочая температура 250 °C

* В соответствии с EN1092-1:2007

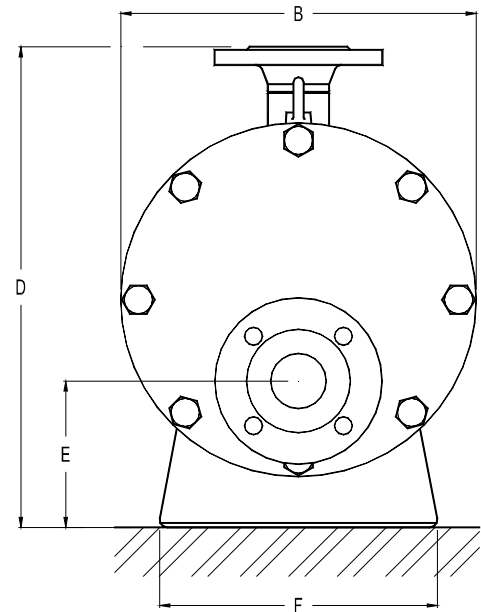
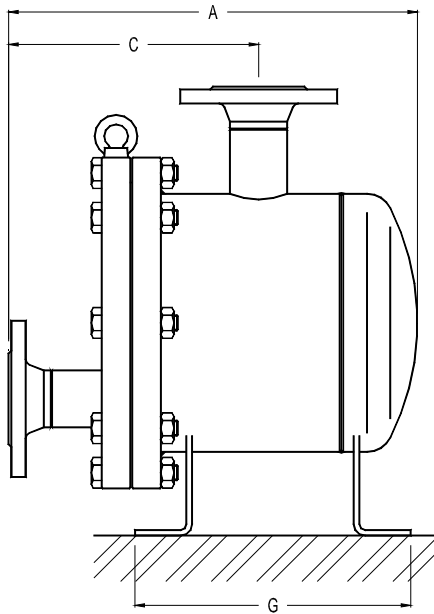


ПРОПУСКНАЯ СПОСОБНОСТЬ, кг/ч

ТИП	DN	ПЕРЕПАД ДАВЛЕНИЯ, бар													
		0,5	1	1,5	2	2,5	3	3,5	4	5	6	7	8	10	12
FLT50-12	50-65	11300	12500	13500	15000	16000	17500	18500	20000	20500	21500	22000	22500	23000	23500
FLT65-12	65-100	24500	29000	31000	34000	37000	38000	39500	42000	43500	45500	47000	48000	49500	50000

ГАБАРИТНЫЕ РАЗМЕРЫ, мм

ТИП	DN	A	B	C	D	E	F	G	Масса, кг
FLT 50	50-65 (2"-2 1/2")	430	350	263	475	145	273	290	70
FLT 65	65-100 (2 1/2"-4")	480	440	270	570	176	355	360	110


СПЕЦИФИКАЦИЯ МАТЕРИАЛОВ

№ п/п	НАИМЕНОВАНИЕ	МАТЕРИАЛ
1	корпус	Углеродистая сталь P250GH / 1.0460; P235GH / 1.0305; S355J2G3 / 1.0570; S235JRG2/1.0038
2	крышка	Углеродистая сталь P235GH / 1.0305; P265GH / 1.0425; S355J2G3 / 1.0570
3	*прокладка	графит
4	*седло	Нерж сталь CF8 / 1.4308
5	*клапан	Нерж сталь AISI420 / 1.4021; CF8M / 1.4408
6	*рычаг	Нерж сталь AISI316 / 1.4401; AISI304 / 1.4301
7	*поплавок	Нерж сталь AISI304 / 1.4301
8	* термостатический клапан	Нерж сталь (биметалл)
9	болт	сталь 8.8

