

КОНДЕНСАТООТВОДЧИК ПОПЛАВКОВЫЙ FLT 150 S DN100 – DN150

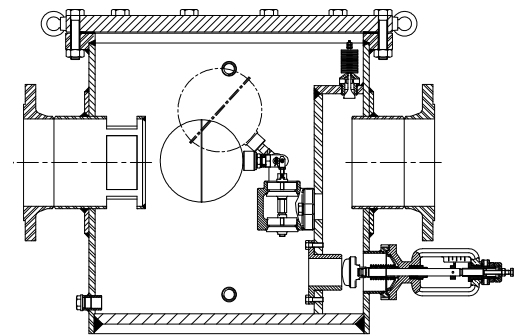
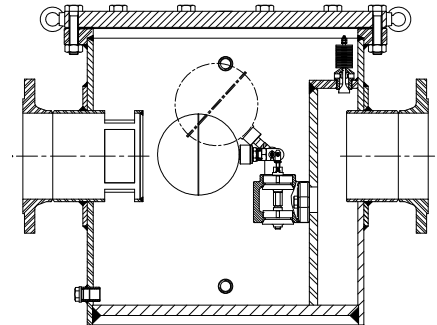
ОПИСАНИЕ

FLT150S конденсатоотводчик со сферическим поплавком и встроенным термостатическим клапаном (для отвода воздуха и других неконденсируемых газов). Разработан для систем среднего и высокого давления. Типовое применение – теплообменное оборудование, емкости с паровой рубашкой и другие применения с непрерывным отводом конденсата.

ОСНОВНЫЕ СВОЙСТВА

Постоянный отвод конденсата. Конденсат отводится при температуре насыщения. Не подвержен влиянию резких изменений нагрузок и перепада давления

ОПЦИИ:	байпасный клапан с индикатором положения
РАБОЧАЯ СРЕДА:	насыщенный или перегретый пар
ИСПОЛНЕНИЯ:	FLT150S-TW – два клапана FLT150S-O – байпасный канал
ТИПОРАЗМЕРЫ:	DN100 to DN150
ПРИСОЕДИНЕНИЕ:	фланцевое EN1092-1 PN16, ANSI



ТЕХНИЧЕСКИЕ ХАРАКТЕРИСТИКИ

ФЛАНЦЕВЫЙ PN16 / ANSI 150 *	ТЕМПЕРАТУРА
ДАВЛЕНИЕ	
14,8 бар	100 °C
13,3 бар	200 °C
12,1 бар	250 °C
11 бар	300 °C

Максимальное рабочее давление 12 бар

TMO – Max. operating temperature 250 °C

* в соответствии с EN1092-1:2007

ПРОПУСКНАЯ СПОСОБНОСТЬ, кг/ч

ПЕРЕПАД ДАВЛЕНИЯ, бар	DN100				DN150		ΔQmax, кг/ч
	01	02	03	04	05	06	
0,1	22300	24100	26600	33700	43600	56400	18800
0,3	27400	30300	34200	45400	61200	81400	22700
0,7	32200	36200	41800	57700	79900	108600	26200
1	34700	39500	46500	65800	93100	128100	27700
1,4	37000	42600	50500	72900	104400	144900	29200
2	40700	47600	57200	84800	144900	172900	31700
БАЙПАС №	01	02	03	04	05	06	

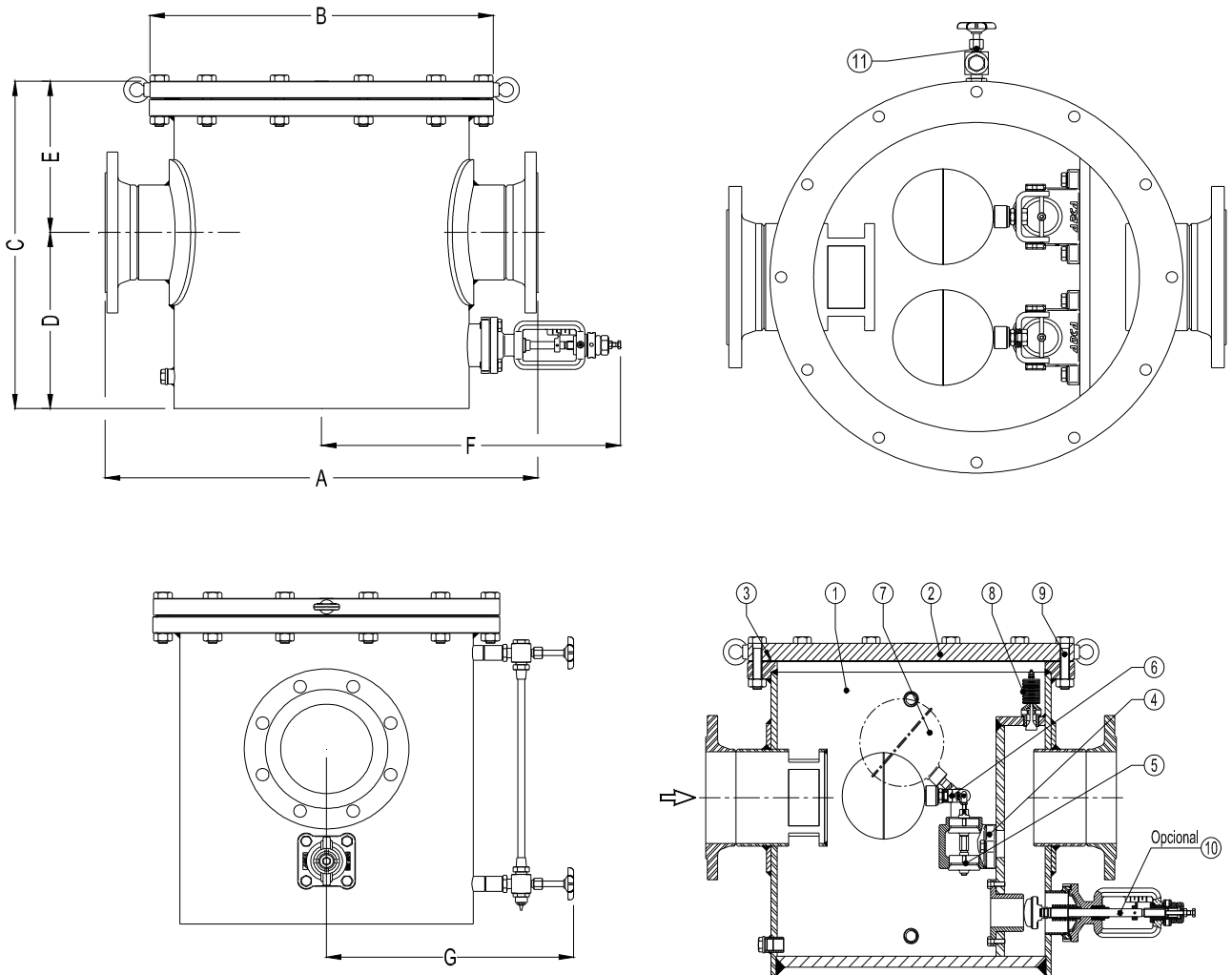
ПРИМЕР: конденсатоотводчик FLT150-O DN150-05 (байпасный канал №5, функционирующий при перепаде давления 0,3 бар, должен работать на минимальном расходе(61200–22700).наличие минимального расхода конденсата

ПРОПУСКНАЯ СПОСОБНОСТЬ КО С ДВУМЯ КЛАПАНАМИ, кг/ч

ТИП	DN	ПЕРЕПАД ДАВЛЕНИЯ, бар													
		0,5	1	1,5	2	2,5	3	3,5	4	5	6	7	8	10	12
150S-TW	100–150	49000	58000	62000	68000	74000	76000	79000	84000	87000	91000	94000	96000	99000	100000

ГАБАРИТНЫЕ РАЗМЕРЫ, мм

ТИП	DN	A	B	C	D	E	F	G	Масса, кг
FLT 150S	100–150	745	600	580	312	268	515	400	297


СПЕЦИФИКАЦИЯ МАТЕРИАЛОВ

НАИМЕНОВАНИЕ	МАТЕРИАЛ
корпус	P250GH / 1.0460; P235GH / 1.0305; S355J2G3 / 1.0570; S235JRG2/1.0038
крышка	S355J2G3 / 1.0570
*прокладка	графит
*седло	CF8 / 1.4308
*клапан	AISI420 / 1.4021; CF8M / 1.4408
*рычаг	AISI316 / 1.4401; AISI304 / 1.4301
*поплавок	AISI304 / 1.4301
* термостатический клапан	Нерж сталь (биметалл)
болт	сталь 8.8
Байпасный клапан	GJS-400–15 / 0.7040
указатель уровня	бронза; боросиликатное стекло

*Поставляемый ремнабор (под заказ)