

КОНДЕНСАТООТВОДЧИК СБАЛАНСИРОВАННЫЙ ПО ДАВЛЕНИЮ Для Чистого Пары TSS 7

ОПИСАНИЕ

Конденсатоотводчик TSS 7 изготовлен полностью из нержавеющей стали и может использоваться в качестве воздухоотводчика в паровых системах. Данная модель специально разработана для дренажа магистралей или отвода конденсата от теплообменного оборудования для тех систем в которых используется чистый (стерильный) пар.



ОСНОВНЫЕ СВОЙСТВА

Непрерывный отвод конденсата.
Различные стандарты присоединений.
Отвод воздуха.
Простая и компактная конструкция.

ОБРАБОТКА ПОВЕРХНОСТЕЙ

Внутренние поверхности: < 0,5 микрон Ra
Внешние поверхности: 0,8 микрон Ra

ОПЦИИ:

Сварной корпус и специальные конструкции по запросу.

ПРИМЕНЕНИЕ:

Насыщенный пар.

ИСПОЛНЕНИЯ:

TSS 7

ТИПОРАЗМЕРЫ:

1/2", 3/4" или 1".

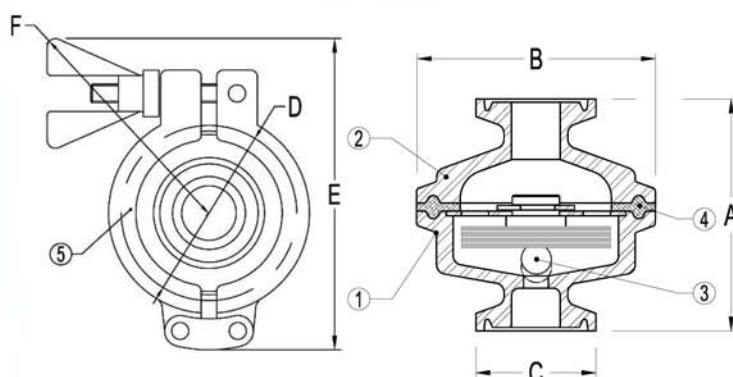
ПРИСОЕДИНЕНИЕ:

Быстросъемные
Под сварку встык (DIN11850,
ISO1127, др. по запросу).

УСТАНОВКА:

Вертикальная установка.

РМА	Макс. допустимое давление	10 бар
ТМА	Макс. допустимая температура	177 °C
РМО	Макс. рабочее давление	6 бар
ТМО	Макс. рабочая температура	165 °C



ГАБАРИТНЫЕ РАЗМЕРЫ (мм)

DN	A	B	C	D	E	F	Масса Kg
1/2"	49	50,5	25,4	50	93	77	0,6
3/4"	49	50,5	25,4(34)	50	93	77	0,6
1"	53	50,5	50,5	50	93	77	0,7

Размеры по ASME BPE

() ISO 1127, др. по запросу.

МАТЕРИАЛЫ

Nr.	НАИМЕНОВАНИЕ	МАТЕРИАЛ
1	Корпус	AISI316L / 1.4404
2	Крышка	AISI316L / 1.4404
3	* Термостат	AISI316L / 1.4404
4	* Прокладка	PTFE/TFM® **
5	Хомут	Нержавеющая сталь

* Поставляемые комплектующие; ** разрешение FDA

ПРОПУСКНАЯ СПОСОБНОСТЬ В Kg/ч

ТИП	DN	ПЕРЕПАД ДАВЛЕНИЯ (бар)								
		0,2	0,3	0,5	1	1,5	2	3	4	6
TSS7	1/2" - 1"	60	80	90	160	210	280	490	550	760

Расход указан для температуры конденсата на 5°C ниже температуры насыщения.