

ПОРШНЕВОЙ РЕДУКЦИОННЫЙ КЛАПАН PRV 31SS DN 1/2"–2"; DN15 – DN50

ОПИСАНИЕ

Серия PRV31 – прямого действия, поршневой с пружинным задатчиком, со сбалансированным по давлению плунжером редукционный клапан, предназначен для использования на сжатом воздухе, воде и других газах и жидкостях, совместимых с материалами конструкции.

Используются для редукционных станций на стиральные машины, покрасочного оборудования, пищевой промышленности, стерилизаторов и т.д.

Резьбовое или фланцевое присоединение.

ОСНОВНЫЕ СВОЙСТВА

Компактный дизайн.

Сбалансированный по давлению плунжер.

Детали из обработанного пруткового материала и прецизионного литья.

ОПЦИИ

Различные мягкие уплотнения для воды и газов.

Встроенный предохранительный клапан, позволяющий поддерживать давление при отсутствии потока.

Встроенный фильтр.

Выход 1/4" для подключения манометра на корпусе.

Настройка давления на клапане.

ПРИМЕНЕНИЕ

Сжатый воздух, вода и другие газы и жидкости, совместимые с материалами конструкции.

ИСПОЛНЕНИЯ

PRV31SS – Нержавеющая сталь

ТИПОРАЗМЕРЫ

DN 1/2", 3/4", 1", 1 1/4", 1 1/2", 2"

DN15, DN20, DN25, DN32, DN40, DN50

ПРИСОЕДИНЕНИЕ

Внутр. резьба ISO7/1Rp(BS 21) .

Фланцы EN 1092–1 PN40–63.

УСТАНОВКА

Горизонтальная установка.

Обязательная установка фильтра до клапана.

ТРЕБОВАНИЯ К ЗАКАЗУ:

Тип среды.

Максимальная рабочая температура.

Давление на входе и на выходе.

Расход (максимум и минимум).



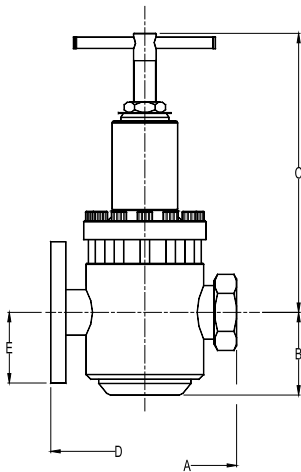
ТЕХНИЧЕСКИЕ ХАРАКТЕРИСТИКИ

Модель	PRV31SS
Условное давление	PN 63
Макс.давление на входе	50 бар
Макс.давление на выходе	50 бар
Мин.давление на выходе	3 bar
Макс.рабочая температура *	80 °C
Макс.отношение Pвх/Pвых	40:1

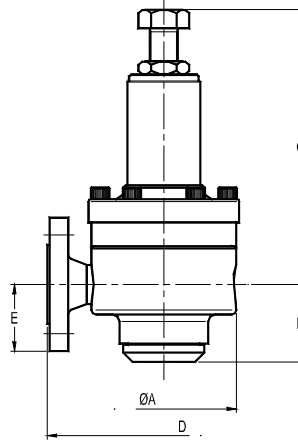
*Другие варианты по запросу

КОЭФФИЦИЕНТ РАСХОДА

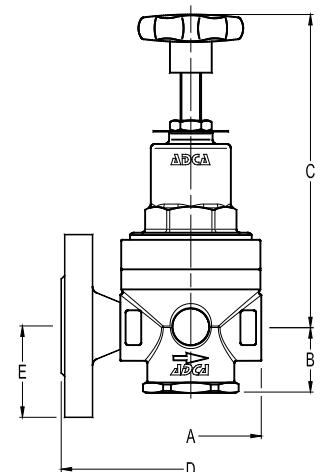
Размер клапана	15	20	25	32	40	50
Kvs (м³/ч)	3	3,5	7,5	8,2	14,4	15,4



DN $1\frac{1}{2}$ " – $\frac{3}{4}$ ", DN15–20



DN1"– $1\frac{1}{4}$ ", DN25–32



DN $1\frac{1}{2}$ "–2", DN40–50

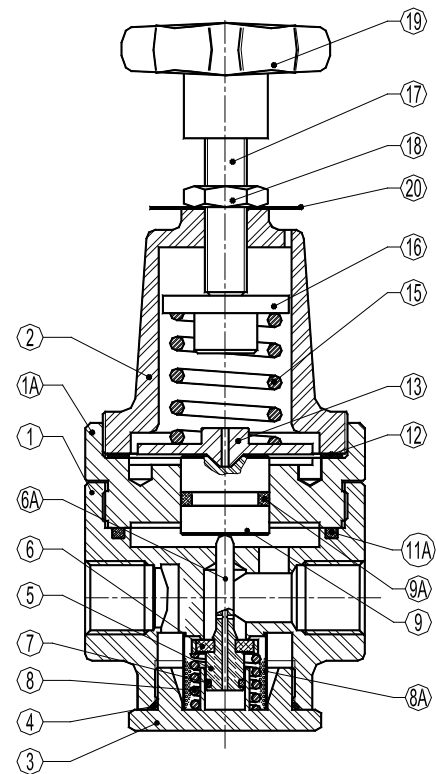
РАЗМЕРЫ (мм)

Резьба					Фланцы EN 1092–1 PN16/40			Фланцы EN 1092–1 PN63/100		
DN	A	B	C	Масса кг	D*	E	Масса кг	D*	E	Масса кг
$\frac{1}{2}$ "–15	80	38	160	2,6	150	47,5	4	210	52,5	4,9
$\frac{3}{4}$ "–20	80	38	160	2,6	150	52,5	4,7	230	70	6,9
1"–25	125	66	275	10,2	230	57,5	13	230	70	14,9
$1\frac{1}{4}$ "–32	125	66	275	10,3	260	70	14,1	260	77,5	17,7
$1\frac{1}{2}$ "–40	195	90	295	17	200	75	21,4	260	85	20,5
2"–50	205	90	295	17,4	230	82,5	22,5	300	97,5	23,3

* Другие размеры по запросу

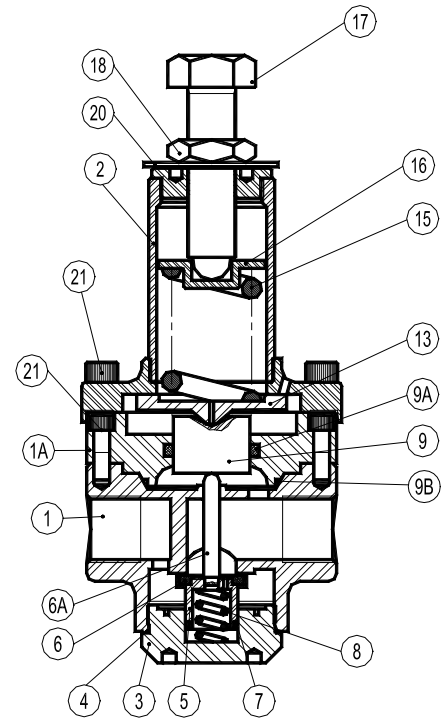
МАТЕРИАЛЫ DN $1\frac{1}{2}$ " – $\frac{3}{4}$ ", DN15–20

Поз.	Наименование	Материал
1	Корпус	AISI316 / 1.4401; CF8M / 1.4408
1A	Поршневая вставка	AISI316 / 1.4401; CF8M / 1.4408
2	Верхняя крышка	AISI316 / 1.4401; CF8M / 1.4408
3	Крышка седла	AISI316 / 1.4401; CF8M / 1.4408
4	* Кольцо	NBR
5	* Поршневой клапан	AISI316 / 1.4401
6	* Плунжер	NBR-EPDM-PTFE, и т.д.
6A	Шток	AISI316 / 1.4401
7	* Кольцо	NBR-EPDM-PTFE, и т.д.
8	* Пружина плунжера	AISI302 / 1.4300
8A	* Фильтр	AISI304 / 1.4301
9	Поршень	AISI316 / 1.4401
9A	* Кольцо	NBR-EPDM-PTFE, и т.д.
11A	Кольцо	NBR-EPDM-PTFE, и т.д.
12	Прокладка	АЛЮМИНИЙ
13	Опора пружины	AISI304 / 1.4301
15	* Настраечная пружина	ПРУЖИННАЯ СТАЛЬ
16	Верхняя опора пружины	БРОНЗА
17	Настраечный винт	AISI304 / 1.4301
18	Стопорная гайка	Нерж.сталь А2–70
19	Ручка	ПЛАСТИК
20	Шильдик	АЛЮМИНИЙ

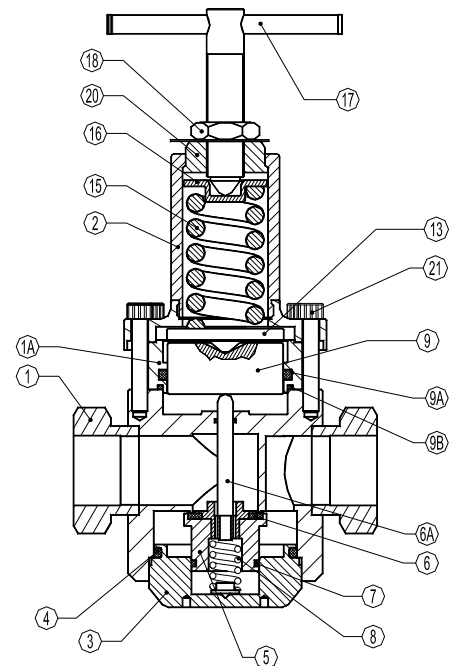


МАТЕРИАЛЫ DN1"-1 1/4", DN25-32

Поз.	Наименование	Материал
1	Корпус	AISI316 / 1.4401; CF8M / 1.4408
1A	Поршневая вставка	AISI316 / 1.4401; CF8M / 1.4408
2	Верхняя крышка	AISI316 / 1.4401; CF8M / 1.4408
3	Крышка седла	AISI316 / 1.4401; CF8M / 1.4408
4	* Кольцо	NBR
5	* Поршневой клапан	AISI316 / 1.4401
6	* Плунжер	NBR-EPDM-PTFE, и т.д.
6A	Шток	AISI316 / 1.4401
7	* Кольцо	NBR-EPDM-PTFE, и т.д.
8	* Пружина плунжера	AISI302 / 1.4300
8A	* Фильтр	AISI304 / 1.4301
9	Поршень	AISI316 / 1.4401
9A	* Кольцо	NBR-EPDM-PTFE, и т.д.
9B	* Кольцо	NBR-EPDM-PTFE, и т.д.
13	Опора пружина	AISI304 / 1.4301
15	* Настроечная пружина	ПРУЖИННАЯ СТАЛЬ
16	Верхняя опора пружины	БРОНЗА
17	Настроечный винт	AISI304 / 1.4301
18	Стопорная гайка	Нерж.сталь А2-70
20	Шильдик	АЛЮМИНИЙ
21	Болты	Нерж.сталь А2-70


МАТЕРИАЛЫ DN1 1/2"-2", DN40-50

Поз.	Наименование	Материал
1	Корпус	AISI316 / 1.4401; CF8M / 1.4408
1A	Поршневая вставка	AISI316 / 1.4401; CF8M / 1.4408
2	Верхняя крышка	AISI316 / 1.4401; CF8M / 1.4408
3	Крышка седла	AISI316 / 1.4401; CF8M / 1.4408
4	* Кольцо	NBR
5	* Поршневой клапан	AISI316 / 1.4401
6	* Плунжер	NBR-EPDM-PTFE, и т.д.
6A	Шток	AISI316 / 1.4401
7	* Кольцо	NBR-EPDM-PTFE, и т.д.
8	* Пружина плунжера	AISI302 / 1.4300
8A	* Фильтр	AISI304 / 1.4301
9	Поршень	AISI316 / 1.4401
9A	* Кольцо	NBR-EPDM-PTFE, и т.д.
9B	* Кольцо	NBR-EPDM-PTFE, и т.д.
13	Опора пружина	AISI304 / 1.4301
15	* Настроечная пружина	ПРУЖИННАЯ СТАЛЬ
16	Верхняя опора пружины	БРОНЗА
17	Настроечный винт	AISI304 / 1.4301
18	Стопорная гайка	Нерж.сталь А2-70
20	Шильдик	АЛЮМИНИЙ
21	Болты	Нерж.сталь А2-70



* Заменяемые запасные части

Внимание: Все клапаны имеют серийные номера. В случае не станд. клапанов при заказе зап. частей это число должно быть указано.