

ПОРШНЕВОЙ ПЕРЕПУСКНОЙ КЛАПАН PS 31SS DN 1/2"–2"; DN15 – DN50

ОПИСАНИЕ

Серия PS31 – прямого действия, поршневой с пружинным задатчиком перепускной клапан, предназначен для использования на сжатом воздухе, воде и других газах и жидкостях, совместимых с материалами конструкции.

Используются для поддержания давления в системах с малым расходом среды.

Резьбовое или фланцевое присоединение.

ОСНОВНЫЕ СВОЙСТВА

Компактный дизайн.

Детали из обработанного пруткового материала и прецизионного литья.

ОПЦИИ

Различные мягкие уплотнения для воды и газов.
Встроенный фильтр.
Выход 1/4" для подключения манометра на корпусе.
Настройка давления на клапане.

ПРИМЕНЕНИЕ

Сжатый воздух, вода и другие газы и жидкости, совместимые с материалами конструкции.

ИСПОЛНЕНИЯ

PS31SS – Нержавеющая сталь

ТИПОРАЗМЕРЫ

DN 1/2", 3/4", 1", 1 1/4", 1 1/2", 2"
DN15, DN20, DN25, DN32, DN40, DN50

ПРИСОЕДИНЕНИЕ

Внутр. резьба ISO7/1Rp(BS 21) .
Фланцы EN 1092–1 PN40–63.

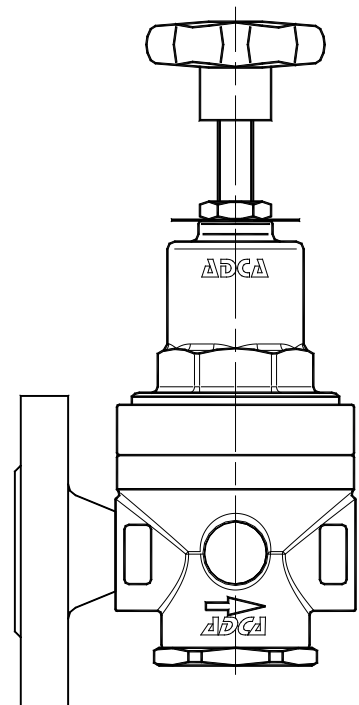
УСТАНОВКА

Горизонтальная установка.
Обязательная установка фильтра до клапана.

ТРЕБОВАНИЯ К

ЗАКАЗУ:

Тип среды.
Максимальная рабочая температура.
Давление на входе и на выходе.
Расход (максимум и минимум).



КОЭФФИЦИЕНТ РАСХОДА

Размер клапана	15	20	25	32	40	50
Kvs (м³/ч)	3	3,5	7,5	8,2	14,4	15,4

ТЕХНИЧЕСКИЕ ХАРАКТЕРИСТИКИ

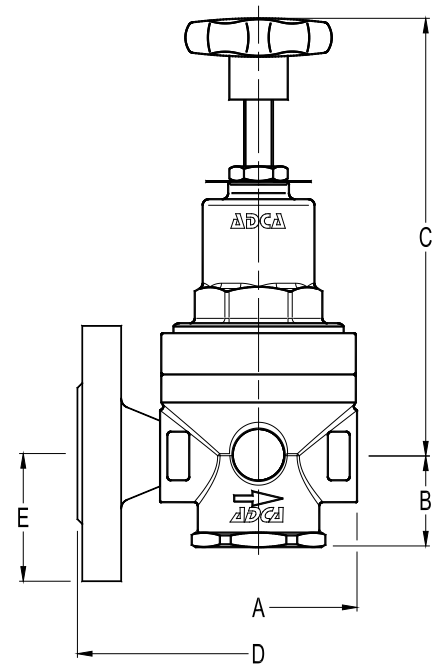
Модель	PS31SS
Условное давление	PN 63
Макс.давление на входе	50 бар
Мин.давление на входе	3 bar
Макс.рабочая температура *	80 °C

*Другие варианты по запросу

РАЗМЕРЫ (мм)

DN	Резьба			Масса кг	Фланцы EN 1092-1		
	A	B	C		D*	E	Масса кг
1/2"-15	80	38	160	2,6	150	47,5	4
3/4"-20	80	38	160	2,6	150	52,5	4,7
1"-25	125	66	275	10,2	230	57,5	13
1 1/4"-32	125	66	275	10,3	260	70	14,1
1 1/2"-40	195	90	295	17	200	75	21,4
2"-50	205	90	295	17,4	230	82,5	22,5

* Другие размеры по запросу



МАТЕРИАЛЫ

Поз.	Наименование	Материал
1	Корпус	AISI316 / 1.4401; CF8M / 1.4408
1A	Поршневая вставка	AISI316 / 1.4401; CF8M / 1.4408
2	Верхняя крышка	AISI316 / 1.4401; CF8M / 1.4408
3	Крышка седла	AISI316 / 1.4401; CF8M / 1.4408
4	* Кольцо	NBR
5	Седло клапана	AISI316 / 1.4401
6	Уплотнение	NBR
7	* Кольцо	NBR-EPDM-PTFE, и т.д.
9	Поршень	AISI316 / 1.4401
9A	* Кольцо	NBR-EPDM-PTFE, и т.д.
11A	Кольцо	NBR-EPDM-PTFE, и т.д.
12	Прокладка	АЛЮМИНИЙ
13	Опора пружины	AISI304 / 1.4301
15	* Настроечная пружина	ПРУЖИННАЯ СТАЛЬ
16	Верхняя опора пружины	БРОНЗА
17	Настроечный винт	AISI304 / 1.4301
18	Стопорная гайка	Нерж.сталь A2-70
19	Ручка	ПЛАСТИК
20	Шильдик	АЛЮМИНИЙ

* Заменяемые запасные части

Внимание: Все клапаны имеют серийные номера. В случае не станд. клапанов при заказе зап. частей это число должно быть указано.

