

Редукционный клапан

DM502

для жидкостей и газов температурой до 130 °C

Технические характеристики

Присоединение	резьба G ^{1/2} – G2
Условное давление	P _y 100
Рабочая температура	жидкости и газы: -40...+130 °C
Выходное давление	0,02 – 16 бар (8 диапазонов)
Величина Kvs	0,6 – 4,2 м ³ /ч
Допустимая протечка по седлу	не более 0,05% от Kvs

Описание

DM502 является регулятором давления «после себя» прямого действия с мембранным приводом. Корпус изготовлен из нержавеющей стали, внутренние детали из латуни. Клапан имеет мягкое седловое уплотнение EPDM и рекомендуется для применения на газ CO₂.

Для токсичных или опасных сред возможно исполнение с уплотнением по настроечному винту и дренажным отверстием.

Коэффициент пропускной способности Kvs, (м³/ч)

Резьба	G ^{1/2}	G ^{3/4}	G1	G1 ^{1/4}	G1 ^{1/2}	G2
Kvs, (м ³ /ч)	0,6	0,9	1,5	2,8	3,6	4,2

Диапазоны выходного давления, (бар)

Максимальное отношение входного давления к выходному

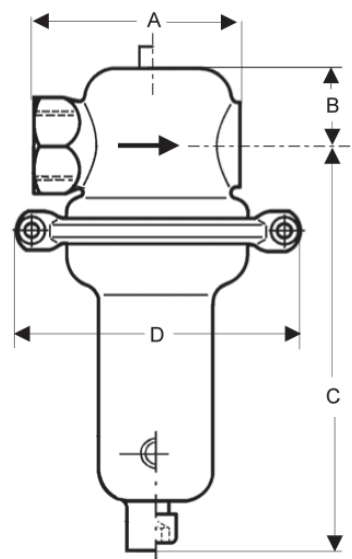
Диапазон, (бар)	Резьба					
	G ^{1/2}	G ^{3/4}	G1	G1 ^{1/4}	G1 ^{1/2}	G2
10 – 16	20	15	13	7	5	4
6 – 12	25	25	15	10	8	6
4 – 8	25	25	15	10	8	6
2 – 5	25	25	15	10	8	6
1 – 2,5	55	50	35	20	15	10
0,3 – 1,1	100	90	65	35	25	20
0,1 – 0,5	220	200	140	75	60	50
0,02 – 0,15	810	750	530	280	230	185

Материалы

Корпус	Нержавеющая сталь
Внутренние детали	Латунь
Седловое уплотнение	EPDM
Мембрана	EPDM

Размеры, (мм)

Диапазон, (бар)		Резьба					
		G ^{1/2}	G ^{3/4}	G1	G1 ^{1/4}	G1 ^{1/2}	G2
Все диапазоны	A	85	95	105	120	130	150
	B	37	48	45	43	50	56
1 – 16	C	195	200	200	205	205	220
	D	138	138	138	138	138	138
0,3 – 1,1	C	260	265	270	270	270	285
	D	200	200	200	200	200	200
0,1 – 0,5	C	260	265	270	270	270	285
	D	264	264	264	264	264	264
0,02 – 0,12	C	260	265	270	270	270	285
	D	360	360	360	360	360	360



Масса, (кг)

Диапазон, (бар)	Резьба					
	G ^{1/2}	G ^{3/4}	G1	G1 ^{1/4}	G1 ^{1/2}	G2
1 – 16	1,5	2	2	2,5	3	3,5
0,3 – 1,1	4,5	6	6	7	7,5	8
0,1 – 0,5	5,5	7	7	8	8,5	9
0,02 – 0,12	10	12	12	13	13,5	14

Импульсная трубка

Для работы клапанов с диапазонами настройки (0,02 – 1,1 бар) требуется импульсная трубка, присоединенная на расстоянии 10×D_y после клапана.

Опции

- Дренажное отверстие G^{1/8} для удаления конденсата
- Исполнение с уплотнением по настроечному винту и дренажным отверстием G^{1/8}
- Отверстие G^{1/4} для присоединения манометра в верхней части клапана
- Различные материалы мембраны и седлового уплотнения
- Специальные исполнения по запросу

Пример маркировки

DM502	1 ^{1/4}	*100ST	2,8E	-16EV
-------	------------------	--------	------	-------