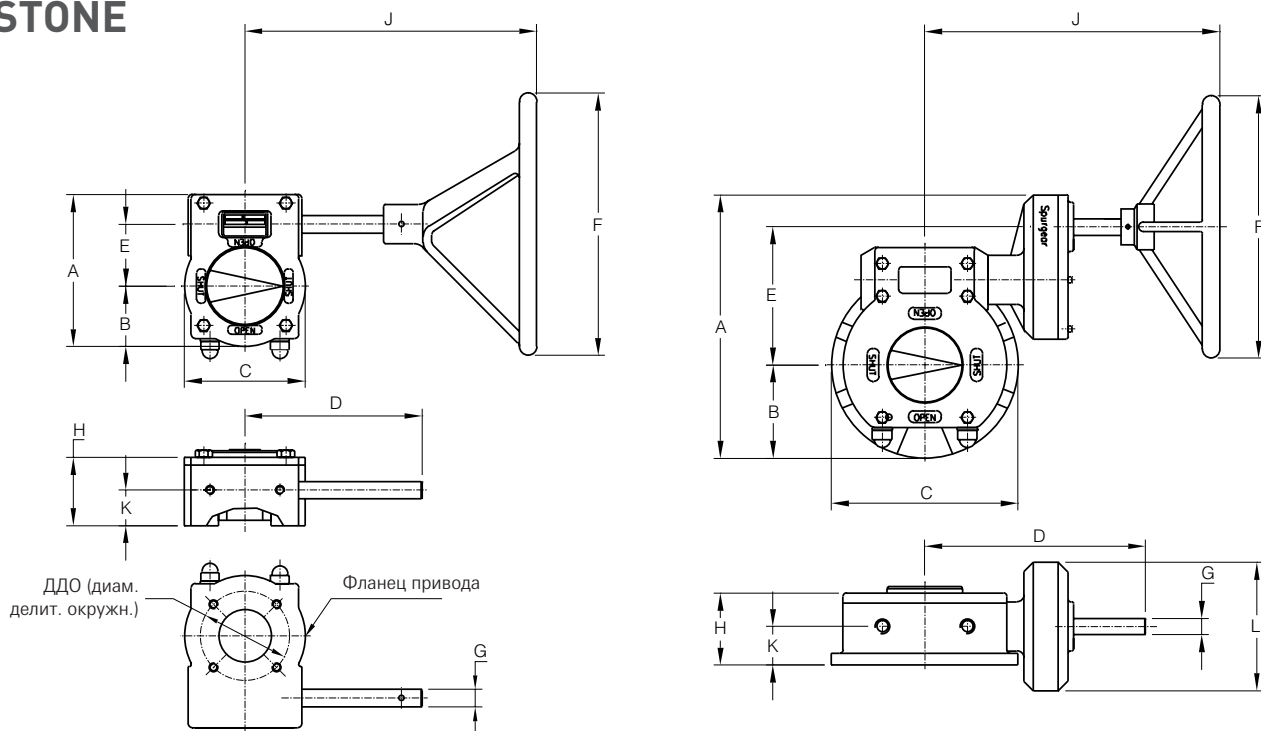


KEYSTONE



Значения момента в Нм

Тип	Соотношение	Макс. момент		Диаметр штурвала
		на выходе	на входе	
WM-002	40:1	150	16	100
WM-004	37:1	330	28,5	150
WM-009	34:1	1000	83	300
WM-016	38:1	2000	152	300
WM-026	55:1	3250	171	400
WM-042	84:1	4500	159	500
WM-068*	208:1	6800	125	400
WM-083	78:1	8400	305	600
WM-125*	312:1	12500	134	400
WM-250*	705:1	32000	142	600
WM-500*	1500:1	50000	110	600

Данные редуктора в мм

Тип	ISO Вс	Диам. резьбы	Кол-во отверстий	Размер отверстия под вал	
				Размер отверстия	под вал
WM-002	50/70	M6/M8	4	Ø16 x DD 11 **	
WM-004	50/70/102	M6/M8/M10	4		
WM-009	102/125	M10/M12	4	Ø30 x DD 22 или Ø35 x 10 паз **	
WM-016	125/165	M12/M20	4	Ø35 x 10 паз или Ø40 x 12 паз или Ø50 x 14 паз	
WM-026	125/165	M12/M20	4	Ø40 x 12 паз или Ø50 x 14 паз	
WM-042	165/254	M20/M16	4/8	Ø50 x 14 паз или Ø70 x 20 паз	
WM-068*	165/254	M20/M16	4/8	Ø50 x 14 паз или Ø70 x 20 паз или Ø80 x 22 паз	
WM-083	165/254	M20/M16	4/8	Ø70 x 20 паз или Ø80 x 22 паз или Ø90 x 25 паз или Ø100 x 28 паз	
WM-125*	254/298	M16/M20	8	Ø80 x 22 паз или Ø90 x 25 паз или Ø100 x 28 паз	
WM-250*	254/356	M16/M30	8	Ø100 x 28 паз или Ø120 x 32 паз или Ø140 x 36 паз	
WM-250*	298/406	M20/M36	8	Ø120 x 32 паз или Ø140 x 36 паз	
WM-500*	406	M36	8	Ø140 x 36 паз или Ø160 x 40 паз или Ø180 x 45 паз	
WM-500*	483	M36	12	Ø160 x 40 паз или Ø180 x 45 паз или Ø200 x 45 паз	

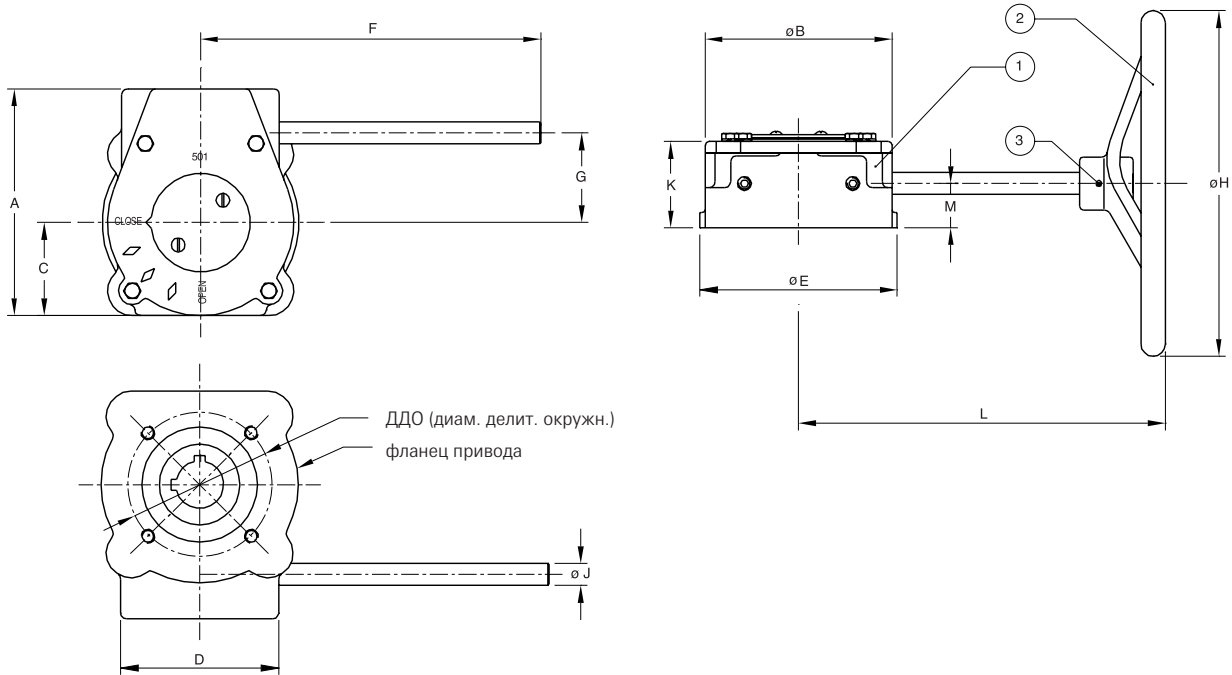
Примечание

- * Редуктор с прямоугольной шестерней
- ** Адаптер для меньших отверстий вала

Размеры редуктора в мм

Тип	A	B	C	D	E	F	ЪG	H	J	K	L	Масса, кг
WM-002	124	58	80	100	42,5	100	12	38	116	26,5	-	2,5
WM-004	127,5	48	102	159	52	150	15	45	203	28,6	-	4
WM-009	174	69	138	201	71	300	20	79	332	40,5	-	9,5
WM-016	226	100	200	189	86	300	20	82	320	42	-	15
WM-026	258	110	220	230	105	400	20	91	326	48	-	23
WM-042	322	142	285	275	130	500	25	110	387	55	-	33
WM-068*	405	142	285	335	211	400	25	110	427	55	200	46
WM-083	407	170	370	300	182	600	25	121	412	59	-	58
WM-125*	482	170	370	388	263	400	25	122	480	59	200	71
WM-250*	585	235	510	499	431	600	30	169	612	85	178	227
WM-500*	639	239	560	650	450	600	30	200	762	140	280	400

Редуктор Фигура 455 - Тип СМ для ISO клапанов



Размеры редуктора в мм

Тип	A	B	C	D	E	F	G	H	J	K	L	M	Масса
													кг
СМ 024	127	105	54	88	105	156	45	150	15.88	55	186	28	4.5
СМ 030	177	152	77	118	152	295	66	300	19.05	71	327	34	9.1
СМ 050	197	162	81	137	173	295	78	300	19.05	76	318	38	14.0

Значения момента в Нм

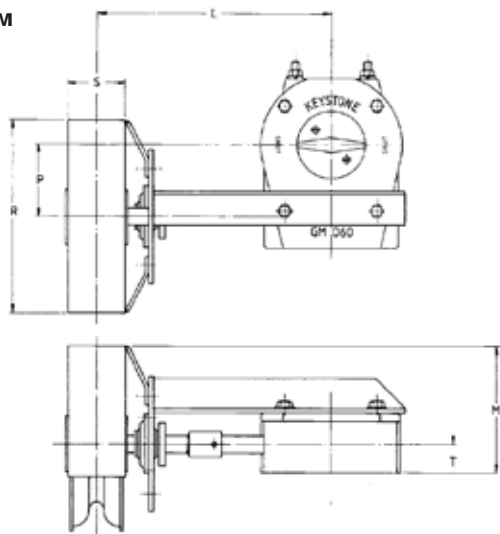
Тип	Момент на выходе*	Передаточное число редуктора	Макс. момент
			на выходе
СМ 024	170	24:1	226
СМ 030	565	30:1	678
СМ 050	791	50:1	1356

* Момент на выходе основан на тяговом усилии штурвала 550 N (= приложенным с одной стороны).

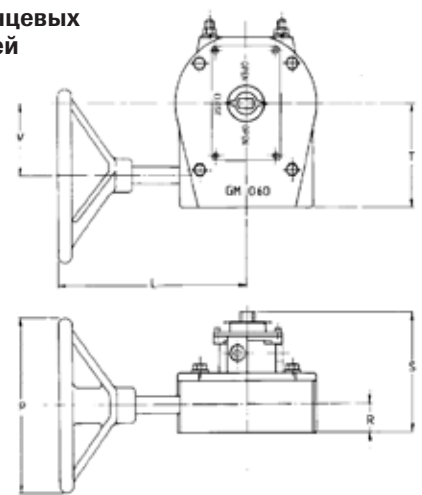
Размеры фланца привода F455 ISO

Тип	ДДО	Размер резьбы	Кол-во Отверстий	Размер отверстия под вал	Тип
					монтаж. фланца
СМ 024	70	M8	4	н16x11	F-07
					F-07
СМ 030	125	M12	4	н20x14	F-12
					F-12
СМ 050	125	M12	4	н30x22 канавка	F-12
					F-12

С цепным приводом



С блоком конечных выключателей



Размеры цепного привода в мм

Цепной привод установленный на	L	M	P	R	S	T	Диаметр цепи
							мм
GM 020	206	113	50	195	60	31	6
GM 060	299	201	53	360	40	36	6
GM 090	299	216	83	360	40	41	6
GM 150	361	216	108	360	40	53	6

Размеры редуктора в мм

Тип	L	M	P	R	S	T	Масса
							(кг)
GM-020	170	50	150	31	142	74	4,3
GM-060	294	53	300	36	142	96	11,3