

KEYSTONE ЭЛЕКТРИЧЕСКИЕ ПРИВОДЫ EPI-2

Серия компактных интеллектуальных четверть-оборотных электрических приводов EPI-2 для точного регулирования клапанов с моментом от 35 до 2000 Нм / от 308 до 17.000 фунт. дюйм.



ОСНОВНЫЕ ЧЕРТЫ

- Низко- или высоковольтное однофазное электропитание постоянного или переменного тока с опцией 3-х фазного питания
- Множество регулировок по времени срабатывания для конкретных применений
- Основание, просверленное во многих местах, и спектр вставок для вала обеспечивают простое присоединения к любому типу арматуры
- Интеллектуальный блок управления с защитой от перегрева
- Планетарная передача обеспечивает надежность и плавность работы
- Смонтированный сверху указатель положения
- Штурвал, находящийся в постоянном зацеплении, с ручным управлением на случай потери питания
- Беспроводная связь Bluetooth™ для дистанционной конфигурации, управления и диагностики
- Дополнительная местная панель управления для управления клапаном в ручном режиме с дополнительным указателем "открыто/закрыто"
- Простые варианты модернизации для плавного регулирования и передачи данных по сетям через протоколы DeviceNet или Profibus DP
- Выходные контакты с защелкой для дистанционного отображения полностью открытого / полностью закрытого положений. Также имеются выходные контакты для наблюдения и переключателя сигнального/местного отображения.

Bluetooth™ является торговым знаком Bluetooth SIG, Inc, США

ОБЩЕЕ ПРИМЕНЕНИЕ

Приводы EPI-2 выпускаются в шести типоразмерах и сконструированы для двухпозиционного (вкл./выкл.) или регулирующего управления поворотными дисковыми затворами, шаровыми и поворотными пробковыми кранами или задвижками в широком диапазоне применений в промышленности, на химических и нефтехимических заводах, как на суше, так и на море.

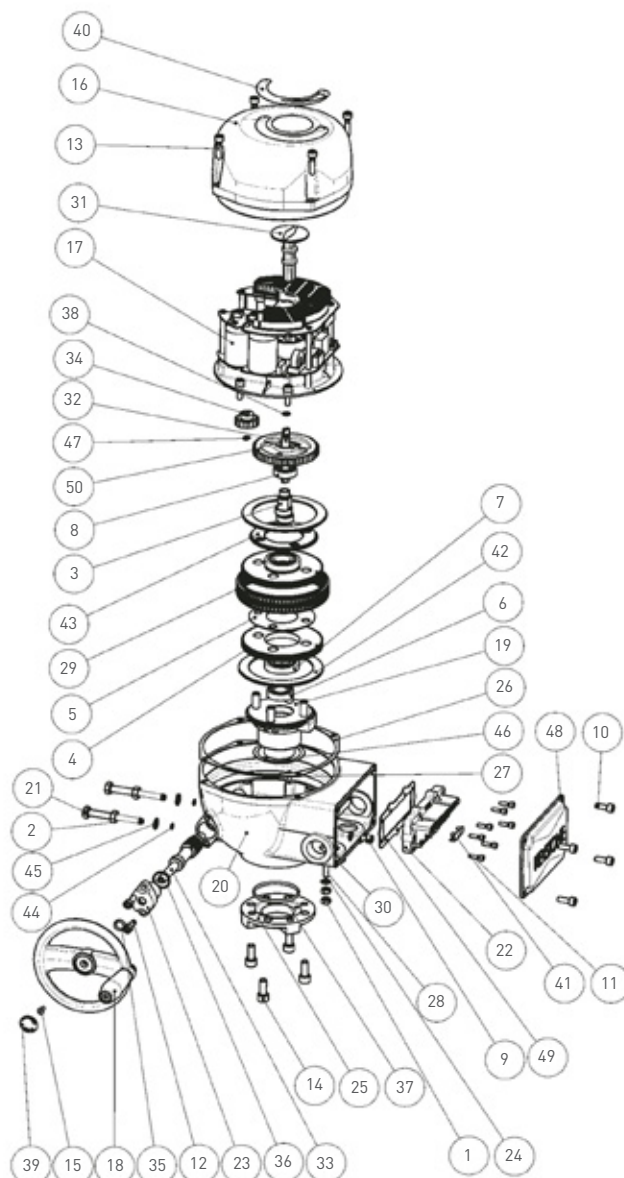
ТЕХНИЧЕСКИЕ ХАРАКТЕРИСТИКИ

Питание:	1 ф. от 24 до 48 В пост. или перем. тока при 50/60 Гц 1 ф. от 100 до 240 В пост или перем. тока при 50/60 Гц 3 ф. от 208-240 В / 380-480 В и 500-575 В перем. тока,
Колебания напряжения:	+/- 10%
Частота:	+/- 5%
Момент на выходе:	От 35 до 2000 Нм / от 308 до 17.700 фунт. дюйм
Температура окр. среды	
Стандартный диапазон:	от -25°C до +70°C / от -13°F до 158°F
Низкотемпературный диапазон:	от -40°C до +70°C / от -40°F до 158°F
Кабельный ввод:	M25/1" NPT

KEYSTONE ЭЛЕКТРИЧЕСКИЕ ПРИВОДЫ ЕРІ-2

ОСНОВНЫЕ ДЕТАЛИ - МОДЕЛИ 063/Е006-125/Е013-250/Е025-500/Е051-1000/Е091

Деталь	Описание	Кол-во
1	Гайка UNI5588 M6	2
2	Гайка UNI5588 M8	2
3	Эксцентрик	1
4	Циклоидная шестерня	2
5	Проставка	1
6	Шар. подшипник типа 16002	1
7	Шар. подшипник типа 16004	2
8	Шар. подшипник типа 6001	1
9	ESH винт UNI5931- M6x8	1
10	HSHC винт UNI5931- M6x16	4
11	HSHC винт UNI5931- M4x14	7
12	HSHC винт UNI5931- M6x18	2
13	HSHC винт UNI5931- M6x25	4
14	HSHC винт UNI5931- M8x20	4
15	HSSC винт UNI5933- M4x10	1
16	Крышка в сборе	1
17	Привод и блок управления	1
18	Штурвал	1
19	Вторичный привод в сборе	1
20	Стандартный корпус	1
21	Ограничитель	2
22	Клеммная коробка	1
23	Фланец червячного вала	1
24	Контр-шайба UNI 8842-J6	1
25	Основание ISO 5211 / F05-F07	1
26	Прокладка крышки	1*
27	Шпонка UNI EN 22338	1
28	Болт заземления	1
29	Зафиксированное кольцо	1
30	Прокладка	1*
31	Указатель	1
32	Вал указателя	1
33	Ручной червячный вал	1
34	Шестерня двигателя	1
35	Кольцо Di=10.77/W=2.62	1*
36	Кольцо Di=18.77/W=1.78	1*
37	Кольцо Di=52.07/W=2.62	1*
38	Кольцо Di=6.07/W=1.78	1*
39	Заглушка	1
40	Метка положения	1
41	Защита мех. зажимов	1
42	Кольцо	2
43	Кольцо для выравнивания шпонок	1
44	Кольцо RW 7 UNI7433	2
45	Уплотнительная шайба 8.3	2
46	Запорное кольцо	1
47	Упорное кольцо для вала D.6	1
48	Крышка клеммной коробки	1
49	Прокладка клеммной колодки	1*
50	Колесо	1



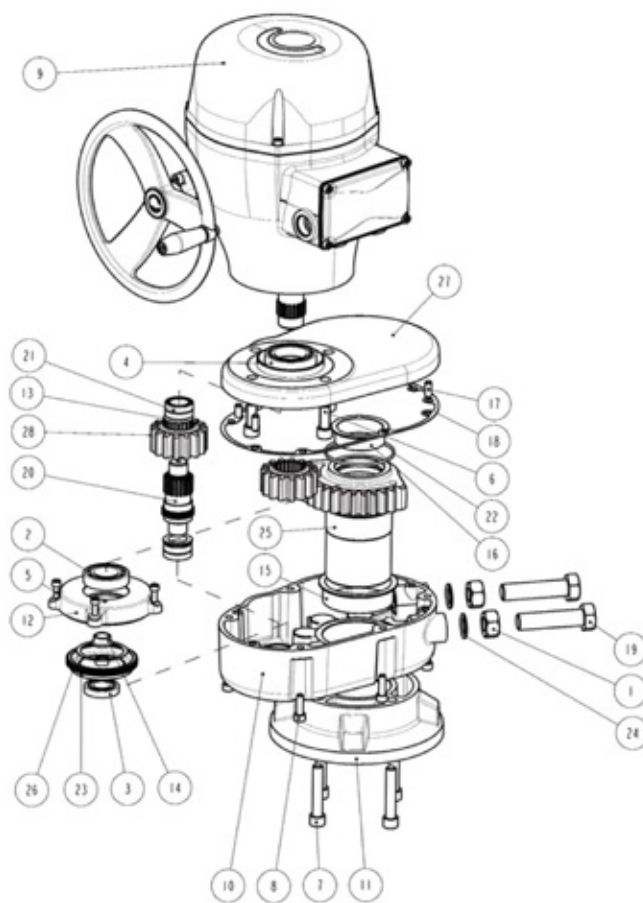
* Указывает рекомендуемые запасные части

KEYSTONE ЭЛЕКТРИЧЕСКИЕ ПРИВОДЫ EPI-2

ОСНОВНЫЕ ДЕТАЛИ - МОДЕЛЬ 2000/E171

Деталь	Описание	Кол-во
1	Гайка M20 ISO 4032 EN 24032	2
2	Шар. подшипника типа 6006	1
3	Шар. подшипника типа 16004	1
4	Шар. подшипника типа 61908	1
5	NSHC винт UNI5931- M6x16	3
6	NSHC винт UNI5931- M12x30	4
7	NSHC винт UNI5931- M12x65	4
8	NSHC винт UNI5931- M8x25 A4-70	6
9	Привод EPI-2	1
10	Нижняя часть корпуса	1
11	Основание ISO 5211 / F12-F16	1
12	Опора подшипника	1
13	Втулка	2
14	Втулка	1
15	Втулка	1
16	Втулка	1
17	Шпонка UNI EN 22338 D 8x20 тип B	4
18	Прокладка	1*
19	Винт с шестигранной головкой M20x80 UNI EN 24017	2
20	Вал ведомого шкива	1
21	Игольчатый подшипник типа NKI 22/16	2
22	Кольцо Di=82.22/W=2.62	1*
23	Шкив указателя	1
24	Уплотнительная шайба 20.3	2
25	Механизм переключателя	1
26	Запорное кольцо	1
27	Верхняя часть корпуса	1
28	Шкив	2

* Указывает рекомендуемые запасные части



KEYSTONE ЭЛЕКТРИЧЕСКИЕ ПРИВОДЫ EPI-2

ОСНОВНЫЕ ЧЕРТЫ КОНСТРУКЦИИ

Механическое присоединение к арматуре

Приводы EPI-2 оснащены основанием с просверленными отверстиями и комплектом приводных вставок для прямой установки практически для всех типов арматуры, соответствующей EN ISO 5211 и стандартам других производителей.

Питание

Привод EPI-2 может быть легко присоединен к местному источнику питания. Он допускает любое однофазное напряжение (от 28 до 48 В пост. или перем. тока и от 100 до 240 В пост. или перем. тока). Альтернативно в качестве опции имеются версии для 3-х фазного напряжения питания 208 - 240 В, 380 - 480 В и 500 - 575 В переменного тока.

Термостат электрического двигателя

Электрические цепи электропривода оснащены в стандартном исполнении термостатом для защиты двигателя при высокотемпературных применениях.

Обогреватель

Обогреватель поставляется с приводом в стандартном исполнении и запитывается от источника питания электрического двигателя. Он автоматически включается при падении температуры ниже 10°C для предотвращения образования конденсата.

Работа привода

Стандартный привод подходит для работы в двухпозиционном режиме (открытие/закрытие), а также для дросселирующих применений.

Компактная и легкая конструкция

Приводы EPI-2 очень компактные и сбалансированы для простоты установки на арматуру небольшого размера, что снижает нагрузку на трубопровод или вал арматуры.

Настройка привода

Каждый привод оснащен двумя (2) поворотными выключателями на печатной плате для конфигурации каждой функции и параметра, таких как положение, момент, скорость открытия/закрытия и контакты на выходе. В дополнение, каждая опция имеет свой дополнительный выключатель для своей специфической настройки.

Ручное управление

Все приводы EPI-2 оснащены постоянно закрепленным ручным управлением (не вращающимся в процессе работы).

Выбор момента и типоразмера

Спектр приводов EPI-2 состоит из 6-ти моделей для рабочих моментов до 2000 Нм / 17.700 фунт. дюйм с настраиваемым временем срабатывания от 15 до 180 секунд. Номинальный момент на выходе привода остается неизменным в течении всего хода.

Дистанционная настройка

Все необходимые для Вас настройки привода могут быть осуществлены без открытия блока при наличии у Вас КПК и ПК с технологией беспроводной передачи данных Bluetooth®. В этом случае Вы получаете прямой доступ к EPI-2 для настройки и к информации о плановом обслуживании, положении запорной арматуры, скорости привода, моменте на выходе, аварийном срабатывании и статусе.

Мониторинг положения

EPI-2 обеспечивает местное механическое отображение положения привода. Дистанционная индикация положения определяется бесконтактным датчиком Холла. Настройка открытого и закрытого положения осуществляется через электронную карту управления.

Электронное управление

Внутреннее приведение в движение для смены направления вращения привода возможно при помощи дистанционных команд от внешнего источника постоянного/переменного тока от 24 до 120 В или внутреннего от внутреннего источника 24 В постоянного тока.

Выходные контакты

4 выходных контакта с защелкой для дистанционного отображения полностью открытого или полностью закрытого положения; 1 выходной контакт для отображения (потери питания, сигнализации по моменту, сигнализации высокой температуры, сигнализации хода, датчика положения, неправильной работы, некорректной работы местного интерфейса, местного переключателя в положение LOCAL); 1 выходной контакт для отображения сигнализатора или местного переключателя (местный переключатель имеет место только при установленном OM3).

KEYSTONE ЭЛЕКТРИЧЕСКИЕ ПРИВОДЫ EPI-2

ДОПОЛНИТЕЛЬНЫЙ МОДУЛИ И ДЕЙСТВИЕ

ДОПОЛНИТЕЛЬНЫЕ МОДУЛИ

OM1 Вх./Вых. дополнительный модуль

Аналоговый ВХОД сигнала положения
4-20 мА или 0-10 В пост. тока
Аналоговый ВЫХОД сигнала положения
4-20 мА или 0-10 В пост. тока
4 дополнительных однополюсных перекидных
выходных контактов
Дополнительный Bluetooth интерфейс

Контрольное реле

Информация о потере входного сигнала
и выхода из строя Bluetooth доступна на
выходных контактах контрольного реле .

OM3 местный интерфейс

Переключатель Местное/дистанционное
OP/CL (ОТКР./ЗАКР.) Кнопки
2 светодиода для местного отображения
Возможен во влагозащищенной версии

OM13 3-х проводной модуль

110/240 В перем. тока
3-х проводной модуль управления для
открытия/закрытия

Сетевые протоколы

OM9) Profibus DP V0/V1
OM11) DeviceNet

ТАБЛИЦА ВЫБОРА ДОПОЛНИТЕЛЬНЫХ МОДУЛЕЙ

Код для заказа	OM1 I/O дополнительный модуль	OM3 местный интерфейс	Bluetooth узел	OM9 PDP V0/V1	OM11 DeviceNet	OM13 3-х проводной модуль
P1	✓					
PA	✓	✓	✓			
P6	✓	✓				
P7	✓		✓			
P3		✓				
5P			✓	✓		
6P		✓	✓	✓		
5D			✓		✓	
6D		✓	✓		✓	
PG						✓

ПРИМЕЧАНИЯ

1. Каждый дополнительный модуль (Omх) будет поставляться со своими собственными инструкциями по установке и обслуживанию.
2. Все модули, за исключением OM13, могут быть для одного фазного и 3-х фазного напряжения питания.
3. Узел Bluetooth встроен в плату для модулей OM1, OM9 и OM 11: не доступен для установки местными организациями, как отдельный узел.
4. OM13 не доступен в 3-х фазном исполнении и для версии LV [1 фазное исполнение от 24 до 48 В пост. и перем. тока].

KEYSTONE ЭЛЕКТРИЧЕСКИЕ ПРИВОДЫ EPI-2

РАБОЧИЕ ХАРАКТЕРИСТИКИ И ОДОБРЕНИЯ

ВРЕМЯ СРАБАТЫВАНИЯ

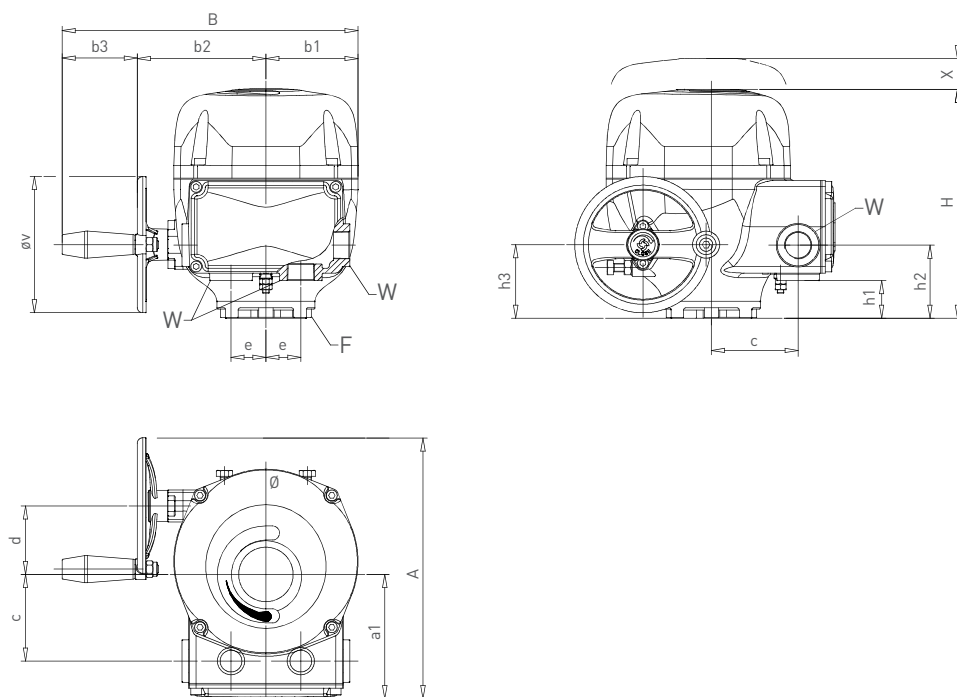
Модель	Ном. момент (Нм / фунт.дюйм)	Время срабатывания (сек. 90°) с выбранным шагом		
		8	6	4
063/E006	63/600	15	28	48
125/E013	125/1300	15	28	48
250/E025	250/2500	15	28	48
500/E051	500/5100	15	28	48
1000/E091	1000/9100	24	45	80
2000/E171	2000/17700	53	100	180

Время гарантируется с допуском $\pm 10\%$ то хода на 90°

Одобрения	
Влагостойкость	IP66/68 или NEMA 4/4X/6 (NEMA ICS6/NEMA 250)
Покраска	Электростатическое порошковое покрытие, стойкое к 1000 часам солевого тумана (ASTM D 2247-02 and ASTM B117-97)
Вибрация и шум	от 1 до 500 Гц с пиковым ускорением 2 g (IEC60068-2-6-приложение B) 65 дБ (сорт A) (EN 21680)

KEYSTONE ЭЛЕКТРИЧЕСКИЕ ПРИВОДЫ ЕРІ-2

ГАБАРИТНЫЕ РАЗМЕРЫ - МОДЕЛИ 063/Е006-125/Е013-250/Е025-500/Е051-1000/Е091



ПРИМЕЧАНИЯ

W = № 4 кабельных вводов M25x1.5 в соотв. с ISO 724/965-1 (иные имеются, как спец. версии)

X = Расстояние для снятия крышки

F = ISO 5211 Стандартный фланец (имеются иные)

МОДЕЛИ ОСНОВНОГО БЛОКА ЕРІ-2 ОТ 063/Е006 ДО 1000/Е091 - МЕТРИЧ. (мм / кг)

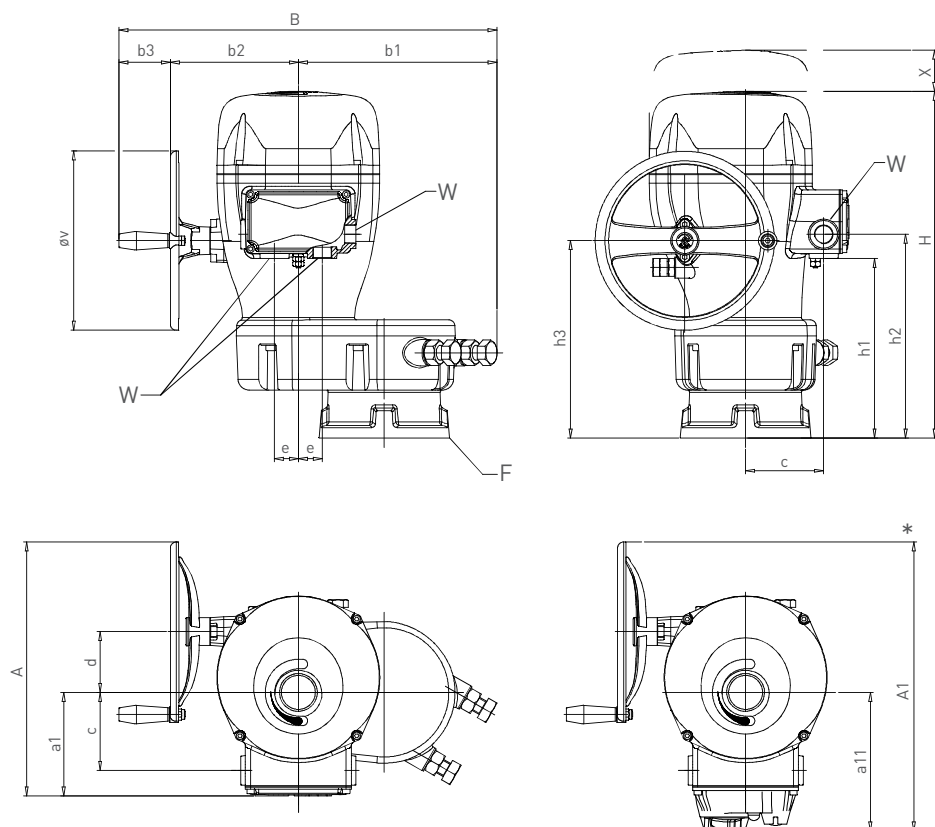
Модель	A	B	H	a1	b1	b2	b3	c	d	e	h1	h2	h3	øv	x	F	кг
063/Е006	239	272	210	114.0	85	118	69	80.0	63	32	35.5	67.0	67.5	125	175	F07	7.5
125/Е013	239	272	230	114.0	85	118	69	80.0	63	32	53.5	86.0	86.5	125	175	F10	9.5
250/Е025	295	332	287	129.0	109	154	69	95.0	76	32	63.5	95.0	92.0	180	230	F12	16.5
500/Е051	295	332	287	129.0	109	154	69	95.0	76	32	63.5	95.0	92.0	180	230	F12	18.0
1000/Е091	340	349	364	138.5	109	171	69	104.5	81	32	140.0	172.5	164.0	240	230	F16	26.0

МОДЕЛЬ ЕРІ-2 ОСНОВНОГО БЛОКА ОТ 063/Е006 ДО 1000/Е091 - ДЮЙМОВ.(дюйм / фунт)

Модель	A	B	H	a1	b1	b2	b3	c	d	e	h1	h2	h3	øv	x	F	фунт
063/Е006	9.4	10.7	8.3	4.5	3.3	4.6	2.7	3.1	2.5	1.3	1.4	2.6	2.7	4.9	6.9	F07	17
125/Е013	9.4	10.7	9.1	4.5	3.3	4.6	2.7	3.1	2.5	1.3	2.1	3.4	3.4	4.9	6.9	F10	21
250/Е025	11.6	13.1	11.3	5.1	4.3	6.1	2.7	3.7	3.0	1.3	2.5	3.7	3.6	7.1	9.1	F12	36
500/Е051	11.6	13.1	11.3	5.1	4.3	6.1	2.7	3.7	3.0	1.3	2.5	3.7	3.6	7.1	9.1	F12	40
1000/Е091	13.4	13.7	14.3	5.5	4.3	6.7	2.7	4.1	3.2	1.3	5.5	6.8	6.5	9.4	9.1	F16	57

KEYSTONE ЭЛЕКТРИЧЕСКИЕ ПРИВОДЫ ЕРІ-2

ГАБАРИТНЫЕ РАЗМЕРЫ - МОДЕЛЬ 2000/Е171



ПРИМЕЧАНИЯ

W = № 4 кабельных вводов M25x1.5 в соотв. с ISO 724/965-1 (иные имеются, как спец. версии)

X = Расстояние для снятия крышки

F = ISO 5211 Стандартный фланец (имеются иные)

ЕРІ-2 МОДЕЛЬ 2000/Е171 - МЕТРИЧ. (мм / кг)

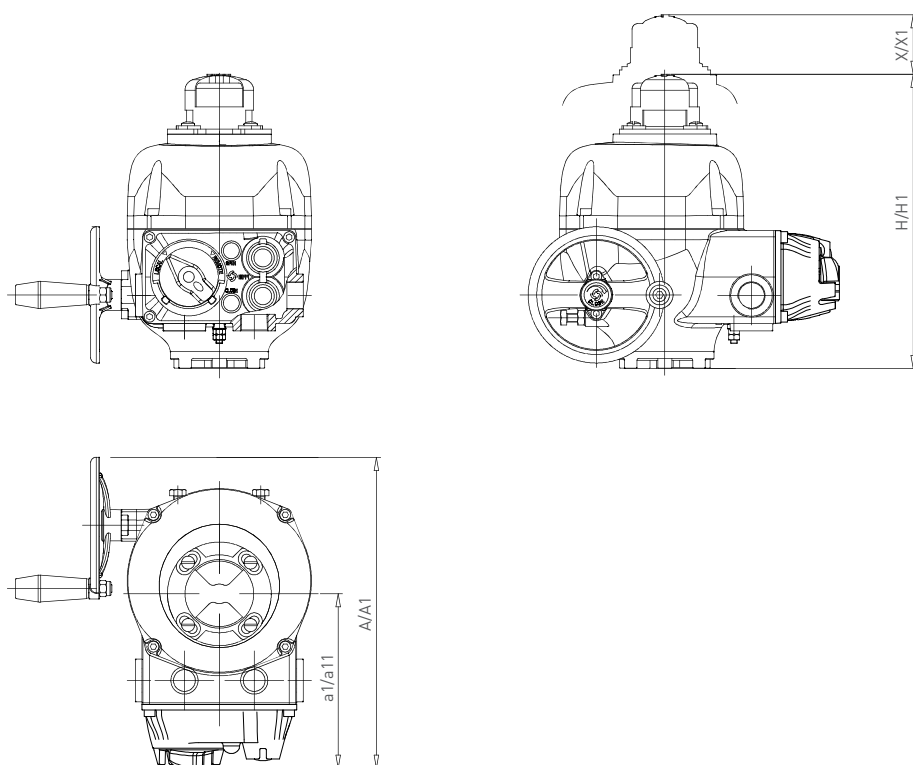
Модель	A	A1	B	H	a1	a11	b1	b2	b3	c	d	e	h1	h2	h3	øv	x	F	кг
2000/E171	340	387	506	464	138.5	185.5	266	171	69	104.5	81	32	240	272.5	264	240	230	F10-F14	45.0
2000/E171	340	387	506	464	138.5	185.5	266	171	69	104.5	81	32	240	272.5	264	240	230	F12-F16	46.5

ЕРІ-2 МОДЕЛЬ 2000/Е171 - ДЮЙМОВ. (дюйм / фунт)

Модель	A	A1	B	H	a1	a11	b1	b2	b3	c	d	e	h1	h2	h3	øv	x	F	фунт
2000/E171	13.4	15.2	19.9	18.3	5.5	7.3	10.5	6.7	2.7	4.1	3.2	1.3	9.4	10.7	10.4	9.4	9.1	F10-F14	99
2000/E171	13.4	15.2	19.9	18.3	5.5	7.3	10.5	6.7	2.7	4.1	3.2	1.3	9.4	10.7	10.4	9.4	9.1	F12-F16	103

KEYSTONE ЭЛЕКТРИЧЕСКИЕ ПРИВОДЫ ЕРІ-2

ГАБАРИТНЫЕ РАЗМЕРЫ - ДОПОЛНИТЕЛЬНЫЕ МОДУЛИ



ПРИМЕЧАНИЯ

1. Размеры a1 и A приводятся для стандартных блоков.
2. Размеры a11 и A1 приводятся для стандартных блоков с опцией местного интерфейса.
3. Размеры H и X приводятся для стандартных блоков.
4. Размеры H1 и X1 приводятся для стандартных блоков с аварийным указателем.
5. Размеры X / X1 указывают расстояние для снятия крышки.
6. Все иные размеры, как в стандартном блоке.

ЕРІ-2 С ДОП. МОДУЛЯМИ - МЕТРИЧ. (мм / кг)

Модель	A	A1	a1	a11	H	H1	X	X1	кг ^[1]	кг ^[2]
063/E006	239	285	114.0	160.0	210	270	175	265	7.5	8.0
125/E013	239	285	114.0	160.0	230	290	175	265	9.5	10.0
250/E025	295	341	129.0	175.0	287	347	230	330	15.5	16.0
500/E051	295	341	129.0	175.0	287	347	230	330	17.0	17.5
1000/E091	340	387	138.5	185.5	364	425	230	330	23.0	26.5

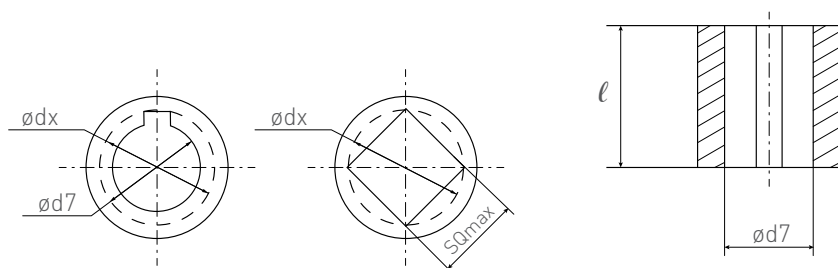
ЕРІ-2 С ДОП. МОДУЛЯМИ - ДЮЙМОВ. (дюйм / фунт)

Модель	A	A1	a1	a11	H	H1	X	X1	фунт ^[1]	фунт ^[2]
063/E006	9.4	11.2	4.5	6.3	8.3	10.6	6.9	10.4	17	18
125/E013	9.4	11.2	4.5	6.3	9.1	11.4	6.9	10.4	21	22
250/E025	11.6	13.4	5.1	6.9	11.3	13.7	9.1	13.0	34	35
500/E051	11.6	13.4	5.1	6.9	11.3	13.7	9.1	13.0	37	39
1000/E091	13.4	15.2	5.5	7.3	14.3	16.7	9.1	13.0	51	58

1. Вес, включая модуль с сигнализатором
2. Вес, включая модуль местного интерфейса

KEYSTONE ЭЛЕКТРИЧЕСКИЕ ПРИВОДЫ EPI-2

РАЗМЕРЫ ПРИСОЕДИНИТЕЛЬНЫХ ФОРМ



ПРИМЕЧАНИЯ

1. Вставьте втулку, поставляемую с необработанным отверстием.
Самое большое отверстие может поставляться с цельной втулкой.
2. Фиксирующие болты или штанги поставляются только по запросу.
3. dx: максимальный допустимый диаметр окружности, описывающей отверстие с пазом, квадрат или плоская мехобработка.
4. Положения вала с закрытым клапаном.

ПРИСОЕДИНИТЕЛЬНАЯ ФОРМА ПО СТАНДАРТУ EN ISO 5211

Модель	EN ISO 5211 фланец	Размеры присоед. формы (мм/дюйм)			Код заказа	Размеры присоед. формы (мм/дюйм)				Код заказа
		Квадратного типа	l*	Плоская мех. обработка		Диам. отв-я	Паз	l*		
063/E006	F05-F07	17/0.66	35/1.36	D4	14xD20 / 0.55xD0.78	-	-	35/1.36	E3	
125/E013	F07-F10	22/0.86	54/2.11	D5	22xD30 / 0.86xD1.18	-	-	54/2.11	E5	
250/E025	F07-F10-F12	22/0.86	54/2.11	D5	22xD30 / 0.86xD1.18	-	-	54/2.11	E5	
500/E051	F10-F12	27/1.05	62/2.42	D6	-	D35 / D1.37	10x8 / 0.39x0.31	62/2.42	E6	
1000/E091	F10-F14	36/1.41	40/1.56	D7	-	-	-	-	-	
1000/E091	F12-F16	36/1.41	40/1.56	DA	-	D50 / D1.96	14x9 / 0.55x0.35	80/3.12	E9	
2000/E171	F10-F14	36/1.41	40/1.56	D7	-	-	-	-	-	
2000/E171	F12-F16	36/1.41	40/1.56	DA	-	D50 / D1.96	14x9 / 0.55x0.35	80/3.12	E9	

* Длина вставки (мм/дюйм)

ПРИСОЕДИНИТЕЛЬНАЯ ФОРМА ТИПА К ДЛЯ ФЛАНЦЕВ НЕ ПО ISO

Модель	К фланец	Размеры присоед. формы (мм/дюйм)				Код заказа
		Плоская	Диам. отв-я	Паз	l*	
063/E006	44.45-82.55 / 1.75-3.25	12.7xD19 / 0.5xD0.74	-	-	35/1.36	U4
125/E013	82.55 / 3.25	-	D28.7 / D1.12	6.35x6.35 / 0.25x0.25	54/2.11	U8
250/E025	82.55-127 / 3.25-5	-	D28.7 / D1.12	6.35x6.35 / 0.25x0.25	54/2.11	U8
500/E051	82.55-127 / 3.25-5	-	D41.38 / D1.62	9.53x9.53 / 0.375x0.375	62/2.42	UA
1000/E091	127-165 / 5-6.5	-	D47.73 / D1.87	12.7x12.7 / 0.5x0.5	108/4.21	UC
2000/E171	127-165 / 5-6.5	-	D47.73 / D1.87	12.7x12.7 / 0.5x0.5	108/4.21	UC

* Длина вставки (мм/дюйм)

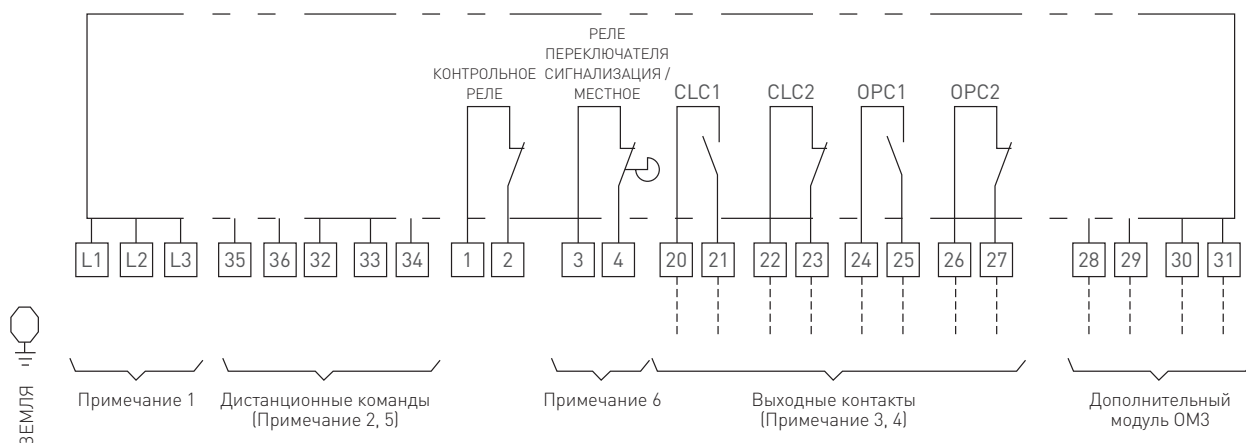
НЕСТАНДАРТНЫЕ ПРИСОЕДИНИТЕЛЬНЫЕ ФОРМЫ

Модель	Размеры присоед. формы (мм/дюйм)			
	$\varnothing d7$ макс	$\varnothing dx$ макс	SQ макс	l*
063/E006	17/0.66	23/0.90	17/0.66	35/1.36
125/E013	22/0.89	29/1.13	22/0.89	54/2.11
250/E025	28/1.09	37/1.44	27/1.05	54/2.11
500/E051	28/1.09	37/1.44	27/1.05	62/2.42
1000/E091	40/1.56	49/1.91	36/1.41	108/4.21
2000/E171	40/1.56	49/1.91	36/1.41	108/4.21

* Длина вставки (мм/дюйм)

KEYSTONE ЭЛЕКТРИЧЕСКИЕ ПРИВОДЫ ЕРІ-2

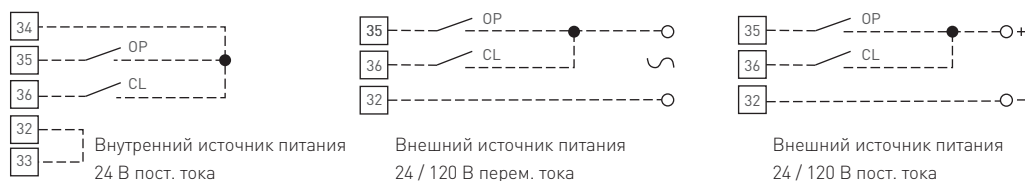
СХЕМА СОЕДИНЕНИЙ - ОСНОВНАЯ ВЕРСИЯ



ПРИМЕЧАНИЯ

1. Присоединения питания через L1-L2 для однофазного двигателя пост. или перем. тока напряжением 24 до 28 В или от 100 до 240 В.
Присоединения питания через L1-L2-L3 для трехфазного двигателя напряжением от 208 до 575 В (проверьте метку привода на предмет соответствия напряжению).

2. Варианты дистанционных команд.

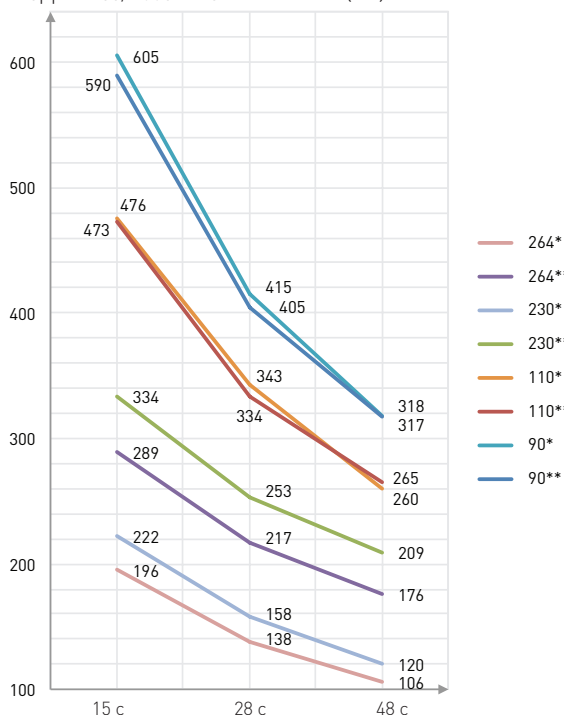


3. Контакты показаны в промежуточном положении ЗАКР.С1-ЗАКР.С2 с сигнализацией закрытия в конце хода.
Контакты показаны в промежуточном положении ОТКР.С1-ОТКР.С2 с сигнализацией открытия в конце хода.
4. Ном. параметры выходных контактов 240 В перем. тока / 5 А ; 30 В пост. тока / 5 А ; 120 В пост. тока / 0,5 А.
5. Параметры команды управления - от 24 до 120 В перем. или пост. тока.
6. Функция отображения переключателя (сигнализация/местное) должна быть настроена (когда присутствует ОМЗ).

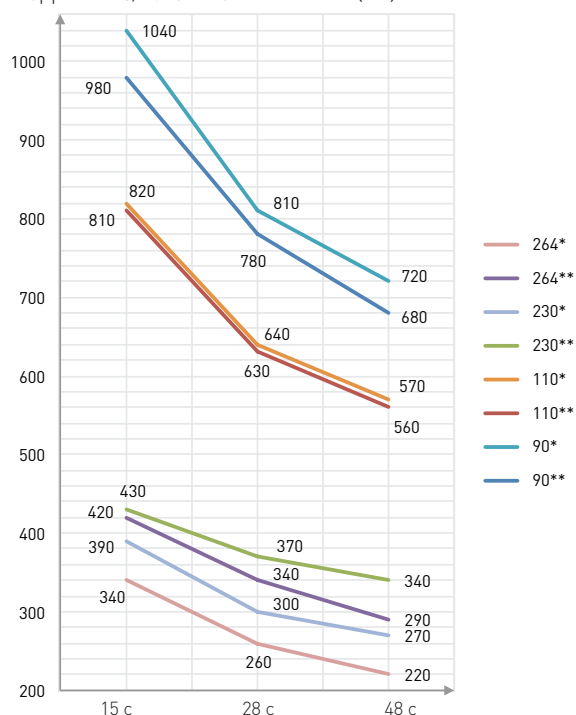
KEYSTONE ЭЛЕКТРИЧЕСКИЕ ПРИВОДЫ ЕРІ-2

ПОТРЕБЛЕНИЕ ТОКА - ОДНОФАЗНЫЕ ВЫСОКОГО НАПРЯЖЕНИЯ (100-240 В)

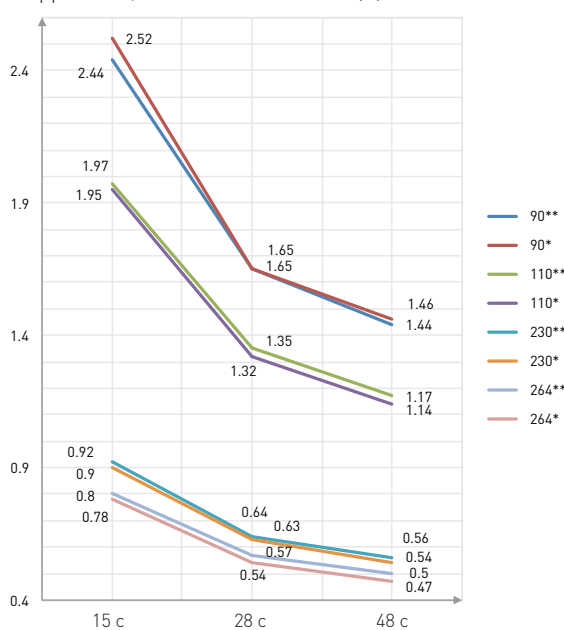
МОДЕЛЬ 63/Е006 - ПОТРЕБЛЕНИЕ (мА)



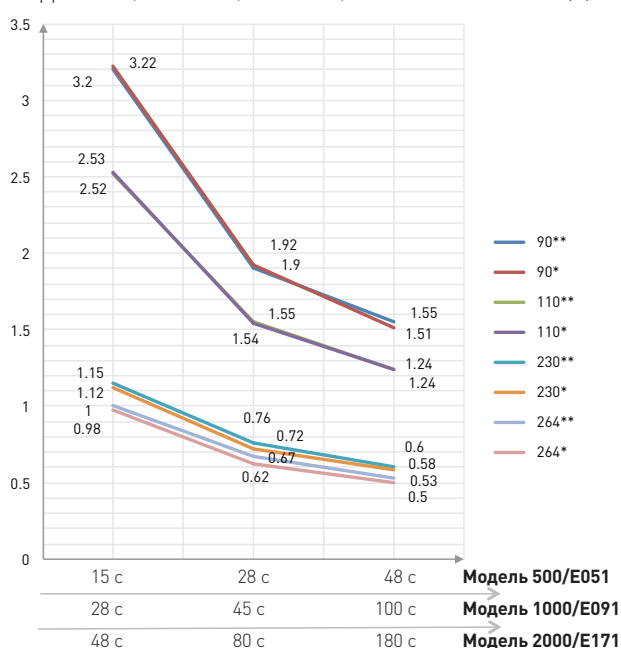
МОДЕЛЬ 125/Е013 - ПОТРЕБЛЕНИЕ (мА)



МОДЕЛЬ 250/Е025 - ПОТРЕБЛЕНИЕ (А)



МОДЕЛИ 500/Е051-1000/Е091-2000/Е171 - ПОТРЕБЛЕНИЕ (А)



ПРИМЕЧАНИЯ

* В пост. тока

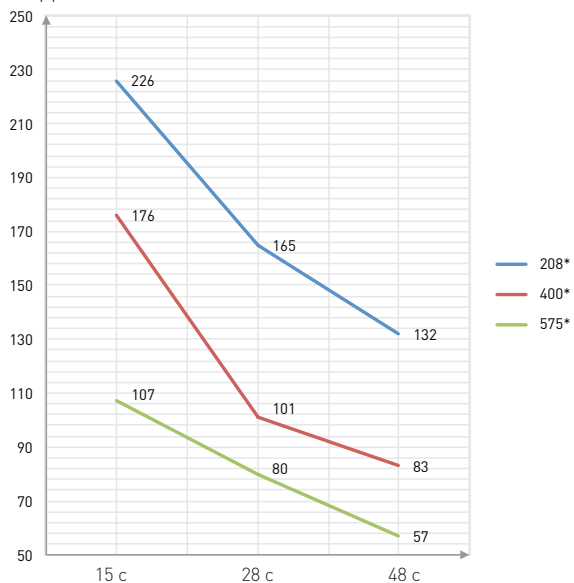
** В перем. тока

1. А = ток потребления (А) при номинальных условиях (момент на вых. 100%)
2. Макс. ток (А) в режиме торможения = 2xA
3. Коэффициент мощности при питании от напряжения перем. тока = 0,60
4. Пиковое значение тока: макс. 8xIn
5. Длительность пикового тока: менее 0,1 с

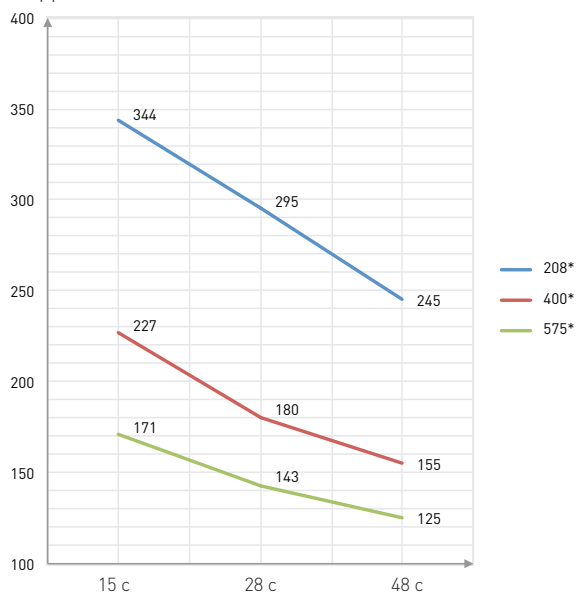
KEYSTONE ЭЛЕКТРИЧЕСКИЕ ПРИВОДЫ ЕРІ-2

ТОК ПОТРЕБЛЕНИЯ - 3-Х ФАЗНОЕ НАПРЯЖЕНИЕ

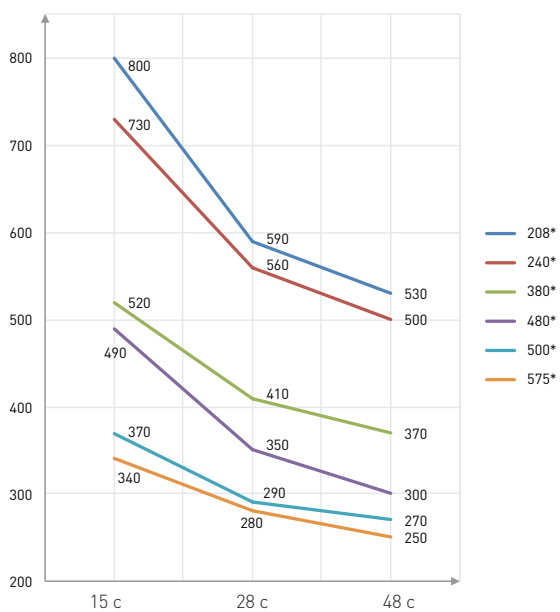
МОДЕЛЬ 063/Е006 - ПОТРЕБЛЕНИЕ (мА)



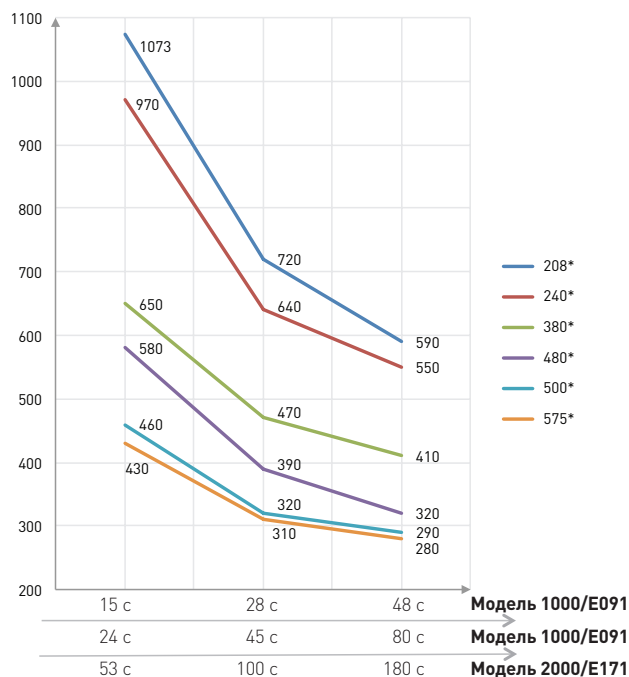
МОДЕЛЬ 063/Е006 - ПОТРЕБЛЕНИЕ (мА)



МОДЕЛЬ 250/Е025 - ПОТРЕБЛЕНИЕ (мА)



МОДЕЛИ 500/Е051-1000/Е091-2000/Е171 - ПОТРЕБЛЕНИЕ (мА)



ПРИМЕЧАНИЯ

- * В перем. тока
- 1. 3-х фазное напряжение 50 или 60 Гц
- 2. А = ток потребления (А) при номинальных условиях и 100% моменте на выходе
- 3. Коэффициент мощности = 1 примерно
- 4. Пиковый ток при старте менее 10 мкс

KEYSTONE ЭЛЕКТРИЧЕСКИЕ ПРИВОДЫ EPI-2

ИНФОРМАЦИЯ ДЛЯ ЗАКАЗА

РУКОВОДСТВО ПО ВЫБОРУ

Продукт

KPD	ISO 5211 с вставкой двойная звезда	KPB	ISO 5211 фланец - вставка без мехобработки
KPE	ISO 5211 с плоской вставкой или с пазом	KPK	Паз, фланец не по ISO - вставка без мехобработки
KPU	Фланец не по ISO	KEU	(NPT) US версия ISO 5211 фланец с вставкой по ISO, 4x 1"NPT ввода

Модели

063	Модель 063/E006	06B	Модель 063/E006 с сигнализатором
125	Модель 125/E013	12B	Модель 125/E013 с сигнализатором
250	Модель 250/E025	25B	Модель 250/E025 с сигнализатором
500	Модель 500/E051	50B	Модель 500/E051 с сигнализатором
1K0	Модель 1000/E091	1KB	Модель 1000/E091 с сигнализатором
2K0	Модель 2000/E171	2KB	Модель 2000/E171 с сигнализатором

Напряжение

LV	1-фазное напряжение от 24 до 48 В пост./перем. тока
HV	1-фазное напряжение от 100 до 240 В пост./перем. тока
3A	3-фазное напряжение от 208 до 240 В перем. тока
3B	3-фазное напряжение от 380 до 480 В перем. тока
3C	3-фазное напряжение от 500 до 575 В перем. тока

Скорость/Режим работы

PD	Стандартные диапазоны скоростей и режимы работы для моделей от 063/E006 до 500/E051
PE	Стандартные диапазоны скоростей и режимы работы для модели 1000/E091
PF	Стандартные диапазоны скоростей и режимы работы для модели 2000/E171

Optional modules

00	Нет доп. модулей
P1	OM1
PA	OM1/OM3/Bluetooth
P6	OM1/OM3
P7	OM1/Bluetooth
P3	OM3
5P	OM9/Bluetooth
6P	OM9/OM3/Bluetooth
5D	OM11/Bluetooth
6D	OM11/OM3/Bluetooth
PG	OM13

Одобрения/Защита

0	Ст. защита NEMA 4/4X/6 (IP66/68M) - CSA серт. Т°окр. от -40°C до +60°C / от -40°F до +140°F
2	Ст. защита NEMA 4/4X/6 (IP66/68M) Т°окр. от -25°C до +70°C / от -13°F до +158°F
3	Ст. защита NEMA 4/4X/6 (IP66/68M) Т°окр. от -40°C до +70°C / от -40°F до +158°F

Фланец/Вставка

00	Нет фланцевой вставки	E3	Модель 063/E006 ISO 5211 (KPE)
B4	Модель 063/E006 фланец ISO 5211/F05/F07 - вставка без мехобработки (KPB)	E5	Модели 125/E013-250/E025 ISO 5211 (KPE)
B5	Модель 125/E013 фланец ISO 5211/F07/F10 - вставка без мехобработки (KPB)	E6	Модель 500/E051 ISO 5211 (KPE)
B5	Модель 250/E025 фланец ISO 5211/F07/F10/F12 - вставка без мехобработки (KPB)	E9	Модели 1000/E091-2000/E171 от F12 до 16 ISO 5211 (KPE)
B6	Модель 500/E051 фланец ISO 5211/F10/F12 - вставка без мехобработки (KPB)	K4	Модель 063/E006 фланец паз 44.45-82.6 - вставка без мехобработки (KPK)
B7	Модель 1000/E091-2000/E171 фланец ISO 5211/F10/F14 - вставка без мехобработки (KPB)	K8	Модель 125/E025 фланец паз 82.6 - вставка без мехобработки (KPK)
BA	Модель 1000/E091-2000/E171 фланец ISO 5211/F12/F16 - вставка без мехобработки (KPB)	K8	Модель 250/E025 фланец паз 82.6-127 - вставка без мехобработки (KPK)
D4	Модель 063/E006 ISO 5211 (KPD)	KA	Модель 500/E051 фланец паз 82.6-127 - вставка без мехобработки (KPK)
D5	Модели 125/E013-250/E025 ISO 5211 (KPD)	KC	Модель 1000/E091-2000/E171 фланец паз 127-165 - вставка без мехобработки (KPK)
D6	Модель 500/E051 ISO 5211 (KPD)	U4	Модель 063/E006 не по ISO (KPU)
D7	Модели 1000/E091-2000/E171 от F10 до F14 ISO 5211 (KPD)	U8	Модели 125/E013-250/E025 не по ISO (KPU)
DA	Модели 1000/E091-2000/E171 от F12 до F16 ISO 5211 (KPD)	UA	Модель 500/E051 не по ISO (KPU)
		UC	Модели 1000/E091-2000/E171 не по ISO (KPU)

KPD 063 LV PD P1 2 D4 = Номер модели **KPD063LVPDP12D4**