

\* Altura recomendada / Recommended height: 850-1140mm



**CARLOS ARBOLES S.A.**

GRIFERÍA DE LABORATORIO / LABORATORY TAPS  
 DUCHAS Y LAVAOJOS DE EMERGENCIA / EMERGENCY SHOWERS AND EYE WASH  
 Compositor Narvéez, 10 - Pol. Ind. Can Jardí - 08191 Rubí (Barcelona) - España  
 Tel: +34 935 860 780 - Fax: +34 936 973 226  
 info@carlosarboles.com - www.carlosarboles.com

TOLERANCIA GENERAL ISO 2768 - m  
 TOLERANCE IN GENERAL ISO 2768 - m

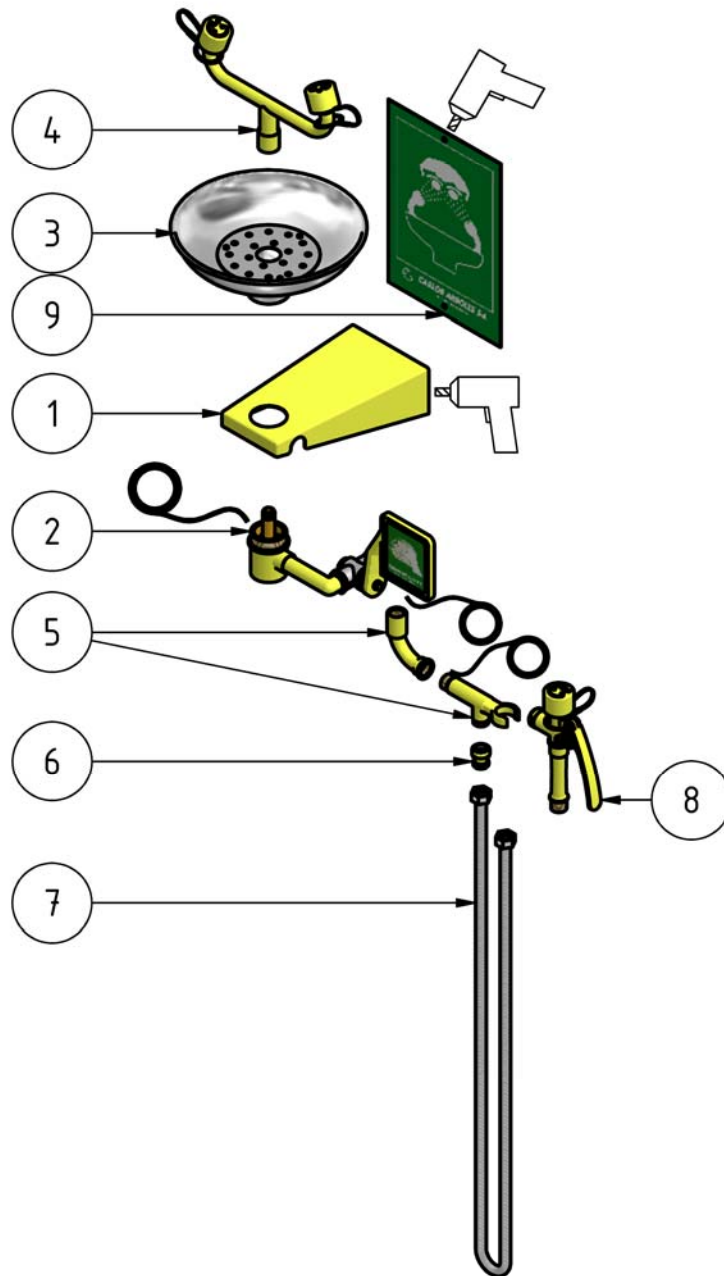
ESCALA / SCALE  
 1:10

DIBUJADO / DESIGNED: Xavier Mañes  
 REVISADO / REVISED: Miguel Ángel V. H. 05/09/2011  
 APROBADO / APPROVED: Jaume Muñoz 05/09/2011  
 REVISIÓN / REVISION: A  
 MATERIAL: -

MODELO / MODEL: 112230

LAVAOJOS DE EMERGENCIA, MONTAJE MURAL, RECOGEDOR ACERO INOXIDABLE + LAVAOJOS MANUAL  
 EMERGENCY EYEWASH, WALL MOUNTED, STAINLESS STEEL BOWL + MANUAL EYEWASH

OPCIONAL / OPTIONAL



Lista de elementos / List of elements

| Elemento / Element | Cantidad / Quantity | Modelo / Model | Descripción / Description                                       |
|--------------------|---------------------|----------------|---|
| 1                  | 1                   | 862050         | SOPORTE MURAL 2210 DE 266                                       |
| 2                  | 1                   | 181120         | CONJUNTO CILINDRO PARA 2240                                     |
| 3                  | 1                   | 191150         | RECOGEDOR LAVAOJOS ACERO INOXIDABLE                             |
| 4                  | 1                   | 190136         | DISTRIBUIDOR LAVAOJOS   |
| 5                  | 1                   | 190125         | SOPORTE PARA LAVAOJOS MANUAL EN DUCHAS / LAVAOJOS MONTAJE SUELO |
| 6                  | 1                   | 190030         | VÁLVULA ANTIRETORNO   |
| 7                  | 1                   | 190149         | MANGUERA FLEXIBLE 1.5m 1/2" Ø14mm                               |
| 8                  | 1                   | 190148         | LAVAOJOS MANUAL SENCILLO  |
| 9                  | 1                   | 191005         | LETRERO LAVAOJOS  |



**CARLOS ARBOLES S.A.**

GRIFERÍA DE LABORATORIO / LABORATORY TAPS  
 DUCHAS Y LAVAOJOS DE EMERGENCIA / EMERGENCY SHOWERS AND EYE WASH  
 Compositor Narváez, 10 - Pol. Ind. Can Jardí - 08191 Rubí (Barcelona) - España  
 Tel: +34 935 860 780 - Fax: +34 936 973 226  
 info@carlosarboles.com - www.carlosarboles.com

TOLERANCIA GENERAL ISO 2768 - m  
 TOLERANCE IN GENERAL ISO 2768 - m

ESCALA / SCALE  
 1:10

DIBUJADO / DESIGNED: Xavier Mañes  
 REVISADO / REVISED: Miguel Ángel V. H. 05/09/2011  
 APROBADO / APPROVED: Jaume Muñoz 05/09/2011  
 REVISIÓN / REVISION: A  
 MATERIAL: -

MODELO / MODEL: 112230

LAVAOJOS DE EMERGENCIA, MONTAJE MURAL, RECOGEDOR ACERO INOXIDABLE + LAVAOJOS MANUAL  
 EMERGENCY EYEWASH, WALL MOUNTED, STAINLESS STEEL BOWL + MANUAL EYEWASH