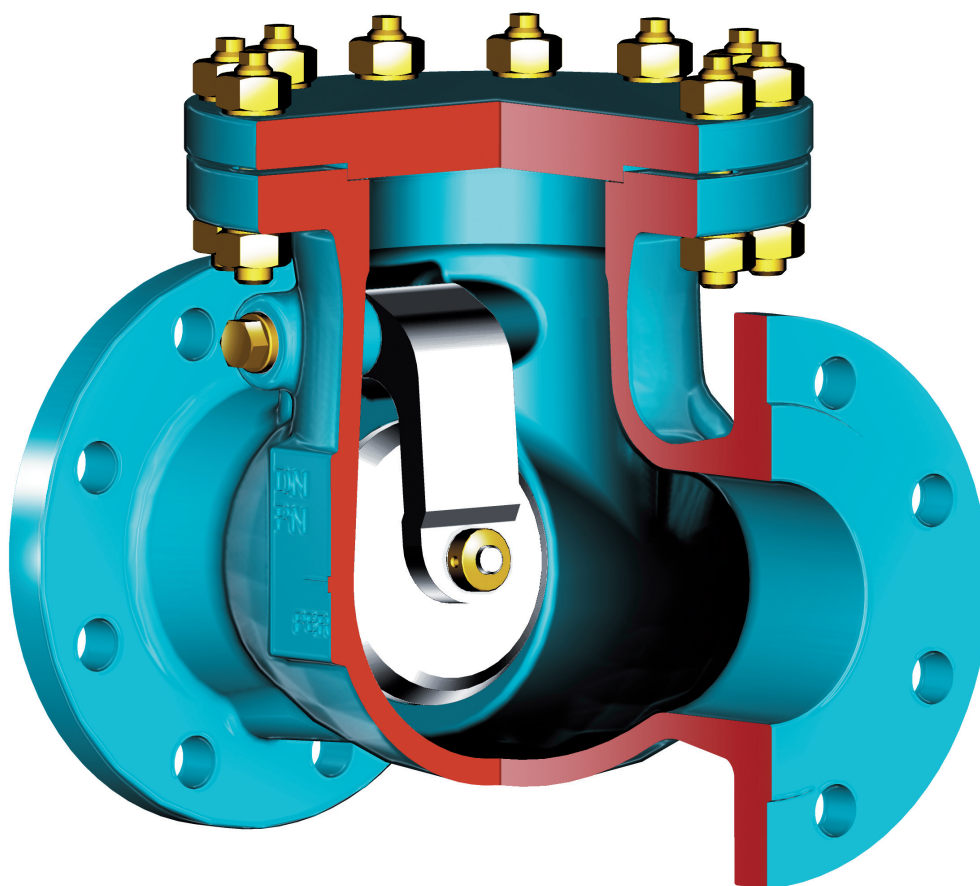


▪ Обратные клапаны ▪ 640 AA ▪ PN 10-40 ▪ DN 50-250



Область применения

Допустимое рабочее давление [бар] при расчетной температуре [°C] ¹⁾

Материал	PN	-10	20	100	150	200	250	300	350	400	450
1.0619	10-16	16	16	16	15	14	13	11	10	8	5
	25	25	25	25	23	22	20	17	16	13	8
	40	40	40	40	37	35	32	28	24	21	10

1) Рабочая температура = расчетная температура минус прибавка температуры согласно инструкции.

▪ Обратные клапаны ▪ 640 AA ▪ PN 10-40 ▪ DN 50-250

Исполнение

- Обратный клапан с проложенным валом
- Корпус в исполнении из стального литья
- Поставляется с фланцами и приварными концами

Рабочие параметры

- Рабочее давление до 40 бар
- Рабочая температура до +450° C

Материалы

- 1.0619

Другие материалы по запросу.

Проточная среда

В зависимости от выбора материала обратные клапаны могут использоваться для воды, пара, газа, нефти и прочей неагрессивной среды

Области применения

В установках химической, промышленной техники и техники электростанций.

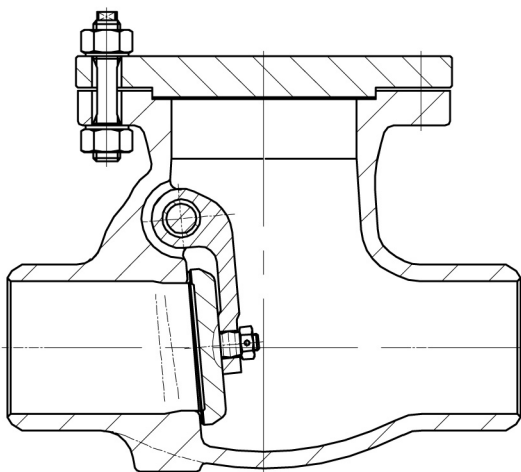
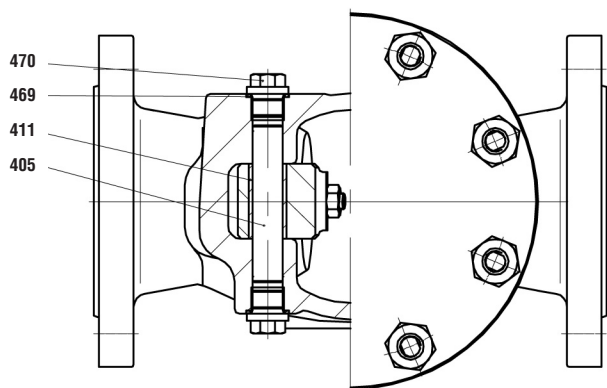
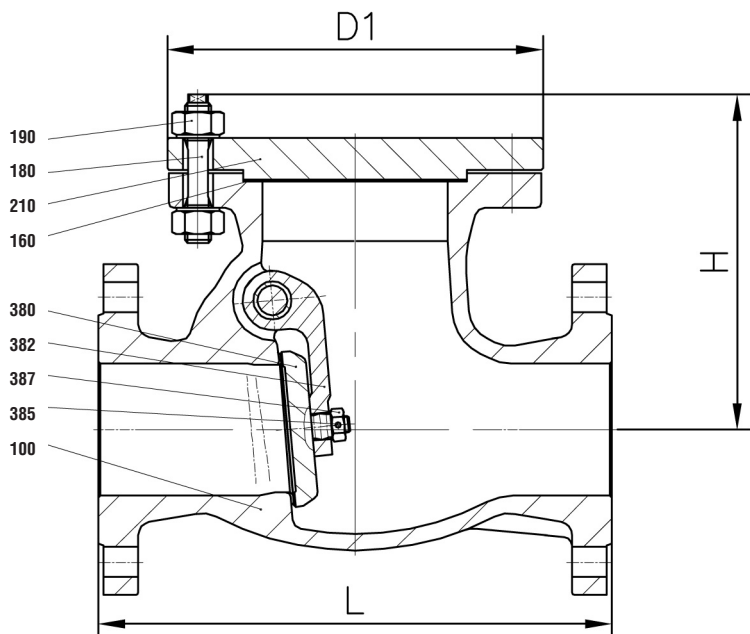
Отличительные черты дизайна

- Интегрально бронированная посадка корпуса, диск обратного клапана из 13 % хромированной стали или бронированный при помощи 17 % хромированной стали
- Диск обратного клапана с шарообразной цапфой в коромысле клапана
- Опора коромысла клапана выполнена на валу клапана при помощи отдельной втулки подшипника

Преимущества

- Высокая прочность в комбинации с длительным сроком службы
- Более хорошая подвижность и пригонка диска к посадке корпуса
- Для улучшения сопряжения и подбора материала и поведения при износе

▪ Обратные клапаны ▪ 640 AA ▪ PN 10-40 ▪ DN 50-250



■ Обратные клапаны ■ 640 AA ■ PN 10-40 ■ DN 50-250

Материалы

Поз.	Название	1.0619 (11)
100	Корпус бронированный при помощи	1.0619 Cr17
160	▶ Палец с резьбой	графит ²⁾
180	Уплотнительное кольцо	1.1181
190	Шестигранная гайка	1.1181
210	Крышка	1.0460
380	▶ Диск обратного клапана бронированный при помощи	1.4021 ¹⁾
382	▶ Коромысло диска	1.0425
385	▶ Предохранительная проволока	1.4370
387	▶ Шестигранная гайка	1.1181
405	▶ Вал клапана	1.4021
411	▶ Направляющая втулка	1.4006
469	▶ Уплотнительное кольцо	2.4066
470	Колпачок	1.7709
	▶ Запасные части	
	Другие материалы по запросу.	
	1) DN 125 1.0460 бронированный при помощи Cr17	
	2) DN 150 рифленый профиль с графитной уплотнительной прокладкой	

Размеры/мм

DN	L	H	D
50	230	165	172
65	290	185	212
80	310	210	227
100	350	225	257
125	400	255	292
150	480	310	327
200	600	370	412
250	730	435	462

Масса/кг и значения KV

DN	Фланец	EE	KV (м3/ч)
50	19	13	
65	31	23	170
80	36	27	256
100	52	39	400
125	70	53	625
150	104	82	900
200	146	108	1600
250	289	249	2500