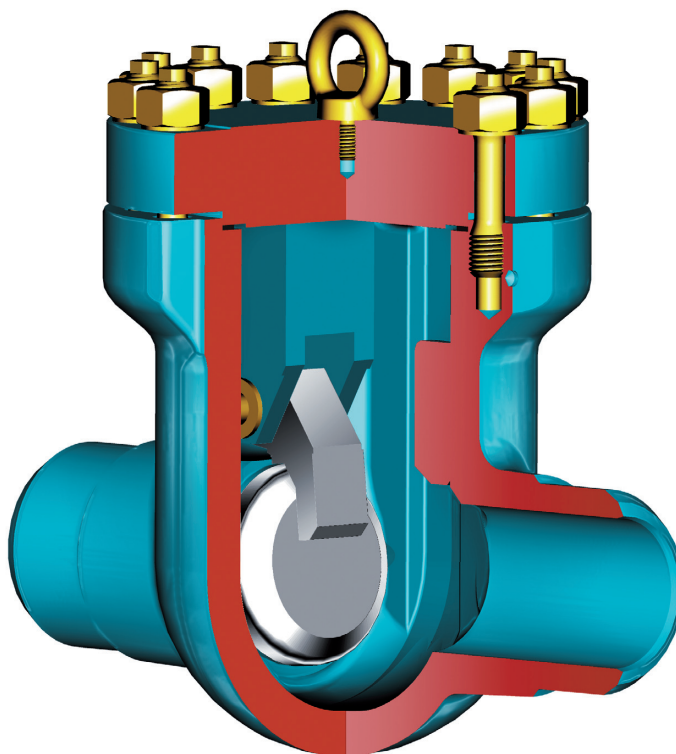


▪ Обратные клапаны ▪ 640 AA ▪ PN 63-160 (PD 18) ▪ DN 50-300/250



Область применения

Исполнение FL Материал	PN	Допустимое рабочее давление [бар] при расчетной температуре [°C] ¹⁾															
		-10	20	100	150	200	250	300	350	400	450	500	510	520	530	540	550
1.5415	63	63	63	63	63	63	63	53	50	47	45	29	22	16	14		
1.7335	63	63	63	63	63	63	63	63	61	58	56	47	40	32	25	20	15
1.7380	63	63	63	63	63	63	63	63	61	58	56	47	40	32	28	24	20

1) Рабочая температура = расчетная температура минус прибавка температуры согласно инструкции.

Исполнение FL Материал	PN	Допустимое рабочее давление [бар] при расчетной температуре [°C] ¹⁾														
		-10	20	100	150	200	250	300	350	400	450	500	510	520	530	540
1.5415	100	100	100	100	100	100	100	87	78	74	70	45	34	27	22	
1.7335	100	100	100	100	100	100	100	95	91	87	74	62	49	38	31	24
1.7380	100	100	100	100	100	100	100	95	91	87	74	62	49	43	37	31

1) Рабочая температура = расчетная температура минус прибавка температуры согласно инструкции.

Исполнение FL Материал	PN	Допустимое рабочее давление [бар] при расчетной температуре [°C] ¹⁾															
		-10	20	100	150	200	250	300	350	400	450	500	510	520	530	540	550
1.5415	160	160	160	160	160	160	160	139	125	118	112	72	55	43	35		
1.7335	160	160	160	160	160	160	160	160	153	146	139	118	100	79	62	46	35
1.7380	160	160	160	160	160	160	160	160	153	146	139	118	100	79	70	61	52

1) Рабочая температура = расчетная температура минус прибавка температуры согласно инструкции.

Исполнение EE Материал	PD	Допустимое рабочее давление [бар] при расчетной температуре [°C] ¹⁾																								
		120	150	200	250	300	350	400	420	430	440	460	470	480	490	500	510	520	530	540	550	560	570	580	590	600
1.5415	18	219	204	185	170	146	141	136	134	133	132	130	129	128	112	88	67	53	42							
1.7335	18	228	219	205	194	180	170	161	156	155	153	150	149	148	147	133	112	89	72	58	46	37	30			
1.7380	18	233	224	210	205	194	180	170	166	164	262	159	156	155	153	131	115	100	88	76	66	56	50	43	37	33

1) Рабочая температура = расчетная температура минус прибавка температуры согласно инструкции.

▪ Обратные клапаны ▪ 640 AA ▪ PN 63-160 (PD 18) ▪ DN 50-300/250

Исполнение

- Корпус штампованный
- Обратный клапан с внутренним валом
- Подвес диска обратного клапана на крышке
- Поставляется с фланцами и приварными концами

Рабочие параметры

- Рабочее давление EE до 233 бар (PD 18)
- Рабочее давление FL до 160 бар
- Рабочая температура от -10° C до +600° C

Материалы

- 1.5415
- 1.7335
- 1.7380

Другие материалы, например, **F92** по запросу.

Проточная среда

В зависимости от выбора материала обратные клапаны могут использоваться для воды, пара, газа, нефти и прочей неагрессивной среды

Области применения

В установках химической, промышленной техники и техники электростанций.

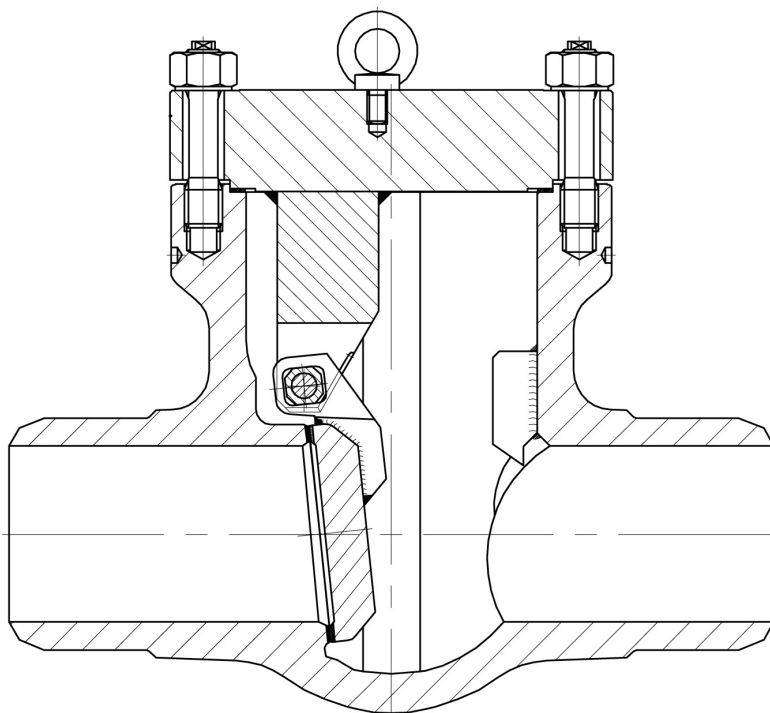
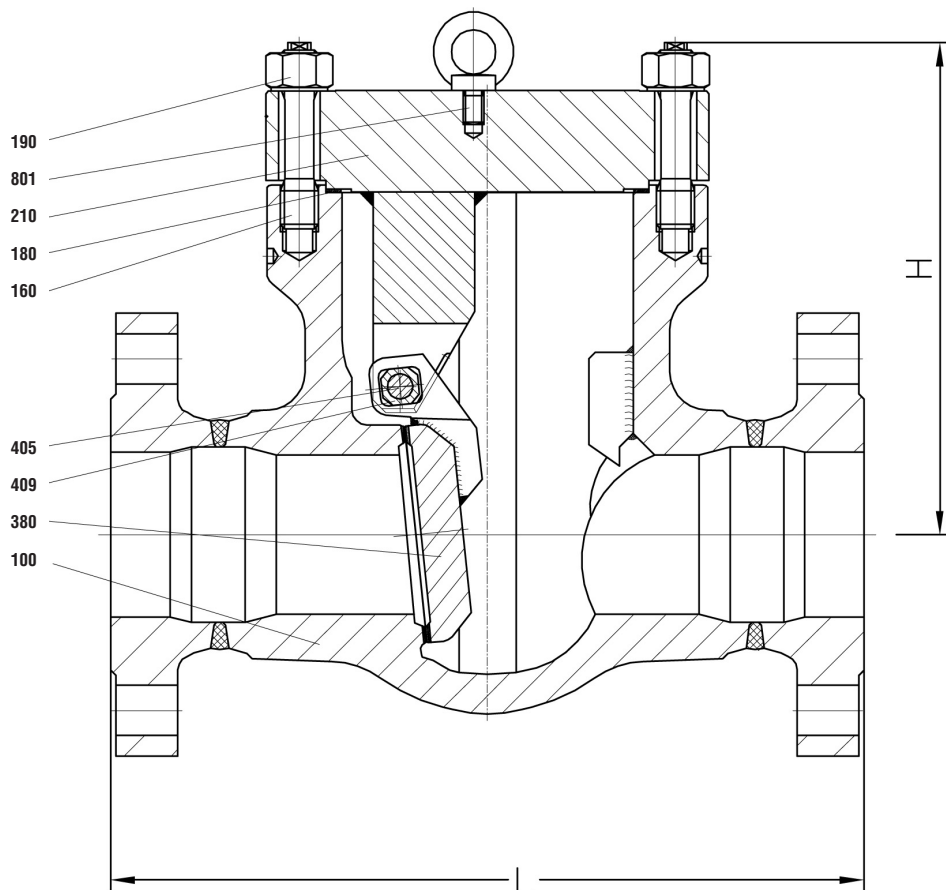
Отличительные черты дизайна

- Кованый корпус
- Интегральная посадка
- Коромысло клапана посредством ползуна опирается на вал клапана
- Соединение фланца-заглушки при помощи податливых винтов
- Подвес клапана на крышке

Преимущества

- Без пор и усадочных раковин в противоположность стальному литью
- Щелевая коррозия отсутствует
- Оптимальная пригонка диска к посадке корпуса посредством подвижности ползуна
- Для улучшения температуры давления, устойчивость при замене
- Удобный в обслуживании, крышку и диск можно совместно демонтировать и ремонтировать

▪ Обратные клапаны ▪ 640 AA ▪ PN 63-160 (PD 18) ▪ DN 50-300/250



▪ Обратные клапаны ▪ 640 AA ▪ PN 63-160 (PD 18) ▪ DN 50-300/250

Материалы				
Поз.	Название	1.5415 (42)	1.7335 (44)	1.7380 (45)
100	Корпус бронированный стеллитом	1.5415 стеллита	1.7335 стеллита	1.7380 стеллита
160	▶ Уплотнительное кольцо	графит	графит	графит
180	▶ Палец с резьбой	1.7709	1.7709	1.7709
190	Шестигранная гайка	1.7258	1.7258	1.7258
210	Крышка	1.5415	1.7335	1.7380
380	▶ Диск обратного клапана бронированный стеллитом	1.5415 стеллита	1.7335 стеллита	1.7380 стеллита
405	▶ Вал клапана	1.4021	1.4021	1.4021
409	▶ Ползун	0.7040	0.7040	0.7040
801	Рым-болт	1.0401	1.0401	1.0401
	▶ Запасные части			

Размеры/мм						
DN	PN 63-100	PN 160	PN 63-100	PN 160	H	D
	L-FL	L-FL	L-EE	L-EE		
50	300	300	250	300	220	192
65/50	340	360	340	360	220	192
80	380	390	380	390	280	236
100	430	450	430	450	320	265
125/100	500	525	500	525	320	265
150	550	600	550	600	410	350
200	650	750	650	750	510	440
250	775	900	775	900	595	550
300/250	900	1050	900	1050	595	550

Масса/кг		
DN	Фланец	EE
50	45	35
65/50	53	43
80	83	63
100	105	100
125/100	111	106
150	270	220
200	425	365
250	525	750
300/250	610	800