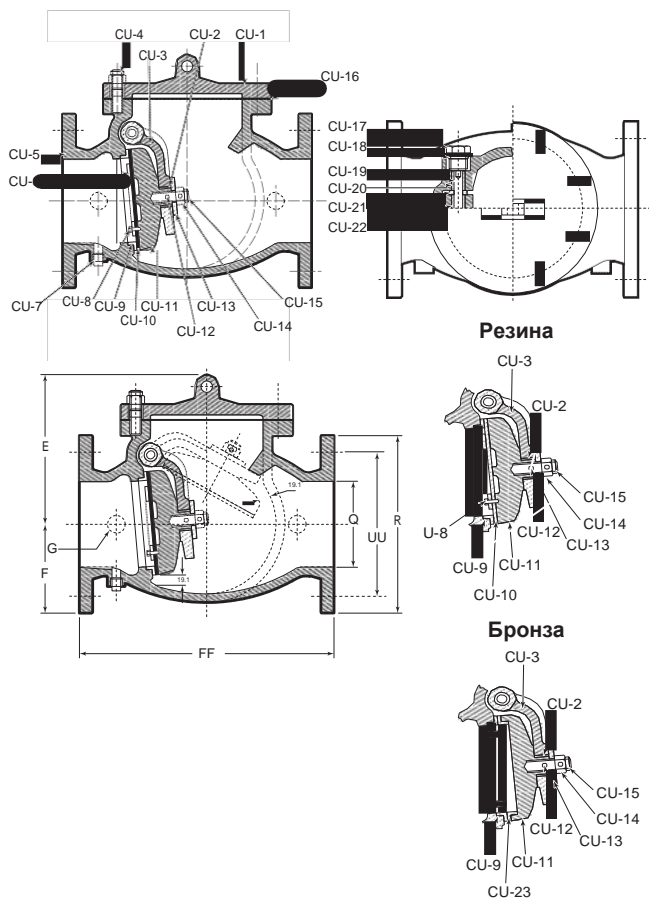




A-2120-6BB Фланцевый - Бронзовое кольцо диска и Бронзовое седловое кольцо
A-2122-6B1 Фланцевый – Круглая резиновая прокладка и Бронзовое седловое кольцо
 DN65 – DN300, 200psi - Рабочее давление, 400psi - Испытательное давление

Включено в UL, FM approved.

Фланцы ANSI B16.1 CL125



№ по каталогу	Наименование	Материал	Material Standard
CU-1	Крышка	Чугун	ASTM 126 класс B
CU-2	Рукоятка	Бронза	ASTM B62
CU-3	Аргн	Чугун	ASTM 126 класс B
CU-4	Шпилька и гайка крышки	Оцинкованная сталь	ASTM A307 класс B
CU-5	Корпус	Чугун	ASTM 126 класс B
CU-6	Держатель седла	Бронза	ASTM B62
CU-7	Пробка (B)	Ковкое железо	ASTM 47
CU-8	Болт седла диска	Нержавеющая сталь	ASTM A276 Type 304
CU-9	Кольцо седла корпуса	Бронза	ASTM B62
CU-10	Кольцо седла диска	Резина	Buna D2000 BK707
CU-11	Диск	Чугун	ASTM 126 класс B
CU-12	Шпилька	Нержавеющая сталь	ASTM 276 Type 304
CU-13	Шайба	Латунь	ASTM B21
CU-14	Гайка диска	Латунь	ASTM B21
CU-15	Шпилька диска	Латунь	ASTM B21
CU-16	Прокладка диска	Резина	Buna D2000 BK 707
CU-17	Пробка	Латунь	ASTM B21
CU-18	О-кольцо	Резина	Buna N D2000 BK 707
CU-19	Соединительная шпилька	Нержавеющая сталь	ASTM 276 Type 304
CU-20	Втулка корпуса	Бронза	ASTM B62
CU-21	Прокладка	Бронза	ASTM B62
CU-22	Втулка рукоятки	Бронза	ASTM B62
CU-23	Кольцо седла диска	Бронза	ASTM B62

Веса обратного клапана

	2-1/2"	3"	4"	6"	8"	10"	12"
Lb	44	51	80	152	313	462	660
Kg	20.0	23.1	36.3	68.9	142.0	209.6	299.4

Информация о размерах для фланцевых обратных клапанов

Диаметр – дюймы (мм)	размер – дюймы (мм)						
	E	F	FF	G	R	UU	Q
2-1/2 (65)	6.50 (167)	3.50 (89)	8.50 (216)	1.50 (38)	7.00 (178)	5.50 (140)	2.50 (65)
3 (80)	7.50 (190)	3.75 (96)	9.50 (241)	1.50 (38)	7.50 (191)	6.00 (152)	3.00 (80)
4 (100)	8.25 (211)	4.50 (115)	11.50 (292)	1.50 (38)	9.00 (229)	7.50 (191)	4.00 (100)
6 (150)	10.50 (269)	5.50 (140)	14.00 (356)	1.75 (44)	11.00 (279)	9.50 (241)	6.00 (150)
8 (200)	12.25 (310)	6.75 (172)	19.50 (495)	1.75 (44)	13.50 (343)	11.75 (299)	8.00 (200)
10 (250)	13.75 (352)	8.00 (203)	24.50 (622)	2.00 (53)	16.00 (406)	14.25 (362)	10.00 (250)
12 (300)	16.25 (413)	9.50 (242)	27.50 (698)	2.00 (54)	19.00 (483)	17.01 (432)	12.00 (300)

Информация, необходимая для заказа клапана – количество, размер и номер по каталогу

Информация, необходимая для заказа запасных частей - количество, название части, диаметр клапана, номер по каталогу, год выпуска клапана