



Вентили двухседельные разгруженные с поплавковым приводом, Ру10

Рычажные с двойным ходом шпинделя, конструктивная длина по DIN 3202 F1, фланцы по DIN 2501 Ру 16 до Дн 150 и по DIN 2501 Ру 10 начиная с Дн 200.

Комплектно с рычагом и поплавком. Возможен монтаж как в вертикальный так и в горизонтальный трубопровод. Поплавок применяется для открытых баков (без давления).

Стандартное исполнение: закрывается при подъёме рычага. По запросу возможно исполнение: открывается при подъёме рычага.

Опорные скользящие крепления д.б. предусмотрены при монтаже и не входят в поставку.

Double - seat relieved pipeline float valves, PN 10

With lever actuator and dual stem guide, face-to-face dimension to DIN EN 558-1 series 1, Flange dimensions acc. to DIN 2501 PN 16 up to DN 150, and acc. to DIN 2501, PN 10 from DN 200. Valve complete with valve lever, float rod and float, suitable for horizontal and vertical installation. Float suited for installation in atmospheric vessels.

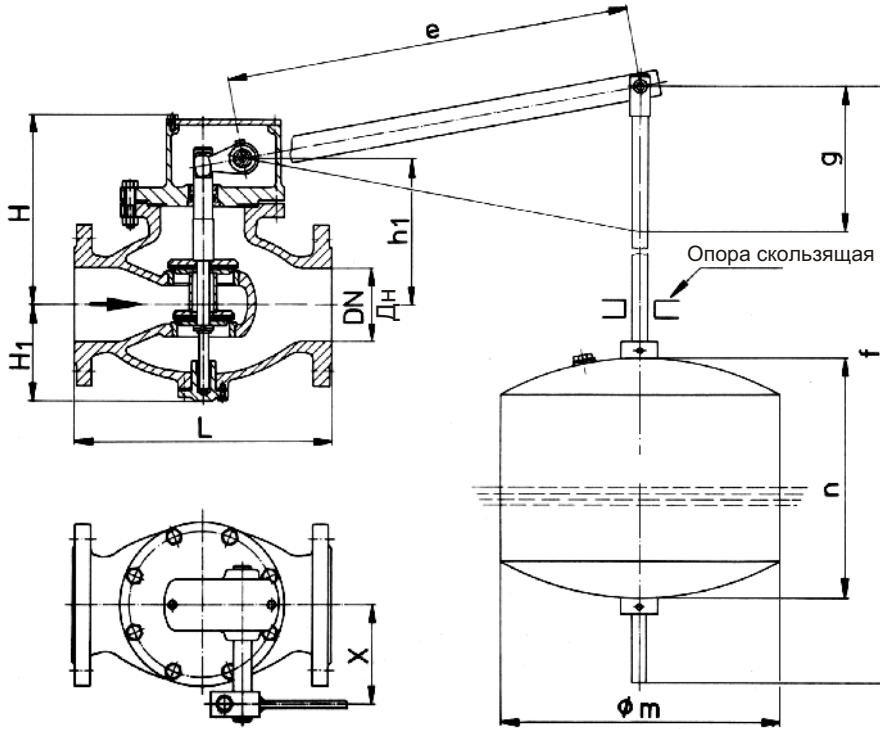
Valve closes when the liquid level rises. If requested by customer, valve may be designed so that it opens when the liquid level rises.

The user shall provide suitable floats and float rods since these items are not included in the scope of equipment to be supplied.

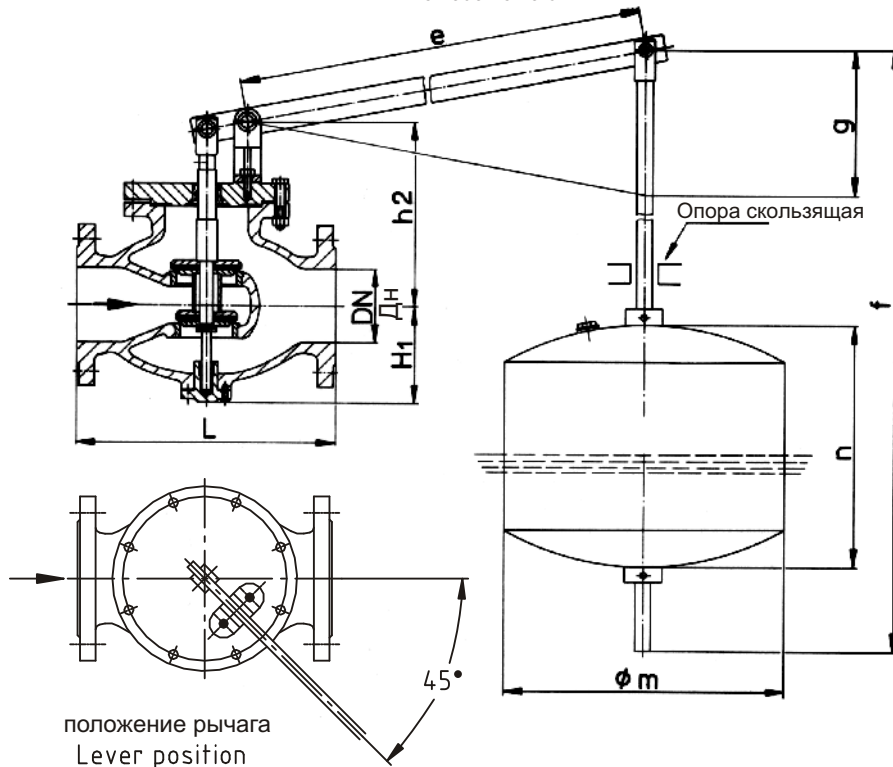
Зак.-№ / Order No.		Ру PN	Материал / Materials				
с закрытой насадкой With enclosed bonnet	с открытой насадкой With flat bonnet		Корпус и насадка Body and bonnet	Стержень, поплавок Tube and float	Уплотнение (тарелки и седла) Sealing (Cone sealing / valve seat)		
SV 601	SV 606	10	EN-GJL-250 (GG-25) EN-JL 1040	X4CrNi18-10	1.4301	EPDM / X20Cr13	1.4021
SV 602	SV 607	10	EN-GJL-250 (GG-25) EN-JL 1040	X4CrNi18-10	1.4301	X20Cr13	1.4021
SV 603	SV 608	10	GP240GH (GS-C 25) 1.0619	X4CrNi18-10	1.4301	X20Cr13	1.4021
SV 604	SV 609	10	G-CuSn5ZnPb 2.1096.01	X6CrNiMoTi17-12-2	1.4571	EPDM / G-CuSn5ZnPb 2.1096.01	1.4021
SV 605	SV 610	10	GX5CrNiMo19-11-2 1.4408	X6CrNiMoTi17-12-2	1.4571	EPDM / X6CrNiMoTi17-12-2	1.4571



Исполнение с закрытой насадкой
Design with enclosed bonnet
SV 601 - SV 605



Исполнение с открытой насадкой
Design with flat bonnet
SV 606 - SV 610



Конструктивные размеры, Kv и вес
Overall dimensions, Kvs-values and weights

Ном. проход Nominal diameter	Дн / DN	40	50	65	80	100	125	150	200	250	300	400	500	600
Констр.длина Face-to-face dimension	L	200	230	290	310	350	400	480	600	730	650	800	880	1000
Констр.размеры Overall dimensions	H	165	195	210	240	260	280	330	430	440	510	625	625	680
	H1	-	-	-	-	-	130	150	155	235	300	385	405	450
	h1	115	145	160	180	200	225	265	335	360	373	500	535	550
	h2	150	185	200	230	250	270	320	350	450	520	565	635	700
Длина рычага Lever length	e	450	500	500	700	700	800	900	1000	1100	1300	1500	1500	1500
Подъём поплавка Float stroke	g	110	150	175	200	250	360	385	425	500	620	750	1000	1125
Длина стержня Float rods	f	1000	1000	1300	1300	1300	1300	1300	1600	1600	1600	2000	2000	2500
Ø поплавка Float-Ø	m	230	280	305	340	380	380	450	500	500	550	550	600	650
Высота поплавка Float height	n	230	280	305	340	380	380	375	400	400	400	500	550	600
Вынос штанги Overhang	X	85	105	105	130	130	145	165	200	200	280	280	310	380
Kv- число, м³/ч Kvs-value in m³/h		26	42	67	109	170	268	420	650	1030	1320	-	-	-
Вес [кг] ¹⁾ Weight [kg] ¹⁾	SV 601	16	24	29	44	64	70	115	205	285	292	390	510	650
	SV 605													
	SV 606	16	24	29	42	58	66	110	194	270	280	350	470	590
	SV 610													

1) при исполнении из чугуна
1) By design in cast iron EN-GJL-250 (GG-25) / EN-JL1040

Протечки: мягкое уплотнение (резина)- без протечек
металлическое уплотнение (сталь специальная или красное литьё)- max. 0,5%х Kv
Leakage loss status: Soft sealing: drip tight
Metal sealing: max. 0,5 % from Kvs

Рабочие и пробные давления для воды
Working and test pressures

№-заказа Order No.	P _y PN	пробное давление, bar ²⁾ Water test pressure in bar ²⁾		max. рабочее температура и давление allowed temperature and pressure	
		в корпусе Body	в седле Seat		
SV 601 - SV 610	10	15	10	120°C	10 bar ²⁾

2) 1 bar = 0,1 MPa



Специальные исполнения:

- Фланцы на другие давления и по другим нормам (ГОСТ, ANSI, BS и др.)
- Уплотнения из PTFE (тефлон), в масло- и бензинстойком или для пищевой промышленности предусмотренном исполнении
- Без использования цветных металлов
- С специальными покрытиями или внутренним гуммированием
- Привод вентиля с помощью троса или через устройство уплотняющее переходное
- Другие материалы и конструкции

Available special designs:

- Flanges for other pressure ratings and made to other standards (e.g. ANSI, BS, etc.)
- Sealing assembly of PTFE (Teflon), in oil-resistant and petrol-resistant quality or made from materials admitted for use in foodstuff industry
- All-iron design
- Special coatings or internal rubber lining
- Float operated through rope control system or seal-off housing
- Other materials and further special designs on request

Указанная арматура соответствует по конструкции, габаритам, весу и применённым материалам современному состоянию техники и в дальнейшем может быть изменена. За возможные опечатки или ошибки перевода мы ответственности не несём.
The construction, the measurements and the weights of the described valves represent the current technical standards. We reserve the right to change the technical details and to use materials of equivalent and higher quality. We accept no warranty for any printing or translation errors that might be found in this catalogue.