

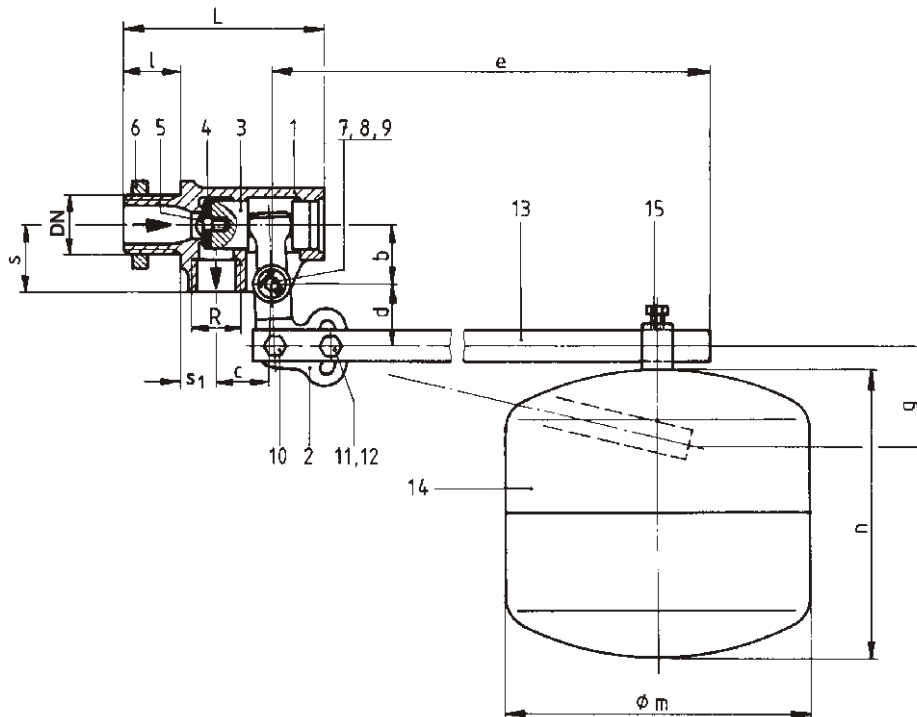
**Вентили односедельные для внутрибакового монтажа, с резьбовым присоединением по ISO 228-1 G 3/8“ до G 3“, Ру 6 до 16**

исполнение закрытое, рычаг с горизонтально или вертикально расположенным передвигаемым поплавком. Уплотнительная шайба предназначена для работы в горячей воде, поплавок может применяться для открытых баков (без давления). Закрывается при подъеме рычага, корпус с резьбовым присоединением.

**Single-seated float valve for internal installation, with screwed ends according to ISO 228-1 G 3/8 to G 3, PN 6 to PN 16**

Closed design; valve lever with horizontally and vertically adjustable barrel-shaped float. Sealing ring of hot-water-resistant material; float suitable for installation in depressurized vessels; valve closes when liquid level rises; body with screwed connection for down-pipe.

Зак.-№ Order No.	Ру PN	Дн DN	Исполнение	Design	Материалы Materials			
					Корпус и вилка Body and fork joint	Затвор и ответная гайка Cone and counter nut	Рычаг и поплавок Valve lever, float	Уплот.шайба Sealing ring
SV 641	6	G 1/2 до to G 3	как описано	as described above	GD-CuZn37Pb 2.0340.05 никелирован nickel plated	CuZn39Pb3 2.0401 никелирован nickel plated	X4CrNi18-10 1.4301	EPDM
SV 642	10		как описано, но с большим поплавком	as described above, but with larger float				
SV 643	16		как описано, но с большим поплавком	as described above, but with larger float				
SV 645	10	G 3/8 до to G 3	как описано	as described above	GX5CrNiMo19-11-2 1.4408	X6CrNiMoTi17-12-2 1.4571	X6CrNiMoTi17-12-2 1.4571	EPDM
SV 646	16		как описано, но с большим поплавком	as described above, but with larger float				



**Материалы**  
Materials

Поз. Item	Наименование	Designation	SV 641, SV 642, SV643		SV 645, SV 646	
			Материал Material	Мат.-№ Mat.-No.	Материал Material	Мат.-№ Mat.-No.
1	Корпус	Body	GD-CuZn37Pb никелирован / nickel plated	2.0340.05	GX5CrNiMo19-11-2	1.4408
2	Вилка	Fork element	GD-CuZn37Pb никелирован / nickel plated	2.0340.05	GX5CrNiMo19-11-2	1.4408
3	Затвор	Valve disc	CuZn39Pb3 никелирован / nickel plated	2.0401	X6CrNiMoTi17-12-2	1.4571
4	Уплотнение	Seal	EPDM 75°Sh	-	EPDM 75°Sh	-
5	Винт затвора	Disc bolt	CuZn39Pb3 никелирован / nickel plated	2.0401	X6CrNiMoTi17-12-2	1.4571
6	Гайка трубы	Pipe nut	CuZn39Pb3 никелирован / nickel plated	2.0401	A4-70	-
7	Штырь	Pin	CuZn39Pb3 никелирован / nickel plated	2.0401	X6CrNiMoTi17-12-2	1.4571
8	Шайба	Washer	CuZn39Pb3 никелирован / nickel plated	2.0401	X6CrNiMoTi17-12-2	1.4571
9	Шплинт	Split pin	CuZn39Pb3 никелирован / nickel plated	2.0401	X6CrNiMoTi17-12-2	1.4571
10	Болт и гайка	Hexagon head bolt with nut	A2-70	-	A4-70	-
11	Болт и гайка	Hexagon head bolt with nut	A2-70	-	A4-70	-
12	Шайба	Washer	X4CrNi18-10	1.4301	X6CrNiMoTi17-12-2	1.4571
13	Рычаг	Lever	X4CrNi18-10	1.4301	X6CrNiMoTi17-12-2	1.4571
14	Поплавок	Float	X4CrNi18-10	1.4301	X6CrNiMoTi17-12-2	1.4571
15	Болт	Hexagon head bolt	A2-70	-	A4-70	-

**Конструктивные размеры, Kvs-число и вес**  
Dimensions, Kvs -values and weights

Присоединение	Connection acc. to (ISO 228-1)	Дн/DN	G 3/8	G 1/2	G 3/4	G 1	G 1 1/4	G 1 1/2	G 2	G 2 1/2	G 3
Констр. длина	Face-to-face	L	80	80	90	100	120	140	160	185	205
Длина резьбы	Thread length	l	20	20	25	28	35	40	45	55	60
Выход	Outlet acc. to (ISO 7/1)	R	Rp 3/8	Rp 1/2	Rp 3/4	Rp 1	Rp 1 1/4	Rp 1 1/2	Rp 2	Rp 2 1/2	
Констр. размеры	Dimensions	s	30	30	30	38	44	50	53	62	68
		s <sub>1</sub>	15	15	17	18	20	25	30	37	46
		b	26	26	26	26	32	33	40	40	51
		c	23	23	25	30	35	42	48	53	62
		d	28	28	28	28	33	33	38	38	38
Длина рычага	Lever length	e	565	565	565	670	670	820	820	1050	1050
Подъём поплавка	Float lift	g	140	140	140	210	210	260	280	380	380
Kvs- число, м <sup>3</sup> /ч	kvs value in m <sup>3</sup> /h		1,4	2	3,5	5,4	9,5	13	17,4	21	36
Вес, кг	Weight kg		1,3	1,3	1,4	1,9	2,5	3,6	4,8	8	11

**Размеры поплавков**  
Float sizes

	Дн / DN	G 3/8	G 1/2	G 3/4	G 1	G 1 1/4	G 1 1/2	G 2	G 2 1/2	G 3
SV641	m	-	150	150	180	180	230	230	245	280
	n	-	125	140	150	180	180	220	245	280
SV 642, SV 645	m	150	150	180	180	230	230	245	280	305
	n	140	140	150	180	180	220	245	280	305
SV 643, SV 646	m	180	180	180	230	230	245	280	305	380
	n	150	150	180	180	220	245	280	305	340

**Рабочие и пробные давления**  
Operation and test pressures

Заказ - № Order No.	P <sub>y</sub> PN	пробное давление воды, bar <sup>1)</sup> Water test pressure in bar <sup>1)</sup>		max. рабочее давление <sup>1)</sup> Max. working pressure in bar <sup>1)</sup>	
		в корпусе Body	в седле Seat	120°C	200°C <sup>2)</sup>
SV641	6	9	6	6	5
SV 642, SV 645	10	15	10	10	8
SV 643, SV 646	16	24	16	16	13

1) 1 bar = 0,1 MPa

2) при использовании уплотнительных шайб из PTFE

2) For use of PTFE sealing rings (Teflon)

Протечки на момент поставки: мягкое уплотнение (PTFE)- без протечек

Leakage at stage of delivery: Soft seal (EPDM): tightly sealed



**Специальные исполнения:**

- с укороченным рычагом
- уплотнительные шайбы в масло- и бензинстойком или для пищевой промышленности предусмотренном исполнении
- для температур до 200°C с уплотнением из PTFE (тефлон)

**Available special designs:**

- Float valves with shorter valve lever
- Sealing rings of oil and petrol resistant materials, or for application in the food industry
- For temperatures up to 200°C, sealing made of PTFE (Teflon)

Указанная арматура соответствует по конструкции, габаритам, весу и применённым материалам современному состоянию техники и в дальнейшем может быть изменена. За возможные опечатки или ошибки перевода мы ответственности не несём.  
The construction, the measurements and the weights of the described valves represent the current technical standards. We reserve the right to change the technical details and to use materials of equivalent and higher quality. We cannot be held responsible for any printing or translation errors that might be found in this catalogue.