

КОНТРОЛЛЕР КОМНАТНОЙ ТЕМПЕРАТУРЫ HLS 34

Контроллер HLS34 специально спроектировано для контроля за температурой в отдельном помещении. Контроллер HLS 34 имеет встроенный канал RS-485 для коммуникационного протокола Modbus. Контроллеры могут быть подсоединены к любому пакету управляющих программ/систем, поддерживающих Modbus RTU.

На поверхности HLS34 находятся встроенный дисплей и оригинальные сенсорные кнопки для ввода пользователем параметров и программирования контроллера.

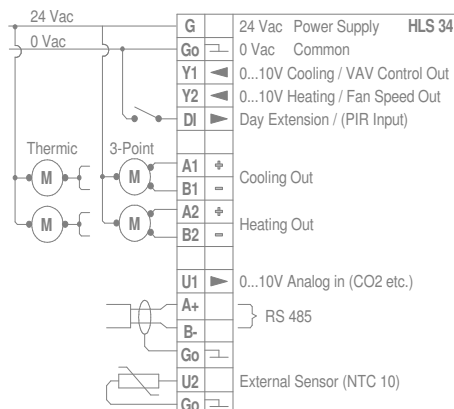
Контроллер так же управляет приводами 0...10V, трехпозиционными и термоэлектрическими приводами.

Один из 0...10Vdc выходов Y1 или Y2 контроллера можно использовать для управления скоростью вентилятора через релейный блок FCRY3. Если на вход U1 подключить датчик CO₂, то HLS34 может быть использован для управления системой с переменным расходом воздуха (VAV).

В контроллере есть ДНЕВНОЙ и НОЧНОЙ режимы. НОЧНОЙ режим может быть переключен на ДНЕВНОЙ вручную – нажатием кнопки «удлинения дня», через сеть MODBUS либо датчик присутствия. Возврат к НОЧНОМУ режиму происходит автоматически после задержки заданных установок.

В контроллере также имеется вход для измерения концентрации CO₂ и активизации вентиляции (скорость вентилятора) в случае высокого содержания CO₂ в помещении.

Подключение:



Технические характеристики :

| | |
|-----------------------------|--|
| Питание | 24Vac/dc (20...26V) < 1 VA |
| | Внимание! При использовании dc питания рабочими являются только 0-10V выходы |
| Заданное значение | дневной режим: 21 °C, +/- 3 °C, *21 °C ночной режим: 5-20 °C, *18 °C |
| Точность | +/- 0,5 °C |
| «Мертвая зона» Dz | дневной режим: 0...3 °C, *0,3 °C ночной режим: 0...10 °C |
| Зона проп-ти Xp | 1...32 °C, *2 °C |
| Время интеграции Tп | 50...5000 s, *300 s |
| Время работы датчика Mt | 30...300 s, *180 s |
| Выходы Y1 и Y2 | 0...10V, 2mA |
| Выходы A1/B1 и A2/B2 | трехточ. датчик, 24Vac 1A or тепловый датчик 24Vac 1A |
| Доп. влажность окр. среды | 0...85% RH (без конденсации) |
| Монтажный разъем | 1,5 mm ² |
| Степень защиты | ABS-пластик, IP20 |
| Размеры шир. x выс. x глуб. | 87 x 86 x 32 mm |
| | * = заводские установки |

Инструкция для заказа :

| Тип | Номер изделия | Описание |
|------------|---------------|--|
| HLS 34 | 1150110 | контроллер комнатной температуры с сетью связи MOD-bus |
| FCRY 3 | 1183070 | реле с вент. доводчиком с 0-10V выходом |
| HLS 34-SER | 1150111 | устройство программирования |

Ручное устройство программирования HLS 34-SER

Внимание! HLS 34 контроллер должен быть отключен от системы Modbus во время передачи информации.

Запуск контроллеров HLS 34 может быть легко осуществлен при помощи устройства программирования HLS 34-SER.

Версии программного обеспечения в контроллере и устройстве программирования должны совпадать (напр., Ver 1.3).

В устройстве HLS 34-SER может быть пять разных системных настроек для контроллера.

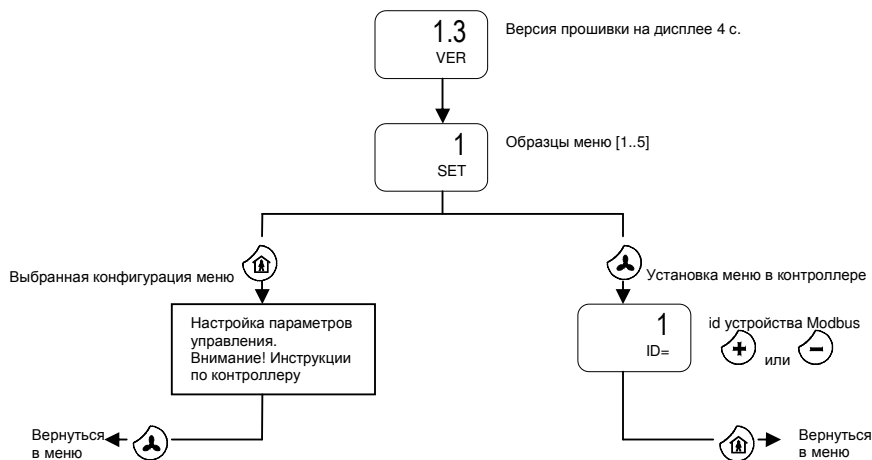
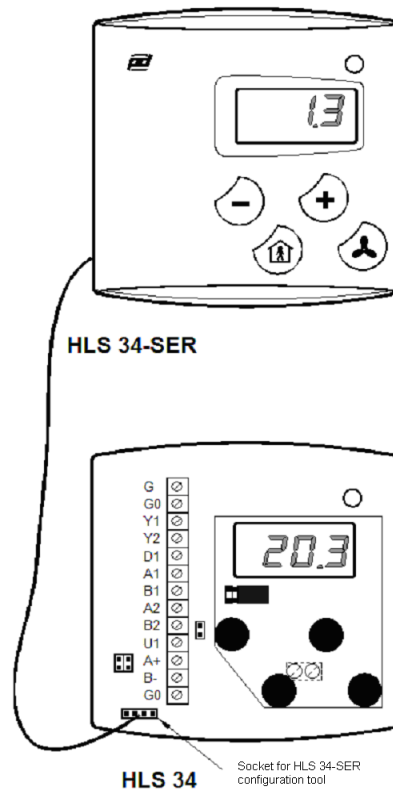
После снятия крышки HLS 34-SER подключается к контроллеру HLS 34 через гнездо конфигурации системы (смотри схему).

Питание HLS 34-SER осуществляется через гнездо конфигурации от контроллера.

Первая информация на дисплее устройства программирования после подключения к контроллеру – это номер версии программного обеспечения (должен совпадать с контроллером).

Мы рекомендуем внимательно планировать и загружать системные настройки в устройство программирования до начала переноса информации в контроллеры.

Контроллеры HLS 34 можно запрограммировать непосредственно на месте использования во время запуска или заранее до установки в офисе.



Прибор соответствует директиве 73/23/ЕЕС и 2004/108/ЕУ и отвечает требованиям стандартов EN60730, EN61000-6-3: 2001 (Emission) и EN61000-6-2: 2001 (Immunity).

Produal Oy

Keltakalliontie 18
48770 Kotka
FINLAND
www.produal.com

Tel: +358-5-230 9200
Fax: +358-5-230 9210
info@produal.fi