

HLS 44-V КОНТРОЛЛЕР КОМНАТНОЙ ТЕМПЕРАТУРЫ с возможностью управления освещением

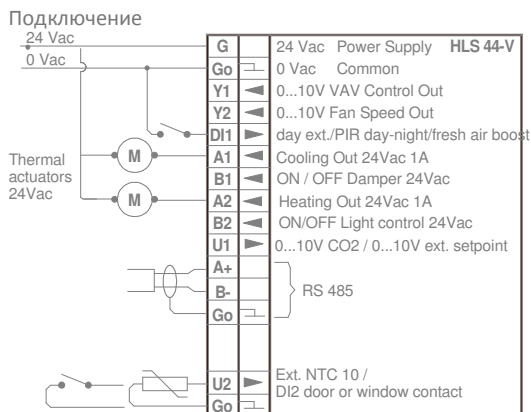
Контроллер HLS44 специально спроектирован для контроля за температурой в отдельном помещении. Контроллер HLS 44 имеет встроенный канал RS-485 для коммуникационного протокола Modbus. Контроллеры могут быть подсоединены к любому пакету управляющих программ/систем, поддерживающих Modbus RTU.

Контроллер может управлять приводами 0...10V и термоэлектрическими приводами. В фанкойлах с ЕС-двигателями скорость вентилятора может регулироваться непосредственно сигналом 0...10V. Для регулирования скорости трехступенчатых двигателей необходим релейный блок FCRY3. Также один из выходов 0...10V может быть использован для управления системой с переменным расходом воздуха (VAV). Для экономии электроэнергии можно регулировать скорость вентилятора подключив датчик CO₂ на вход U1.

Значение температуры измеряется датчиком NTC10 (внешним или внутренним). Клеммы внешнего датчика температуры установлены и могут быть также использованы для нормально-открытых дверных и оконных датчиков.

В контроллере есть ДНЕВНОЙ и НОЧНОЙ режимы. НОЧНОЙ режим может быть переключен на ДНЕВНОЙ вручную – нажатием кнопки «удлинения дня», через сеть MODBUS либо датчик присутствия. Возврат к НОЧНОМУ режиму происходит автоматически после задержки заданных установок (1...450 мин), если ДНЕВНОЙ режим одновременно не активирован через сеть MODBUS.

Контроллер может быть использован в сухих помещениях и монтируется на стену или в бокс для скрытой установки.



Технические характеристики :

Питание	24Vac/dc ** (20...28V) < 1 VA **Внимание! При использовании dc питания рабочими являются только 0-10V выходы
Заданное значение дневной режим ночной режим	18-26 °C, 21 °C*, +/- 3 °C*; защита от замораживания 8-50 °C, 17 °C*
Точность	+/- 0,5 °C
«Мертвая зона» Dz	дневной режим: 0,2...3 °C, *0,3 °C ночной режим: 0...10 °C, *6 °C
Зона проп-ти Xp	1...32 °C, *2 °C
Время интегрирования Tn	50...5000 s, *300 s
Выходы	2 x 0...10V, 2mA 2 x тиристорн., 24Vac 1A для термоприводов 2 x ON/OFF тиристорн. 24Vac, 1A для приводов и освещения
Доп. влажность окр. среды	0...85% RH (без конденсации)
Монтажный разъем	1,5 mm ²
Степень защиты	ABS-пластик, IP20
Размеры шир. x выс. x глуб.	87 x 86 x 32 mm * = заводские установки

Инструкция для заказа :

Тип	Номер изделия	Описание
HLS 44-V	1150260	контроллер комнатной температуры для фанкойлов, систем VAV и освещения с сетью связи MOD-bus
FCRY 3	1183070	реле для фанкойла с 0-10V выходом
HLS 44-SER	1150251	устройство программирования для HLS 44
RYVA 16	1183060	реле для освещения 230V, 16A

Прибор соответствует директиве 73/23/EEC и 2004/108/EY и отвечает требованиям стандартов EN60730, EN61000-6-3: 2001 (Emission) и EN61000-6-2: 2001 (Immunity).

Produal Oy

Keltakalliontie 18
48770 Kotka
FINLAND
www.produal.com

Tel: +358-5-230 9200
Fax: +358-5-230 9210
info@produal.fi