

CBA STYLE Ceramic Ball Valve Керамический шаровой кран CBA

Керамический шаровой кран с высокой степенью износостойкости.

- 1) Керамика способна противостоять тяжелой агрессивным средам. SKYCERA предлагает более 30 видов сплавов.
- 2) Корпус, футерованный керамикой, надёжно защищен от воздействия рабочей среды. Шаровой кран CBA предназначен для перекрытия, контроля потока химически агрессивных, абразивных или токсичных сред.
- 3) Управление клапаном может осуществляться с помощью привода и позиционера 4 - 20 мА.
- 4) Фланцы шарового крана могут быть изготовлены в соответствии со стандартами ANSI/DIN.
- 5) Материал керамического уплотнения выбирают исходя из применения (например, оксид алюминия, диоксид циркония, карбид кремния и др. по запросу). Благодаря идеальной шлифовке шара и седлового уплотнения, обеспечивается герметичное перекрытие потока.
- 6) Возможны различные материалы исполнения корпуса, в зависимости от применения: Super Duplex Stainless Steel, Hastelloy, Cast steel нержавеющей сталь.



Примечание (используется в условиях):
десульфуризации дымовых газов;
химического производства;

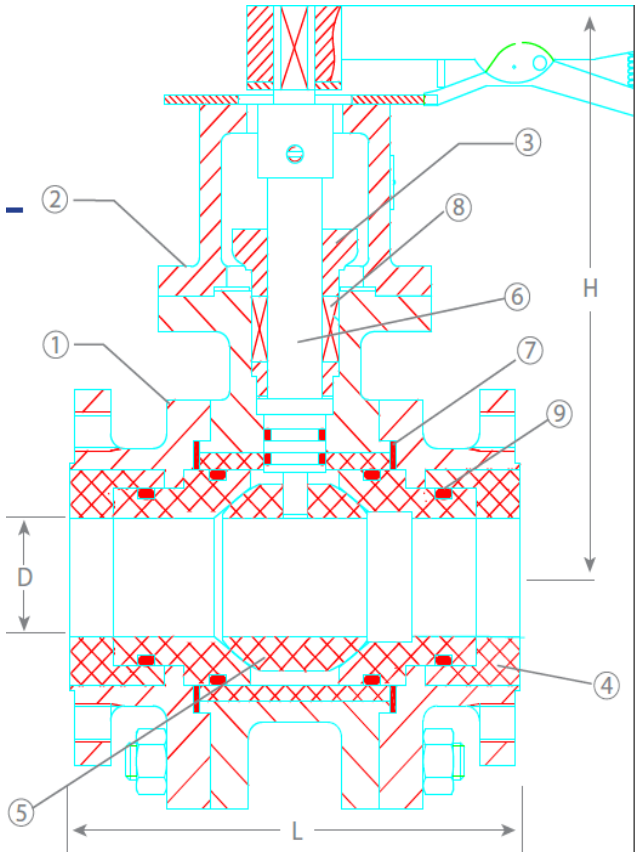
CBA STYLE

Ceramic Ball VALVE

Керамический шаровой кран CBA.

Спецификация материалов

Материалы исполнения		
1	Корпус	CF8
2	Шток привода	CF8
3	Набивка сальника	CF8
4	Седловое уплотнение	керамика
5	Кольцо уплотнения	керамика
6	Шток привода	Hastelloy
7	Прокладки	PTFE
8	Набивка	PTFE
9	О-кольцо	Viton



Стандартные характеристики	
Класс давления	см. табл. ниже
Класс t°	204 °C
Мах. Размер	8 x 6" (200x150)mm
Расширенные тех. характеристики могут быть высланы по запросу.	

РАЗМЕРЫ, " (дюймы/мм, класс 150)												
Размер		1/2" (15mm)	3/4" (20mm)	1" (25mm)	1 1/2" (40mm)	2" (50mm)	3" (80mm)	4" (100mm)	6 x 5" (150mm)	6 x 6" (200mm)	8 x 5" (200mm)	8 x 6" (200mm)
Межфланц. расстояние	L	4.25/ 106	4.62/ 115	5.00/ 125	6.50/ 162	7.00/ 175	8.00/ 200	9.00/ 225	15.50/ 387	15.50/ 387	18.00/ 450	18.00/ 450
	L	2.80/ 70	3.13/ 78	3.35/ 84	4.37/ 190	4.72/ 118	6.48/ 162	7.62/ 190	9.84/ 246	9.84/ 246	11.22/ 280	11.22/ 280
Проход	D	0.50/ 12	0.75/ 20	0.98/ 25	1.58/ 40	1.97/ 50	2.56/ 64	3.15/ 80	4.92/ 123	6.00/ 150	4.92/ 123	6.00/ 150
Высота	H	5.94/ 149		6.44/ 161	7.60/ 190	8.10/ 202.5	9.30/ 233	16.60/ 415	19.20/ 480	19.20/ 480		
Вес	кг	5	6	7	14	17	25	55	90	100	125	140
KV		8	12	32	82	120	350	720	1638			
PN	bar	19	19	19	19	19	16	16	10	6	10	10