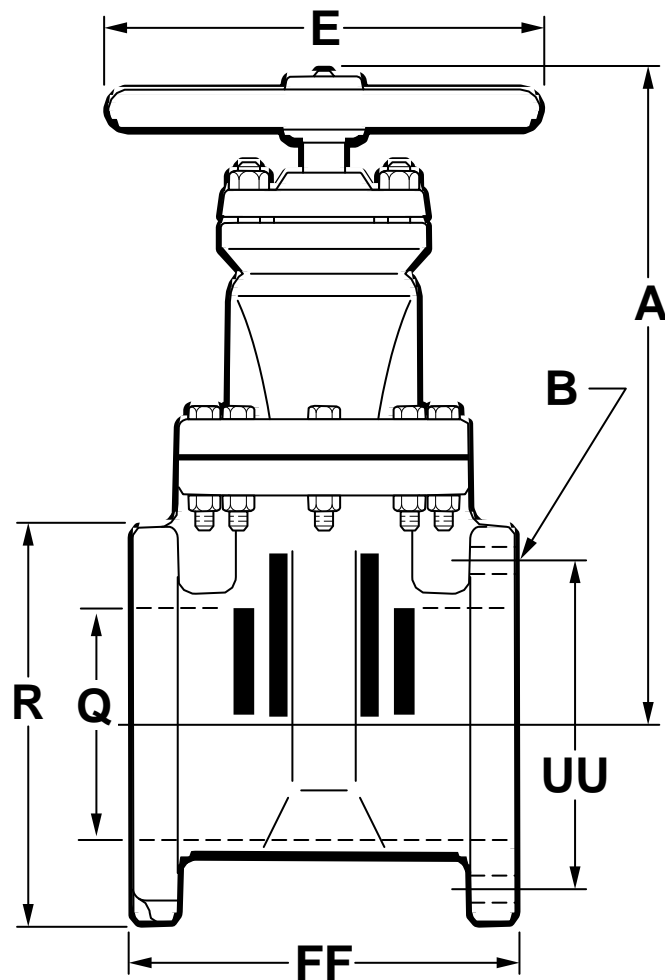


Задвижка фланцевая



Размеры

Размер (мм.)*	Номинальный диаметр (мм.)							
	50	65	80	100	150	200	250	300
A	247	309,50	309,50	355	450	537,50	637,50	715,50
E	150	150	200	275	325	350	400	400
R	150	175	187,50	225	275	337,5	400	475
FF	175	187,5	200	225	262,5	287,5	325	350
Q (bore)	57,5	75	82,50	107,5	157,50	207,5	257,5	307,5
UU (диаметр отверстия для болта)	119	137,50	150	187,5	237,5	294	356	425
B (количество и размер отверстий)	4--19	4—19	4--19	8—19	8—22	8--22	12--25	12--25
Количество оборотов для открытия	8	11	11	14	20,5	26,5	33	38,5
Вес (кг.)*	17	32	33	43	69	112	180	225

- *Все размеры в миллиметрах. Все веса в килограммах и приблизительные.