

R-2361-6: O.S.&Y. Выдвижной шток, задвижка фланцевая

- Размер DN350 (14") и DN400 (16")
- Соответствует или превышает все действующие требования UL 262 и FM 1120/1130 и соответствует техническим характеристикам NSF-61
- Корпус - высокопрочный чугун с MUELLER® PRO-GARD™. Эпоксидное покрытие внутри и снаружи
- Крепления – болты и хомуты (O.S.&Y.)
Подсоединение – фланцевое
- Тип седла – Прорезиненный железный клин
- Одобрения – UL/FM
- Маховик – открытие влево или открытие вправо
- - 250 PSI (1723 КПа) максимальное рабочее давление
- - 500 PSI (3447 КПа) гидростатический тест
- Эпоксидное покрытие соответствует или превосходит ANSI/AWWA C550 и соответствует NSF-61

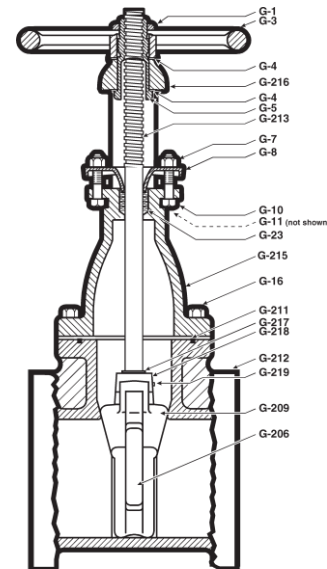


Опции

- Крепёж из нержавеющей стали: TYPE 304 или 316
- Шток ASTM B98-C66100/H02

Таблица материалов

№. по каталогу	Наименование	Материал	Стандарт материала
G-1	Накидная гайка	Бронза	ASTM B62
G-3	Маховик	Ковкий чугун	ASTM A126 CL.B
G-4	Шайба	Латунь	ASTM B36
G-5	Гайка	Бронза	ASTM B584
G-7	Гайка крышки	Бронза	ASTM B98
G-8	Сальниковая коробка	ВЧШГ	ASTM A536 класс 65-45-12
G-10	Болт крышки	Нержавеющая Сталь	ASTM F 1941 Оцинкованная
G-11	Болты и гайки крышки	Нержавеющая Сталь	ASTM F 1941 Оцинкованная
G-16	Болты и гайки для крепления крышки	Нержавеющая Сталь	ASTM F 1941 Оцинкованная
G-23	Уплотнение штока	Смазка льна	
G-206	Направляющая Заглушки	Селкон	
G-209	Клин, заключённый в резину	ВЧШГ**	ASTM A536 65-45-12
G-211	Крышка O-кольца	Резина	ASTM D2000
G-212	Корпус	ВЧШГ	ASTM A536 65-45-12
G-213	Шток	Бронза	ASTM B138
G-215†	Крышка	ВЧШГ	ASTM A536 65-45-12
G-216†	Хомут	ВЧШГ	ASTM A536 65-45-12
G-217	O-кольцо	Нитрил	ASTM D2000
G-218	Гайка диска	Бронза	ASTM B62
G-219	Шпилька гайки штока	Нержавеющая сталь	Type 304



Размеры

Размеры	Диаметр (мм.)	
	350	400
A (мм.)	1602	1780
AA (мм.)	1228	1366
E (мм.)	450	450
R (мм.)	525	588
FF (мм)	377	377
UU (мм.)	469	531
FFF (кол-во и размер отверстий)	12--28	14--28
Обороты для открытия	43,5	49
Вес (кг.)	350	443

Примечание: Фланцы 125 lb. Американский стандарт фланцев, ANSI B16.1.

**Полностью заключен в литую резину

† Двухсекционная крышка и ручка

