

# ПОВОРОТНЫЙ ОБРАТНЫЙ КЛАПАН И ОБРАТНЫЙ КЛАПАН С ЭЛАСТИЧНЫМ ДИСКОМ

**Mueller Co.**

13.1

## MUELLER® Особенности обратного клапана

- ❑ Соответствует или превосходит всем действующим требованиям стандартов ANSI/AWWA C508
- ❑ Фланцевые размеры и отверстия соответствуют ANSI B16.1, class 125
- ❑ Корпус чугуна, покрытый бронзой (IBBM)
- ❑ Гравитационные, рычажно-грузовые или рычажно-пружинные клапаны на выбор
- ❑ Возможна вертикальная или горизонтальная установка; для гравитационных клапанов только горизонтальная установка
- ❑ Эпоксидное покрытие внутри и снаружи, для защиты от коррозии.
- ❑ Соприкосновение с диском бронзовое или резиновое, на выбор.
- ❑ Сальник с кольцевым уплотнением
- ❑ Диаметры 2" до 12" - 1379 кПа (изб.) (200 psig) максимальное рабочее давление, 2758 кПа(изб.) (400 psig) испытательное давление.
- ❑ Сертифицирован согласно NSF 61



2"-12" Обратный клапан

## Особенности обратного клапана серии 8001

- ❑ Соответствует всем действующим частям стандарта ANSI/AWWA C508
- ❑ Фланцевые размеры и отверстия соответствуют ANSI B16.1, class 125
- ❑ Корпус чугуна, покрытый бронзой (IBBM)
- ❑ Вертикальная и горизонтальная установка
- ❑ Эпоксидное покрытие внутри и снаружи, для защиты от коррозии.
- ❑ Герметичное сальниковое уплотнительное кольцо
- ❑ Открытие и закрытие тарелки регулируется или контролируется дополнительным весом.
- ❑ Диаметры 14" до 36" - 1034 кПа (изб.) (150 psig) максимальное рабочее давление, 2068 кПа (изб.) (300 psig) испытательное давление
- ❑ Сертифицирован согласно NSF 61



Обратный клапан серии 8001

## MUELLER® Обратный клапан с эластичным диском

- ❑ Функция плавного закрытия эластичного диска, установленного под углом в 45 градусов снижает возможность гидравлических ударов.
- ❑ EDPM покрытие стального диска, закрепленное нейлоновой тканью.
- ❑ Эпоксидное покрытие внутри и снаружи, для защиты от коррозии.
- ❑ Диаметры 2" до 24" - 1724 кПа (изб.) (250 psig) максимальное рабочее давление, 3447 кПа (изб.) (500 psig) испытательное давление
- ❑ Сертифицирован согласно NSF 61



Обратный клапан с эластичным диском

\*Свяжитесь с нами [info@irimex.ru](mailto:info@irimex.ru) для обработки Вашего запроса

- Артикул
- A-2600-06BB** фланцевый, с бронзовым покрытием диска
- A-2602-06B1** фланцевый, с резиновым диском
- Диаметры – 2", 2-1/2", 3", 4", 6", 8", 10", 12"
- Соответствует всем пунктам стандарта ANSI/AWWA C508
- Эпоксидное покрытие внутри и снаружи, для защиты от коррозии.
- Сертифицирован согласно NSF 61
- Фланцевые размеры и отверстия соответствуют ANSI B16.1
- Корпус чугун, покрытый бронзой (IBBM)
- Бронзовое или резиновое покрытие диска на выбор
- Только для горизонтального монтажа
- Сальник с кольцевым уплотнением
- Поворотного типа, гравитационные – Fl. x Fl.
- 1379 кПа (изб.) (200 psig) максимальное рабочее давление, 2758 кПа (изб.) (400 psig) испытательное давление

**Опции**

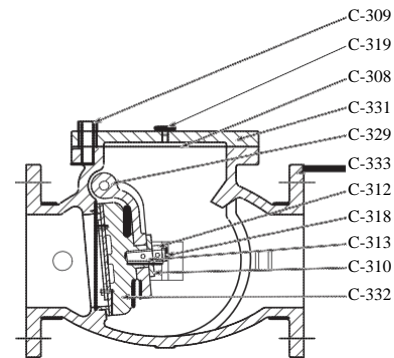
- PN 10/PN 16 фланцевые отверстия 4"-12"
- Гайки и болты нержавеющей сталь  Резьбовая втулка



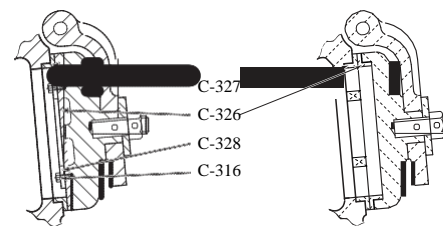
**Обратный клапан серии  
A-2600-06BB**

**Части обратного клапана (2011 год  
– настоящее время)**

Каталог Часть	Описание	Исполнение	Стандарт материала
C-305	Шарнир	Латунь	ANSI B21
C-308	Прокладка	Резина	ASTM D2000, BK 807
C-309	Болт крышки	Оцинкованная сталь	ASTM A307 Класс B
C-310	Шайба	Латунь	ANSI B21
C-311	Прокладочное кольцо	Латунь	ANSI B21
C-312	Диск гайки	Латунь	ANSI B21
C-313	Диск стержня	Латунь	ANSI B21
C-318	Ось	Нержавеющая сталь	ASTM A276 Тип 304
C-319	Тестовый штекер	Ковкий чугун	ASTM A47
C-321	Шарнир	Нержавеющая сталь	ASTM A276 Тип 304
C-327	Седло клапана	Бронза	ANSI B62
C-329	Рычаг	Ковкий чугун	ASTM A536 Gr. 65-45-12
C-331	Крышка	Чугун	ASTM A126 Cl. B
C-332	Диск	Чугун	ASTM A126 Cl. B
C-333	Корпус	Чугун	ASTM A126 Cl. B
<b>Части диска с покрытием резиной</b>			
C-316	Болт седла диска	Нержавеющая сталь	ASTM A276 Тип 304
C-326	Кольцо седла	Резина	ASTM D2000, BK 807
C-328	Держатель седла	Чугун*	ASTM A126 Cl. B
<b>Части диска с покрытием бронзой</b>			
C-326	Кольцо седла диска	Бронза	ANSI B62

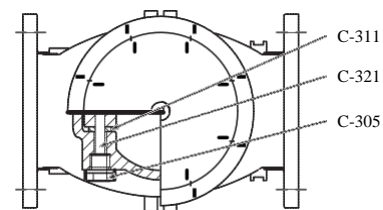


**Корпус клапана  
Покрытие диска - резина**



**Резиновое покрытие диска**

**Бронзовое покрытие диска**



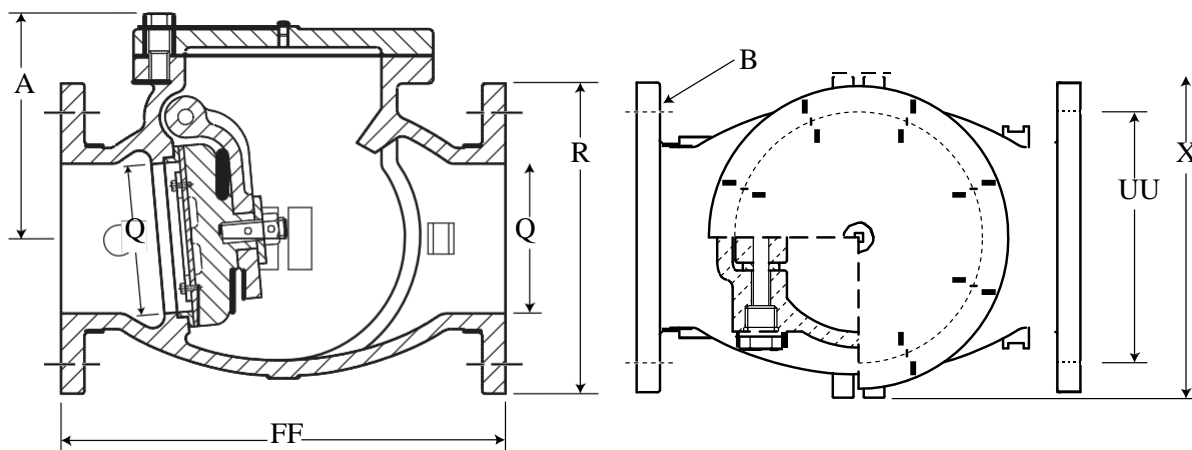
**Шарнир и сальник**

\*2"- 6" диаметры, чугун стандарта ASTM A126 Cl. B, 8"- 12" диаметры, чугун стандарта ASTM A536 Gr. 65-45-12.

# 2"-12" ГАБАРИТЫ КОНТРОЛЬНЫХ КЛАПАНОВ ПОВОРОТНОГО ТИПА, ГРАВИТАЦИОННЫХ – F1. x F1.

# 13.3

2-11



Размерность**	Диаметр*			
	2"	2-1/2"	3"	4"
Q (отв.)	2.00	2.50	3.00	4.00
R	6.00	7.00	7.50	9.00
FF	8.00	8.50	9.50	11.50
A	4.94	5.69	6.06	6.88
X	5.63	7.13	8.13	9.88
B (количество и размер болтов)	4--.75	4--.75	4--.75	8--.75
UU (диаметр болта)	4.75	5.50	6.00	7.50
Масса	15	22	27	37

	6"	8"	10"	12"
Q (отв.)	6.00	8.00	10.00	12.00
R	11.00	13.50	16.00	19.00
FF	14.00	19.50	24.50	27.50
A	8.50	9.94	11.19	13.56
X	11.88	16.13	18.38	21.63
B (количество и размер болтов)	8--.88	8--.88	12--1.00	12--1.00
UU (диаметр болта)	9.50	11.75	14.25	17.00
Масса	67	119	181	275

\*Номинальный

\*\*Все размеры указаны в дюймах, все массы в фунтах и являются приблизительными.

# 13.4



## 2"-12" КОНТРОЛЬНЫЕ КЛАПАНЫ ПОВОРОТНОГО ТИПА, РЫЧАЖНО-ГРУЗОВЫЕ – Fl. x Fl.

2-11

- Номер комплекта по каталогу
  - A-2600-6-01BV** Фланцевые окончания, бронзовое покрытие диска
  - A-2602-6-01BV** Фланцевые окончания, резиновое покрытие диска
- Размеры---2", 2-1/2", 3", 4", 6", 8", 10", 12"
- Соответствует всем применяемым пунктам стандарта ANSI/AWWA C508
- Эпоксидное покрытие внутри и снаружи для защиты от коррозии
- Сертифицировано NSF 61
- Фланцевые размеры и отверстия соответствуют ANSI B16.1, класс 125
- Стальной корпус с бронзовым покрытием (IBBM)
- Бронзовое или резиновое покрытие диска на выбор
- Возможна вертикальная или горизонтальная установка
- Сальник с кольцевым уплотнением
- Открытие и закрытие тарелки регулируется дополнительным весом, рычаг может быть установлен на любую сторону клапана
- 200 psig (1379 кПа) максимальное рабочее давление, 400 psig (2758 кПа) испытательное давление



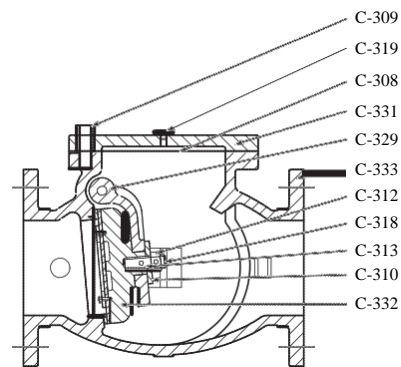
**A-2600-6-01BV**

### Опции

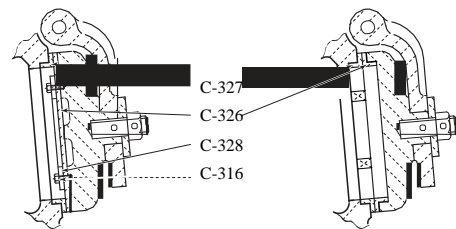
- Болты и гайки из нержавеющей стали  Резьбовые втулки
- Концевой переключатель «Аллен-Бредли»  PN 10/PN 16 Фланцевые отверстия 4"-12"

### Детали контрольного клапана (2011 - по наст. время)

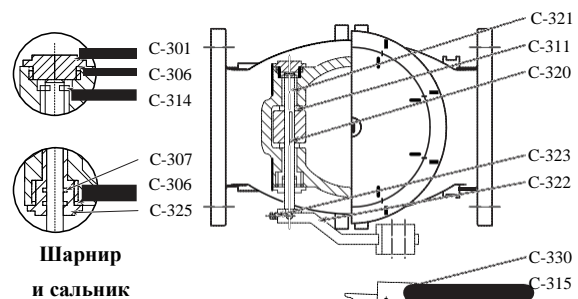
Каталог Деталь	Описание	Материал	Стандарт материала
C-301	Фиксирующая	Медь	ANSI B21
C-306	Кольцевое	Резина	ASTM D2000, BK 707
C-307	Кольцевое	Резина	ASTM D2000, BK 707
C-308	Прокладка	Резина	ASTM D2000, BK 807
C-309	Болт крышки	Оцинкованная	ASTM A307 Класс В
C-310	Шайба	Медь	ANSI B21
C-311	Разделитель	Медь	ANSI B21
C-312	Гайка диска	Медь	ANSI B21
C-313	Цапфа диска	Медь	ANSI B21
C-314	Упорное кольцо	Нержавеющая	ASTM A276 Класс 420
C-315	Весовой болт и	Оцинкованная	ASTM A307 Класс В
C-318	Штифт	Нержавеющая	ASTM A276 Тип 304
C-319	Испытательная	Ковкий чугун	ASTM A47
C-320	Ключ	Нержавеющая	ASTM A276 Тип 304
C-321	Шарнир	Нержавеющая	ASTM A276 Тип 304
C-322	Плечо регулятора	Ковкий чугун	ASTM A536 Gr. 65-45-12
C-323	Болты и гайки	Оцинкованная	ASTM A307 Класс В
C-325	Гайка седла	Медь	ANSI B21
C-327	Кольцо седла	Бронза	ANSI B62
C-329	Плечо	Ковкий чугун	ASTM A536 Gr. 65-45-12
C-330	Вес	Чугун	ASTM A126 Cl. B
C-331	Покрытие	Чугун	ASTM A126 Cl. B
C-332	Диск	Чугун	ASTM A126 Cl. B
C-333	Корпус	Чугун	ASTM A126 Cl. B
<b>Детали диска с резиновым покрытием</b>			
C-316	Болт седла диска	Нержавеющая	ASTM A276 Тип 304
C-326	Кольцо седла	Резина	ASTM D2000, BK 807
C-328	Держатель седла	Ковкий чугун*	ASTM A126 Cl. B
<b>Детали диска с бронзовым покрытием</b>			
C-326	Кольцо седла	Бронза	ANSI B62



**Корпус клапана и заслонка Показан диск с резиновым покрытием**



**Заслонка диска с резиновым покрытием Заслонка диска с бронзовым покрытием**



**Шарнир и сальник**

**Сборка рычага и Вес**

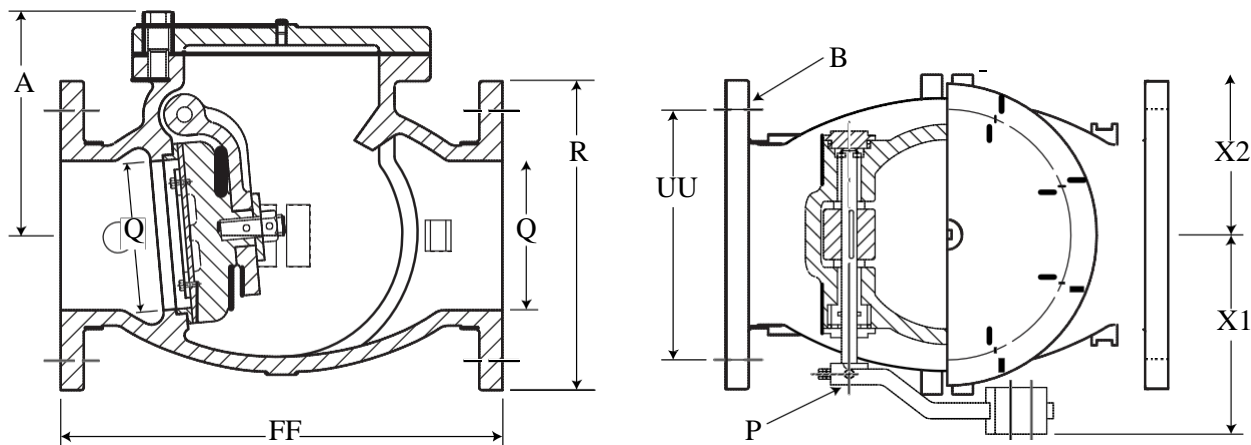
\* размеры 2"- 6" из чугуна, ASTM A126 Cl. B, размеры 8"- 12" из ковкого чугуна стандарта ASTM A536 Gr. 65-45-12

# 2"-12" ГАБАРИТЫ КОНТРОЛЬНЫХ КЛАПАНОВ ПОВОРОТНОГО ТИПА, РЫЧАЖНО-ГРУЗОВЫХ – Fl. x Fl.



# 13.5

2-11



Габариты**	Размер*			
	2"	2-1/2"	3"	4"
Q (отверстие)	2.00	2.50	3.00	4.00
R	6.00	7.00	7.50	9.00
FF	8.00	8.50	9.50	11.50
X1	5.13	5.13	6.31	7.13
X2	2.81	3.56	4.06	4.94
A	4.31	5.69	6.06	6.88
P (диаметр шарнира)	.38	.38	.50	.50
B (кол-во и размер болтов)	4--.75	4--.75	4--.75	8--.75
UU (диаметр болта)	4.75	5.50	6.00	7.50
Вес	35	51	67	91

Габариты**	Размер*			
	6"	8"	10"	12"
Q (отверстие)	6.00	8.00	10.00	12.00
R	11.00	13.50	16.00	19.00
FF	14.00	19.50	24.50	27.50
X1	8.69	10.88	12.25	14.38
X2	5.94	8.06	9.19	10.81
A	8.50	9.94	11.19	13.56
P	.75	.88	1.00	1.13
B (кол-во и размер болтов)	8--.88	8--.88	12--1.00	12--1.00
UU (диаметр болта)	9.50	11.75	14.25	17.00
Вес	164	282	420	638

\*Номинальное

\*\* Все размеры указаны в дюймах. Все веса указаны в фунтах и являются

# 13.6



## 8001 СЕРИЯ 14"-36" КОНТРОЛЬНЫЕ

## КЛАПАНЫ ПОВОРОТНОГО ТИПА, РЫЧАЖНО-ГРУЗОВЫЕ – Fl. x Fl.

Ред. 2.11 Изменения выделены серым цветом

### Номер по каталогу

#### Фланцевые окончания, бронзовое покрытие диска

- 14" - 1400-8001BBLW
- 16" - 1600-8001BBLW
- 18" - 1800-8001BBLW
- 20" - 2000-8001BBLW
- 24" - 2400-8001BBLW
- 30" - 3000-8001BBLW
- 36" - 1400-8001BBLW

#### Фланцевые окончания, резиновое покрытие диска

- 14" - 1400-8001B1LW
- 16" - 1600-8001B1LW
- 18" - 1800-8001B1LW
- 20" - 2000-8001B1LW
- 24" - 2400-8001B1LW
- 30" - 3000-8001B1LW
- 36" - 1400-8001B1LW

- Соответствует всем применяемым пунктам стандарта ANSI/AWWA C508
- Фланцевые размеры и отверстия соответствуют ANSI B16.1, класс 125
- Эпоксидное покрытие внутри и снаружи для защиты от коррозии
- Сертифицировано NSF 61
- Стальной корпус с бронзовым покрытием (IBBM)
- Бронзовое или резиновое покрытие диска на выбор
- Возможна вертикальная или горизонтальная установка
- Сальник с кольцевым уплотнением
- Открытие и закрытие тарелки регулируется дополнительным весом
- 150 psig (1034 кПа) максимальное рабочее давление, 300 psig (2068 кПа) испытательное давление

Опции  Комплекты пружин  304 Болты и гайки из нержавеющей стали

Пробка выпускного отверстия/Промывное отверстие

Уплотнение шарнира с тефлоновым покрытием



1600-8001BBLW

**ПРИМЕЧАНИЕ:**  
 Клапаны серии 8001, приведенные на данной странице, не могут работать с цилиндрами. Используйте клапаны серии 9001 при необходимости использования цилиндров.

### Части обратного клапана

Каталог Деталь №	Описание	Материал	По стандарту
C-250	Крышка	Чугун	ASTM A126 CL.B
C-251	Прокладка крышки	Резина	ASTM D2000 AA 7008
C-252	Болты и гайки крышки	Оцинк. сталь	ASTM A307 Класс В
C-253	Испытательная пробка	Ковкий чугун	ASTM A47
C-255	Вес	Чугун	ASTM A126 CL.B
C-256	Корпус	чугун	ASTM A126 CL.B
C-258	Кольцевое уплотнение	Резина	ASTM D2000
C-259	Ключ	Нержавеющая сталь	ASTM A276 Тип 304
C-260	Кольцо седла корпуса	Бронза	ANSI B62
C-262	Весовой болт	Оцинкованная сталь	ASTM A307 Класс В

### 14"-16"

C-254	Диск	Ковкий чугун	ASTM A536 GR. 65-45-12
C-257	Плечо регулятора	Оцинкованная сталь	ASTM A307 Класс В
C-263	Шарнир	Нержавеющая сталь	ASTM A276 Тип 304
C-264	Кольцевое уплотнение	Резина	ASTM D2000
C-265	Упорное кольцо	Нержавеющая сталь	ASTM A276 Тип 420
C-266	Втулка А	Бронза	ANSI B62
C-267	Втулка В	Бронза	ANSI B62
C-268	Концевая пластина А	Бронза	ANSI B62
C-269	Концевая пластина В	Ковкий чугун	ASTM A536 GR. 65-45-12
C-270	Болт концевой пластины	Оцинк. сталь	ASTM A307 Класс В

### 18"-36"

C-254	Диск	Чугун	ASTM A126 Класс В
C-257	Плечо регулятора	Ковкий чугун	ASTM A536 Gr. 65-45-12
C-271	Прокладка	Резина	ASTM D2000
C-272	Болт диска	Нержавеющая	ASTM A276 Тип 304
C-273	Фиксирующая	Бронза	ASTM B21
C-274	Штифт плеча	Нержавеющая	ASTM A276 Тип 304
C-275	Гайка седла	Бронза	ASTM B21
C-276	Плечо	Ковкий чугун	ASTM A536 Gr. 65-45-12

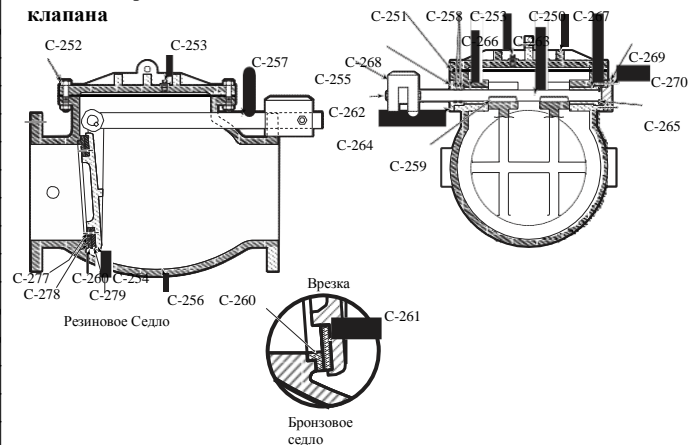
### Детали диска с резиновым покрытием

C-277	Держатель седла	Нержавеющая	ASTM A276 Тип 304
C-278	Держатель седла	сталь	ASTM A536 Gr. 65-45-12
C-279	Кольцо седла	Резина	ASTM D2000 AA 7008

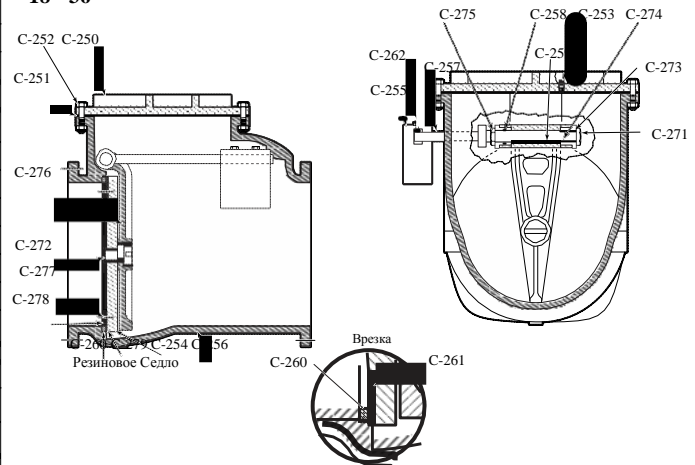
### Детали диска с бронзовым покрытием

C-261	Кольцо седла диска	Бронза	ANSI B62
-------	--------------------	--------	----------

### 14"-16" Обратный клапан



### Контрольный клапан 18"-36"





\*Номинальное

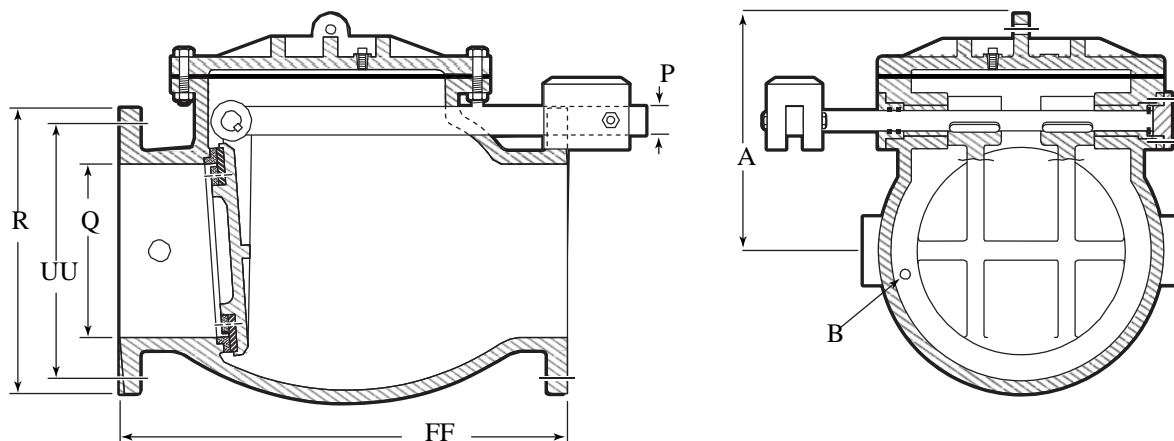
\*\* Все размеры указаны в дюймах. Все веса указаны в фунтах и являются

# 13.8

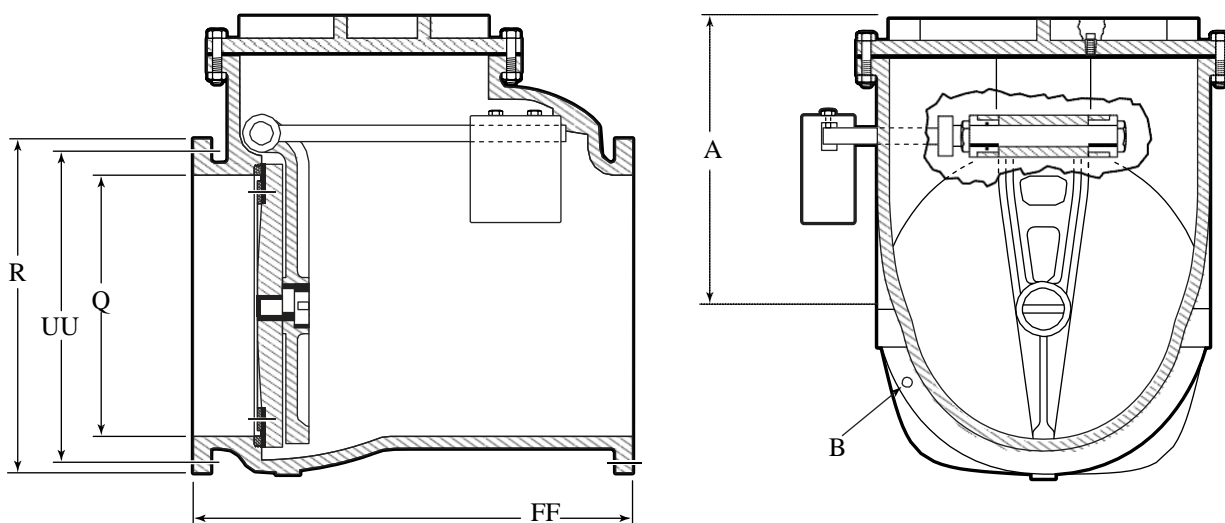


## 2"-12" ПОВОРОТНОГО ТИПА, РЫЧАЖНО-ПРУЖИННЫЙ

14"-16" Обратный клапан



18"-36" Обратный клапан



Габариты**	Размер*						
	14"	16"	18"	20"	24"	30"	36"
Q	14.00	16.00	18.00	20.00	24.00	30.00	36.00
R	21.00	23.50	25.00	27.50	32.00	38.75	46.00
FF	31.00	36.00	36.00	39.50	45.00	52.50	60.50
A	19.31	21.50	24.50	26.38	30.25	36.38	40.00
P	1.50	1.50	-	-	-	-	-
UU (диаметр болта)	18.75	21.25	22.75	25.00	29.50	36.00	42.75
В (кол-во и размер болтов)	12 – 1.13	16 – 1.13	16 – 1.25	20 – 1.25	20 – 1.38	28 – 1.38	32 – 1.63
Вес	1,111	1,458	1,804	2,194	3,076	4,983	7,645



# 8001 СЕРИЯ 14"-36" КОНТРОЛЬНЫЕ КЛАПАНЫ ПОВОРОТНОГО РЫЧАЖНО-ГРУЗОВЫЕ



# 13.7

2-11

Изменения выделены серым цветом Ред. 2-11

- Номер комплекта по каталогу  
**A-2600-6-02BB Фланцевые окончания, бронзовое покрытие диска**  
**A-2602-6-02B1 Фланцевые окончания, резиновое покрытие диска**
- Размеры--2", 2-1/2", 3", 4", 6", 8", 10", 12"
- Соответствует всем применяемым пунктам стандарта ANSI/AWWA C508
- Эпоксидное покрытие внутри и снаружи для защиты от коррозии
- Сертифицировано NSF 61
- Фланцевые размеры и отверстия соответствуют ANSI B16.1, класс 125
- Стальной корпус с бронзовым покрытием (IBBM)
- Бронзовое или резиновое покрытие диска на выбор
- Возможна вертикальная или горизонтальная установка
- Сальник с кольцевым уплотнением
- Открытие и закрытие тарелки регулируется напряжением пружины  
 Рычаг и пружина могут быть установлены на любую сторону клапана
- 200 psig (1379 кПа) макс. рабочее давление,  
 400 psig (2758 кПа) испытательное давление



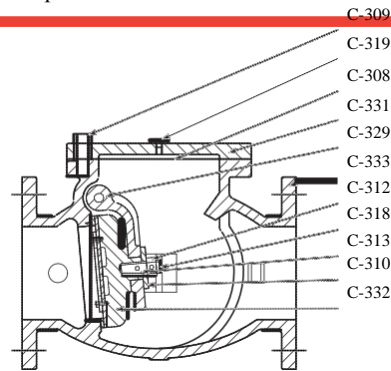
**A-2600-6-02BB**

### Опции

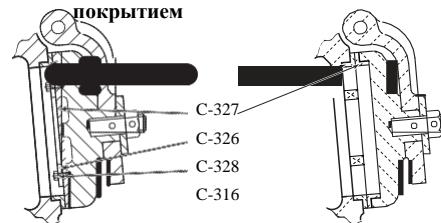
- PN 10/PN 16 Фланцевые отверстия 4"-12"  Резьбовые втулки
- Болты и гайки из нержавеющей стали  Концевой переключатель «Аллен-Бредли»

### Детали контрольного клапана (2011 - по наст. время)

Каталог Деталь	Описание	Материал	Материал по стандарту
C-301	Фиксирующая	Медь	ANSI B21
C-302	Гайка шпильки и	Оцинкованная	ASTM A307 Класс В
C-303	Плечо В	Оцинкованная	ASTM A36
C-306	Кольцевое	Резина	ASTM D2000, ВК 707
C-307	Кольцевое	Резина	ASTM D2000, ВК 707
C-308	Прокладка	Резина	ASTM D2000, ВК 807
C-309	Болт крышки	Оцинкованная	ASTM A307 Класс В
C-310	Шайба	Медь	ANSI B21
C-311	Разделитель	Медь	ANSI B21
C-312	Гайка диска	Медь	ANSI B21
C-313	Цапфа диска	Медь	ANSI B21
C-314	Упорное кольцо	Нержавеющая	ASTM A276 Класс 420
C-317	Пружина	Оцинкованная	ASTM A307 Класс В
C-318	Штифт	Нержавеющая	ASTM A276 Тип 304
C-319	Испытательная	Ковкий чугун	ASTM A47
C-320	Ключ	Нержавеющая	ASTM A276 Тип 304
C-321	Шарнир	Нержавеющая	ASTM A276 Тип 304
C-322	Плечо регулятора	Ковкий чугун	ASTM A536 Gr. 65-45-12
C-323	Болты и гайки	Оцинкованная	ASTM A307 Класс В
C-324	Болт	Оцинкованная	ASTM A307 Класс В
C-325	Гайка седла	Медь	ANSI B21
C-327	Кольцо седла	Бронза	ANSI B62
C-329	Плечо	Ковкий чугун	ASTM A536 Gr. 65-45-12
C-331	Покрытие	Чугун	ASTM A126 Cl. В
C-332	Диск	Чугун	ASTM A126 Cl. В
C-333	Корпус	Чугун	ASTM A126 Cl. В
<b>Детали диска с резиновым покрытием</b>			
C-316	Болт седла диска	Нержавеющая	ASTM A276 Тип 304
C-326	Кольцо седла	Резина	ASTM D2000, ВК 807
C-328	Держатель седла	Ковкий чугун*	ASTM A126 Cl. В
<b>Детали диска с бронзовым покрытием</b>			
C-	Кольцо седла диска	Бронза	ANSI B62

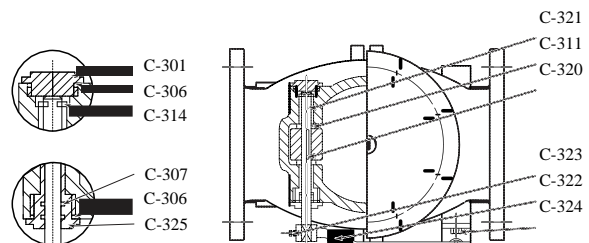


**Корпус клапана и заслонка**  
Показан диск с резиновым покрытием



**Заслонка диска с резиновым покрытием**

**Заслонка диска с бронзовым покрытием**



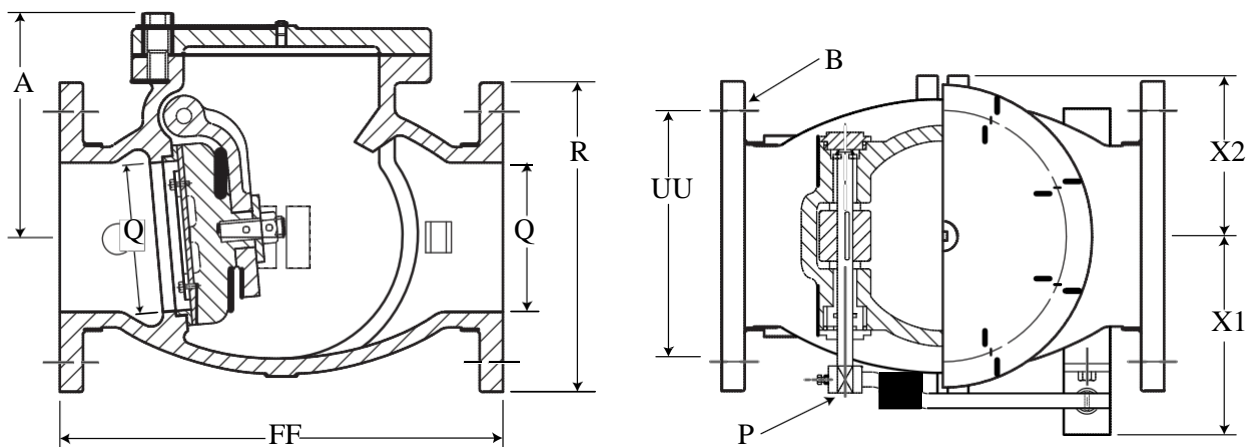
**Шарнир и сальник**

**Сборка рычага и пружины**

\*\* Все размеры указаны в дюймах. Все веса указаны в фунтах и являются приблизительными.

\* размеры 2" - 6" из чугуна, ASTM A126 Cl. В, размеры 8" - 12" из ковкого чугуна стандарта ASTM A536 Gr. 65-45-12.

## 13.8

**Mueller Co.**2"-12" ПОВОРОТНОГО ТИПА  
РЫЧАЖНО-ПРУЖИННЫЙ

Габариты**	Размер*			
	2"	2-1/2"	3"	4"
Q (отверстие)	2.00	2.50	3.00	4.00
R	6.00	7.00	7.50	9.00
FF	8.00	8.50	9.50	11.50
X1	5.13	5.13	6.31	7.13
X2	2.81	3.56	4.06	4.94
A	4.31	5.69	6.06	6.88
P (диаметр шарнира)	.38	.38	.50	.50
B (кол-во и размер болтов)	4--.75	4--.75	4--.75	8--.75
UU (диаметр болта)	4.75	5.50	6.00	7.50
Вес	35	51	67	91

Габариты**	Размер*			
	6"	8"	10"	12"
Q (отверстие)	6.00	8.00	10.00	12.00
R	11.00	13.50	16.00	19.00
FF	14.00	19.50	24.50	27.50
X1	8.69	10.88	12.25	14.38
X2	5.94	8.06	9.19	10.81
A	8.50	9.94	11.19	13.56
P	.75	.88	1.00	1.13
B (кол-во и размер болтов)	8--.88	8--.88	12--1.00	12--1.00
UU (диаметр болта)	9.50	11.75	14.25	17.00
Вес	164	282	420	638

# 13"-12" Мульти-ПРУЖИНА КОНТРОЛЬНЫЙ КЛАПАНОВ ПОВОРОТНОГО ТИПА Fl. x Fl. 13.9

Ред. 2-11 Изменения выделены серым цветом

2-11

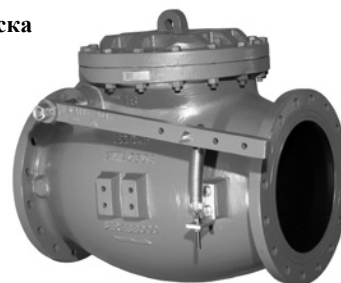
## Номер по каталогу

**Фланцевые окончания, бронзовое покрытие диска**

- 14" - 1400-8001BBLS
- 16" - 1600-8001BBLS
- 18" - 1800-8001BBLS
- 20" - 2000-8001BBLS
- 24" - 2400-8001BBLS
- 30" - 3000-8001BBLS
- 36" - 1400-8001BBLS

**Фланцевые окончания, резиновое покрытие диска**

- 14" - 1400-8001B1LS
- 16" - 1600-8001B1LS
- 18" - 1800-8001B1LS
- 20" - 2000-8001B1LS
- 24" - 2400-8001B1LS
- 30" - 3000-8001B1LS
- 36" - 1400-8001B1LS



серия 8001  
1600-8001BBLW

- Соответствует всем применяемым пунктам стандарта ANSI/AWWA C508
- Фланцевые размеры и отверстия соответствуют ANSI B16.1, класс 125
- Эпоксидное покрытие внутри и снаружи для защиты от коррозии
- Сертифицировано NSF 61
- Стальной корпус с бронзовым покрытием (IBBM)
- Бронзовое или резиновое покрытие диска на выбор
- Возможна вертикальная или горизонтальная установка
- Сальник с кольцевым уплотнением
- Открытие и закрытие тарелки регулируется напряжением пружины
- 150 psig (1034 кПа) макс. рабочее давление, 300 psig (2068 кПа) испытательное давление

**Опции**  Комплекты пружин  304 Болты и гайки из нержавеющей стали

Пробка выпускного отверстия/Промывное отверстие  Уплотнение шарнира с тефлоновым покрытием

**ПРИМЕЧАНИЕ:**  
Клапаны серии 8001, приведенные на данной странице, не могут работать с цилиндрами. Используйте клапаны серии 9001 при необходимости использования цилиндров

## Детали контрольного клапана

Каталог Деталь №	Описание	Материал	Материал по стандарту
C-250	Покрытие	Чугун	ASTM A126 CL.B
C-251	Прокладка	Резина	ASTM D2000 AA 7008
C-252	Болты и гайки	Оцинкованная	ANSI B18.2.1
C-253	Испытательная	Железо	ASTM A47
C-255	Вес	Чугун	ASTM A126 CL.B
C-256	Корпус	Чугун	ASTM A126 CL.B
C-258	Кольцевое	Резина	ASTM D2000
C-259	Ключ	Нержавеющая	ASTM A276 Тип 304
C-260	Кольцо седла	Бронза	ANSI B62
C-261	Кольцо седла	Бронза	ANSI B62
C-280	Пружина	Плакированная	ASTM A36
C-281	Болт	Оцинкованная	ASTM A307 Класс В
C-282	Прямой болт	Нержавеющая	ASTM A276 Тип 304
C-283	Кронштейн	Холоднокатаная	ASTM A1008
C-284	Гайка	Оцинкованная	ASTM A307 Класс В

## 14"-16"

C-254	Диск	Ковкий чугун	ASTM A536 Gr. 65-45-12
C-257	Плечо регулятора	Оцинкованная	ASTM A307 Класс В
C-263	Шарнир	Нержавеющая	ASTM A276 Тип 304
C-264	Кольцевое	Резина	ASTM D2000
C-265	Упорное кольцо	Нержавеющая	ASTM A276 Класс 420
C-266	Втулка А	Бронза	ANSI B62
C-267	Втулка В	Бронза	ANSI B62
C-268	Концевая	Бронза	ANSI B62
C-269	Концевая	Ковкий чугун	ASTM A536 Gr. 65-45-12
C-270	Болт концевой	Оцинкованная	ASTM A307 Класс В

## 18"-36"

C-254	Диск	Чугун	ASTM A126 Класс В
C-257	Плечо регулятора	Ковкий чугун	ASTM A536 Gr. 65-45-12
C-271	Прокладка	Резина	ASTM D2000
C-272	Болт диска	Нержавеющая	ASTM A276 Тип 304
C-273	Фиксирующая	Бронза	ASTM B21
C-274	Штифт плеча	Нержавеющая	ASTM A276 Тип 304
C-275	Гайка седла	Бронза	ASTM B21
C-276	Плечо	Ковкий чугун	ASTM A536 Gr. 65-45-12

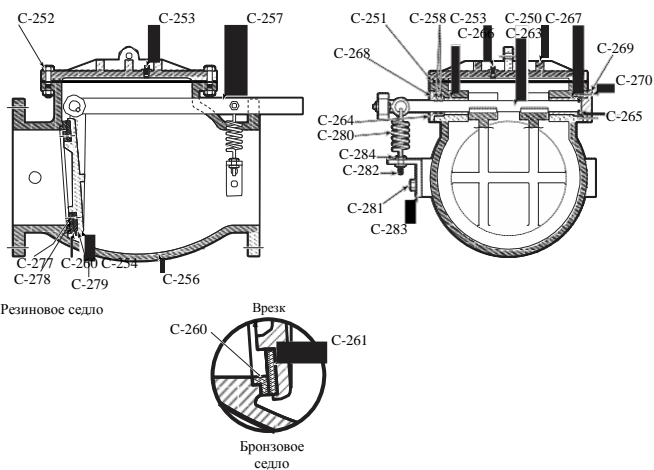
## Детали диска с резиновым покрытием

C-277	Держатель седла	Нержавеющая	ASTM A276 Тип 304
C-278	Держатель седла	Ковкий чугун	ASTM A536 Gr. 65-45-12
C-279	Кольцо седла	Резина	ASTM D2000 AA 7008

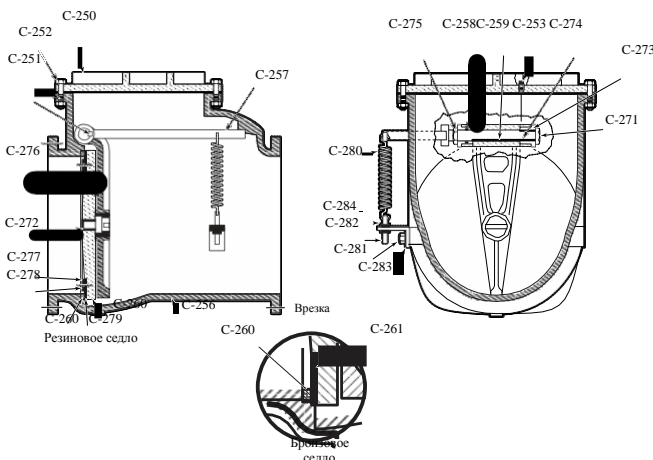
## Детали диска с бронзовым покрытием

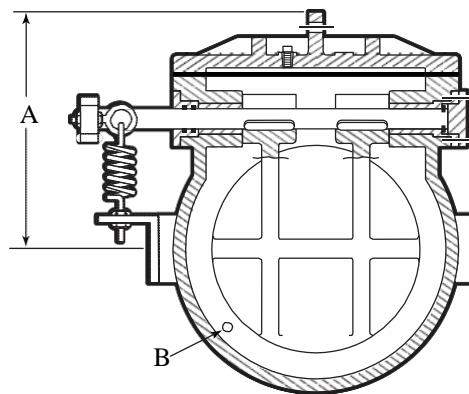
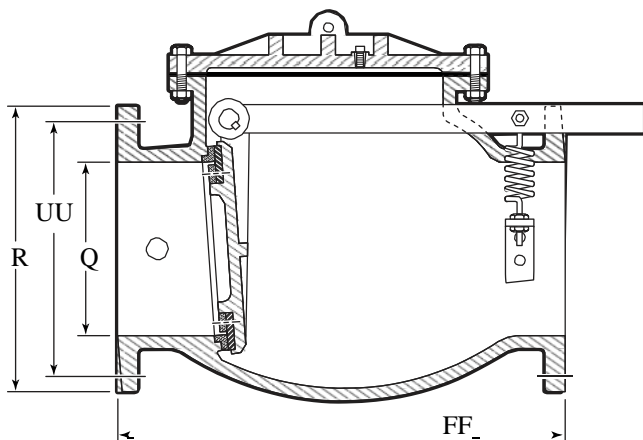
C-261	Кольцо седла	Бронза	ANSI B 62
-------	--------------	--------	-----------

## Контрольный клапан 14"-16"

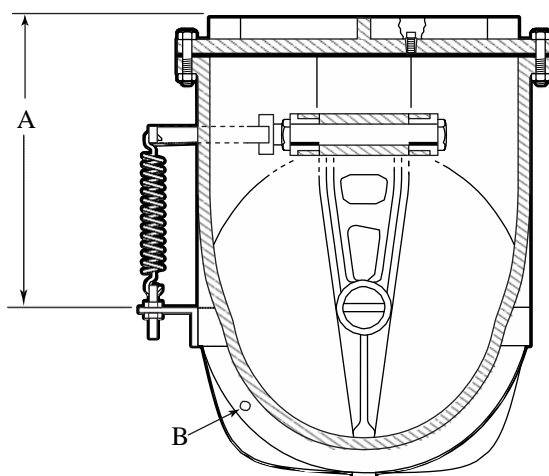
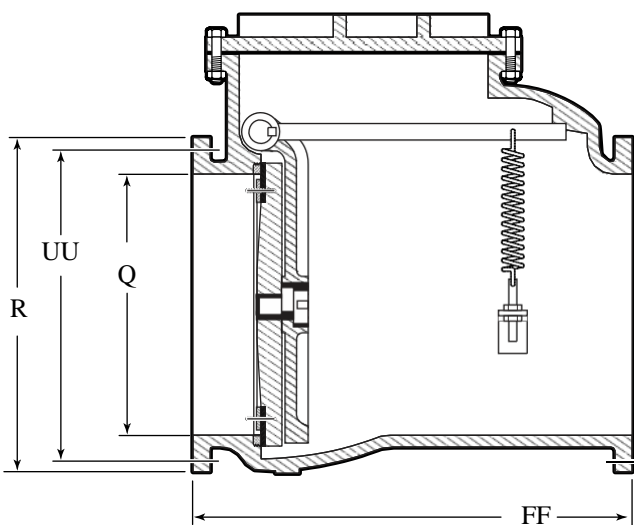


## Контрольный клапан 18"-36"





Контрольный клапан 18"-36"



Габариты**	Размер*						
	14"	16"	18"	20"	24"	30"	36"
Q	14.00	16.00	18.00	20.00	24.00	30.00	36.00
R	21.00	23.50	18.00	27.50	32.00	38.75	46.00
FF	31.00	36.00	36.00	39.50	45.00	52.50	60.50
A	19.32	21.50	24.50	26.38	30.25	36.38	40.00
UU (диаметр болта)	18.75	21.25	22.75	25.00	29.50	36.00	42.75
B (кол-во и размер болтов)	12 – 1.13	16 – 1.13	16 – 1.25	20 – 1.25	20 – 1.38	28 – 2.13	32 – 2.38
Вес	1,111	1,458	1,804	2,194	3,076	4,983	7,645

\*Номинальное

\*\* Все размеры указаны в дюймах. Все веса указаны в фунтах и являются приблизительными.

## КЛАПАНЫ Fl. x Fl.

Ред. 2-11 Изменения выделены серым цветом

Изменения выделены серым цветом Ред. 2-11

- Размеры –2", 2-1/2", 3", 4", 6", 8", 10", 12", 14", 16", 18", 20", 24"
- Корпус и крышка из ковкого чугуна
- Эпоксидное покрытие внутри и снаружи для защиты от коррозии
- Сертифицировано NSF 61
- Болты из нержавеющей стали
- Стальной эластичный диск с герметизацией Буна-Н и армированием нейлоновой тканью
- Вертикальная или горизонтальная установка (по течению)
- 250 psig (1724 кПа) макс. рабочее давление, 500 psig (3447 кПа) испытательное давление

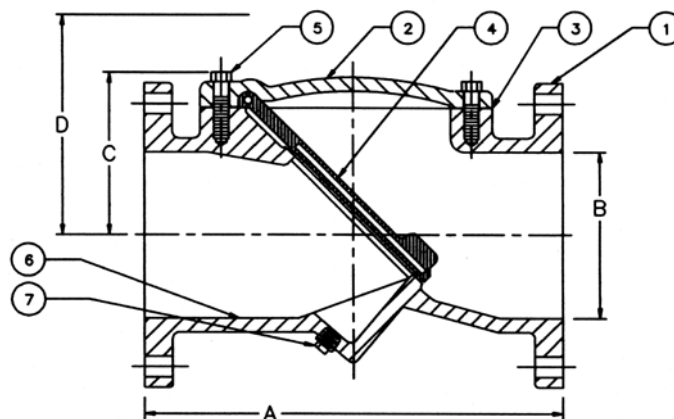


## Опции

- Диск СКЭП

## Детали контрольного клапана

Деталь №	Описание	Материал	Материал по стандарту
1	Корпус	Ковкий чугун	ASTM A536 GR. 65-45-12
2	Крышка	Ковкий чугун	ASTM A536 GR. 65-45-12
3	Прокладка	Резина	D2000 BK 807
4	Диск	Сталь/Буна или	ASTM A36/D2000
5	Болты крышки	Сталь	SAE Grad 5
6	Внутреннее	Эпокс.	—
7	Пробка	Ковкий чугун	ASTM A536 GR. 65-45-12



## Размеры\*\*

Размер	A	B	C	D
2"	8.00	2.00	3.38	8.38
2-1/2"	8.50	2.50	3.38	8.38
3"	9.50	3.00	3.88	9.00
4"	11.50	4.00	4.63	9.63
5"	13.75	5.00	5.13	10.25
6"	15.00	6.00	5.88	11.00
8"	19.50	8.00	7.63	13.75
10"	24.50	10.00	9.88	16.00
12"	27.50	12.00	11.38	18.50
14"	31.00	14.00	13.38	20.50
16"	32.00	16.00	15.38	23.50
18"	36.00	18.00	17.13	25.25
20"	40.00	20.00	19.13	29.25
24"	18.00	24.00	22.75	32.75

Размер	Вес**
2"	22
2-1/2"	30
3"	40
4"	71
5"	120
6"	125
8"	222
10"	372
12"	514
14"	696
16"	987
18"	1,340
20"	1,670
24"	2,147

\*Номинальный

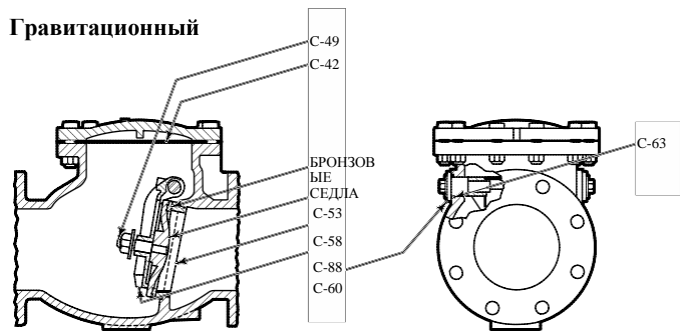
\*\* Все размеры указаны в дюймах. Все веса указаны в фунтах и являются приблизительными.





\*Показан гравитационный

### Гравитационный



Корпус клапана и заслонка  
2-1/2"-12"

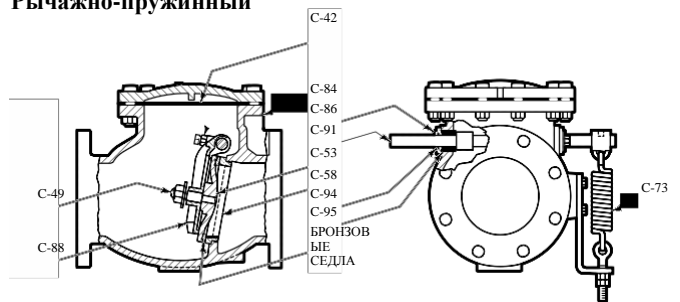
Шарнир и сальник†  
2-1/2", 3"

Показан диск с металлическим покрытием

### Части обратного клапана (1959-2010)

Деталь по каталогу	Описание	Материал	Материал Стандарт
C-42	Прокладка крышки	Резина с тканевой	ASTM D2000
C-58	Кольцо седла	Бронза	ASTM B584
C-60 2-1/2"-3"	Стержень шарнира и штифт (1 шт.)	Бронза	ASTM B138
C-63	Кольцевое	Резина	ASTM D2000
C-73	Пружина	Сталь	
C-86 2-1/2"-3"	Сальник	Бронза	ASTM B126
C-88	Плечо заслонки	Бронза	ASTM B584
C-91	Шарнир	Нержавеющая	ASTM A276
C-94	Кольцевое	Резина	ASTM D2000
C-95	Кольцевое	Резина	ASTM D2000
C-101	Шарнир	Нержавеющая	ASTM A276 Type 303
C-102	Кольцевое уплотнение шарнира	Резина	ASTM D2000
C-103	Кольцевое	Резина	ASTM D2000
C-104	Упорное кольцо	Нержавеющая	
C-105	Кольцевое	Резина	ASTM D2000
C-106	Сальник	Бронза	ASTM B138
<b>Детали диска с металлическим покрытием</b>			
C-48	Гайка	Бронза	ASTM B62
C-49	Цапфа диска	Бронза	ASTM B21
C-53	Диск*	Чугун	ASTM A126 CL.B
<b>Детали диска с резиновым покрытием</b>			
C-50	Цапфа диска	Бронза	ASTM B21
C-54	Диск**	Чугун	ASTM A126 CL.B
C-55	Резиновое покрытие	Резина	ASTM D2000
C-56	Упорная шайба	Бронза	ASTM B584
C-57	Гайка упора	Бронза	ASTM B62

### Рычажно-пружинный



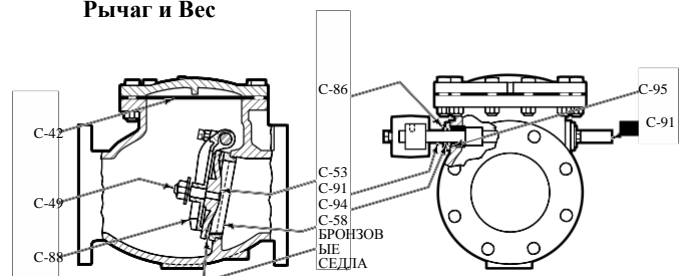
Корпус клапана и заслонка  
2-1/2"-12"

Сборка пружины  
2-1/2"-12"

Показан диск с металлическим покрытием

Шарнир и сальник  
2-1/2", 3"

### Рычаг и Вес



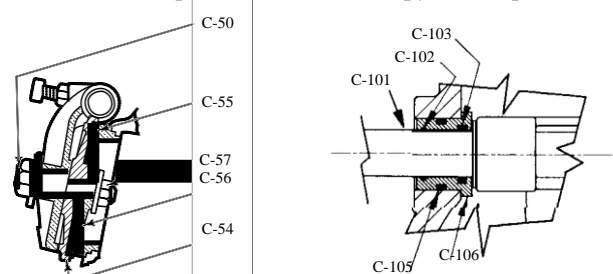
Корпус клапана и заслонка  
2-1/2"-12"

Сборка рычага  
2-1/2"-12"

Показан диск с металлическим покрытием

Шарнир и сальник  
2-1/2", 3"

### Гравитационные, рычажно-весовые, Пружина и рычаг



Диск с резиновым покрытием и заслонка  
2-1/2"-12"

Шарнир и сальник††  
4"-12"