

Технические характеристики горизонтального бака-дозатора модели FF тип Н

Горизонтальный бак-дозатор с дозирующим устройством модели FF-Н поставляется со всей необходимой для работы в составе АУПТ обвязкой, включающей запорную арматуру, системы трубопроводов и контроля.



- Стандартный объем: 500 – 15 000 л. (другое по запросу)
- Диаметр дозатора по запросу: от 2" до 10"
- Диапазон расхода дозатора по запросу: от 4 до 360 л/сек
- Расчетное давление: 12 бар (или другое по запросу)
- Испытательное давление: 18 бар (или другое по запросу)
- Максимальное раб. давление: 12 бар (или другое по запросу)
- Процент смешивания: 3%, 6%
- Материал корпуса, дозирующего устройства, труб: углеродистая сталь; элементы обвязки бака-дозатора клапаны и краны: нержавеющая сталь.
- Материал мембраны: высокопрочный неопрен (или другое по запросу)
- Наружное покрытие полиуретановое RAL 3000 (красный)
- Направление подачи по запросу: слева направо или справа налево

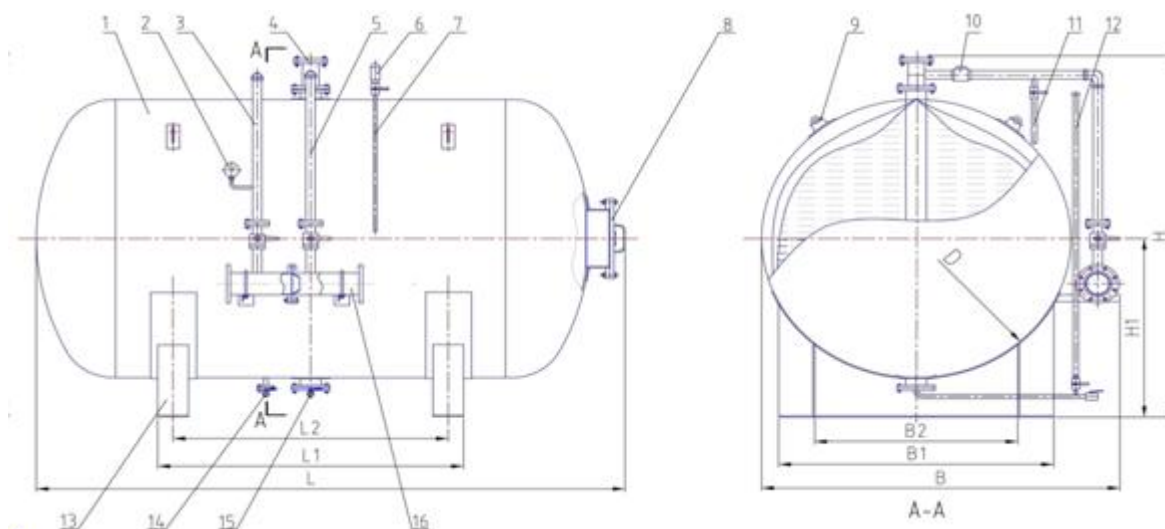
По запросу поставка систем в нестандартном исполнении: другие размеры и вместимость бака, утепление бака, количество циклов покраски, другое расчетное давление.

По запросу дополнительные опции: насос для закачки пенообразователя, лестница для доступа к основной горловине, поставка запасной мембраны в качестве ЗИП, комплектация системы блок-контейнером (блок-боксом).

Габаритные размеры наиболее распространенных моделей горизонтального бака-дозатора модели FF тип Н

| Модель FF | Объем, л. | Размеры, мм | | | | | | | | Вес, кг |
|-----------|-----------|-------------|------|------|------|------|------|------|------|---------|
| | | D | L | L1 | L2 | B | B1 | H | H1 | |
| Тип Н | 500 | 800 | 1350 | 700 | 550 | 705 | 400 | 1500 | 700 | 650 |
| Тип Н | 1000 | 1000 | 1700 | 625 | 800 | 760 | 330 | 1600 | 800 | 860 |
| Тип Н | 1500 | 1000 | 2300 | 1270 | 1100 | 760 | 600 | 1600 | 800 | 1100 |
| Тип Н | 2000 | 1200 | 2500 | 1230 | 1025 | 1000 | 390 | 1800 | 900 | 1400 |
| Тип Н | 2500 | 1200 | 2700 | 1550 | 1350 | 1000 | 400 | 1800 | 900 | 1600 |
| Тип Н | 3000 | 1400 | 2500 | 1320 | 1120 | 1200 | 440 | 2000 | 1000 | 1800 |
| Тип Н | 3500 | 1400 | 2720 | 1450 | 1250 | 1200 | 440 | 2000 | 1000 | 1900 |
| Тип Н | 4000 | 1400 | 3200 | 1620 | 1420 | 1200 | 440 | 2000 | 1000 | 2050 |
| Тип Н | 5000 | 1600 | 3100 | 1700 | 1500 | 1400 | 850 | 2200 | 1100 | 2400 |
| Тип Н | 5500 | 1600 | 3220 | 1700 | 1500 | 1400 | 850 | 2200 | 1100 | 2700 |
| Тип Н | 6000 | 1800 | 3200 | 1700 | 1500 | 1600 | 840 | 2400 | 1200 | 3000 |
| Тип Н | 7500 | 1800 | 3400 | 2000 | 1800 | 1600 | 840 | 2400 | 1200 | 3400 |
| Тип Н | 9000 | 2000 | 3450 | 1800 | 1600 | 1800 | 1350 | 2600 | 1300 | 4000 |
| Тип Н | 10000 | 2000 | 3500 | 1800 | 1600 | 1800 | 1350 | 2600 | 1300 | 4900 |
| Тип Н | 11000 | 2000 | 3850 | 2000 | 1800 | 1800 | 1350 | 2600 | 1300 | 5300 |
| Тип Н | 13000 | 2100 | 4300 | 2300 | 2050 | 1900 | 1350 | 2700 | 1350 | 6100 |
| Тип Н | 15000 | 2100 | 4500 | 2300 | 2050 | 1900 | 1350 | 2700 | 1350 | 7100 |

Чертеж горизонтального бака-дозатора с дозирующим устройством FF-N



Элементы обвязки баков-дозаторов с дозирующим устройством модели FF-N

| № | Наименование элемента | № | Наименование элемента |
|---|--|----|---------------------------------------|
| 1 | Бак | 9 | Монтажные проушины |
| 2 | Манометр на линии подачи воды из бака в дозатор | 10 | Обратный клапан |
| 3 | Кран и линия подачи воды из дозатора в бак | 11 | Вытяжная труба бака |
| 4 | Заглушка (подача пенообразователя) | 12 | Уровнемер |
| 5 | Кран и линия подачи пенообразователя из бака в дозатор | 13 | Опора |
| 6 | Предохранительный клапан | 14 | Клапан заполнения/дренажа воды |
| 7 | Воздушник | 15 | Клапан заполнения/дренажа концентрата |
| 8 | Люк | 16 | Дозирующее устройство |

Технические характеристики дозатора

| Модель | FFD4 | FFD 8 | FFD 16 | FFD24 | FFD32 | FFD40 | FFD64 | FFD72 |
|--|-----------|-------|--------|-------|-------|-------|-------|-------|
| Диаметр, мм | 50 | 65 | 80 | 100 | 100 | 150 | 150 | 150 |
| Процент смешивания | 3% или 6% | | | | | | | |
| Номинальное рабочее давление, бар | 12 | | | | | | | |
| Диапазон рабочих давлений, бар | 3 - 12 | | | | | | | |
| Номинальный расход, л/с | 4 | 8 | 16 | 24 | 32 | 40 | 64 | 72 |
| Диапазон расхода, л/с | 1-4 | 2-8 | 3-16 | 4-24 | 8-32 | 12-40 | 15-64 | 17-72 |
| Потеря давления, бар | ≤ 2 | | | | | | | |