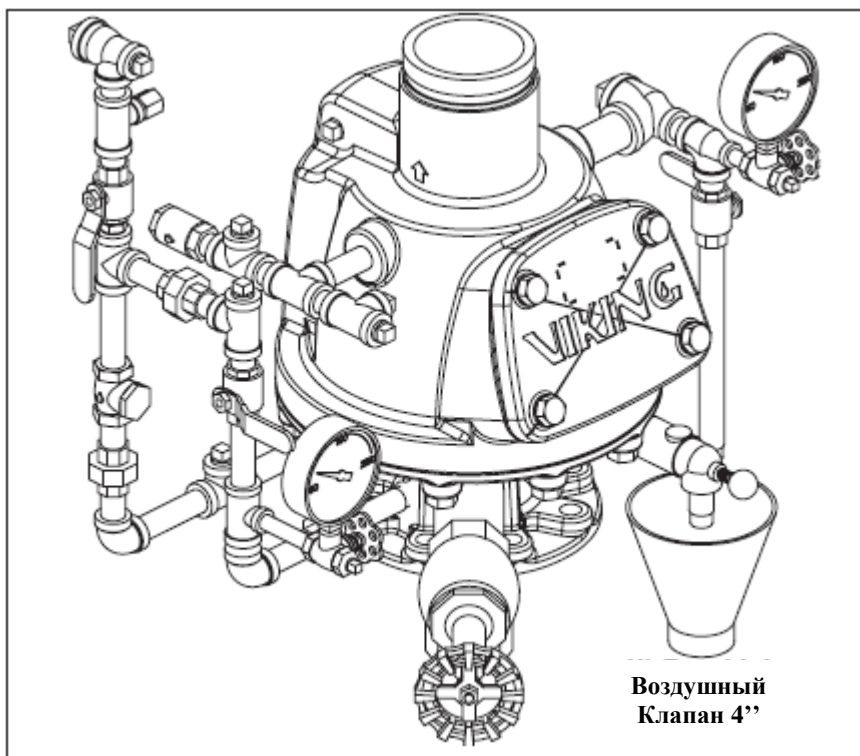


VIKING®**ТЕХНИЧЕСКИЕ ДАННЫЕ****Схема Обвязки Воздушного Клапана модели F**

The Viking Corporation, 210 N Industrial Park Road, Hastings MI 49058

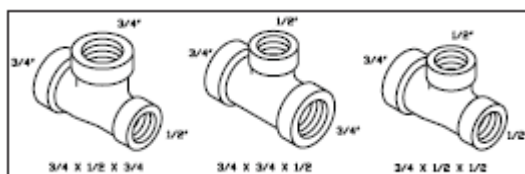
Телефон: 269-945-9501 Технический Отдел 877-384-5464 Факс: 2699454495 Email: techsvcs@vikingcorp.com



Обвязка Воздушного Клапана модели F	
Размер Клапана	Артикул Обвязки
3''	10158
4''	08395
6''	09456
Комплекты Традиционной Обвязки для Воздушных Клапанов Модели F включают оцинкованные ниппели и фитинги.	

Примечания: Для использования со Схемой Обвязки на стр. 121b**Основные Примечания:**

- Обвязку необходимо собрать, как указано на схеме. Любое отклонение от размеров или сборки может негативно повлиять на правильную работу клапана.
- Все трубки 3/4'' (20мм) и меньше должны быть выполнены из оцинкованной стали, кроме случаев, когда в Технических Данных по Используемой Системе указаны иные материалы.
- Размеры в скобках указаны в миллиметрах и могут быть приблизительными.
- Фирма Viking использует обозначение фитингов ASME. Т-соединения следует называть следующим образом: 1- с выходным отверстием больше размера патрубка, 2- меньше размера патрубка, 3- равный размеру патрубка.



Примечание 1: Подсоединение для Реле Давления для активации электрических сигнальных панелей. Примечание: После включения Воздушного Клапана, данное соединение нельзя перекрыть до тех пор, пока не будет остановлено водоснабжение Воздушного Клапана.

Примечание 2: Подсоединение Устройств Сигнала: 3/4'' (20 мм) NPT для Водяного Гонга (необходим фильтр) и 1/2'' (15 мм) NPT для электрического Реле Давления для активации электрических сигналов тревоги.

Примечание 3: Рекомендуется местоположение для Реле Воздушного Давления.

Примечание 4: 1'' (25 мм) NPT подсоединение для спринклера.

Примечание 5: Расположите указанное Устройство Поддержания Воздушного Давления (заказывается отдельно) как можно ближе к данному соединению. Обратитесь к стандартам по установке. Рекомендуется расположение для подсоединения дополнительного Воздушного Компрессора.

Примечание 6: Слив трубки должен проходить в ОТКРЫТЫЙ ДРЕНАЖ. Не сгибайте и не заглушайте трубку. Зафиксируйте ее к ниппелю 1/2'' X 9'' ниже уровня воды клапана проверок с помощью кабеля, входящего в комплект обвязки.

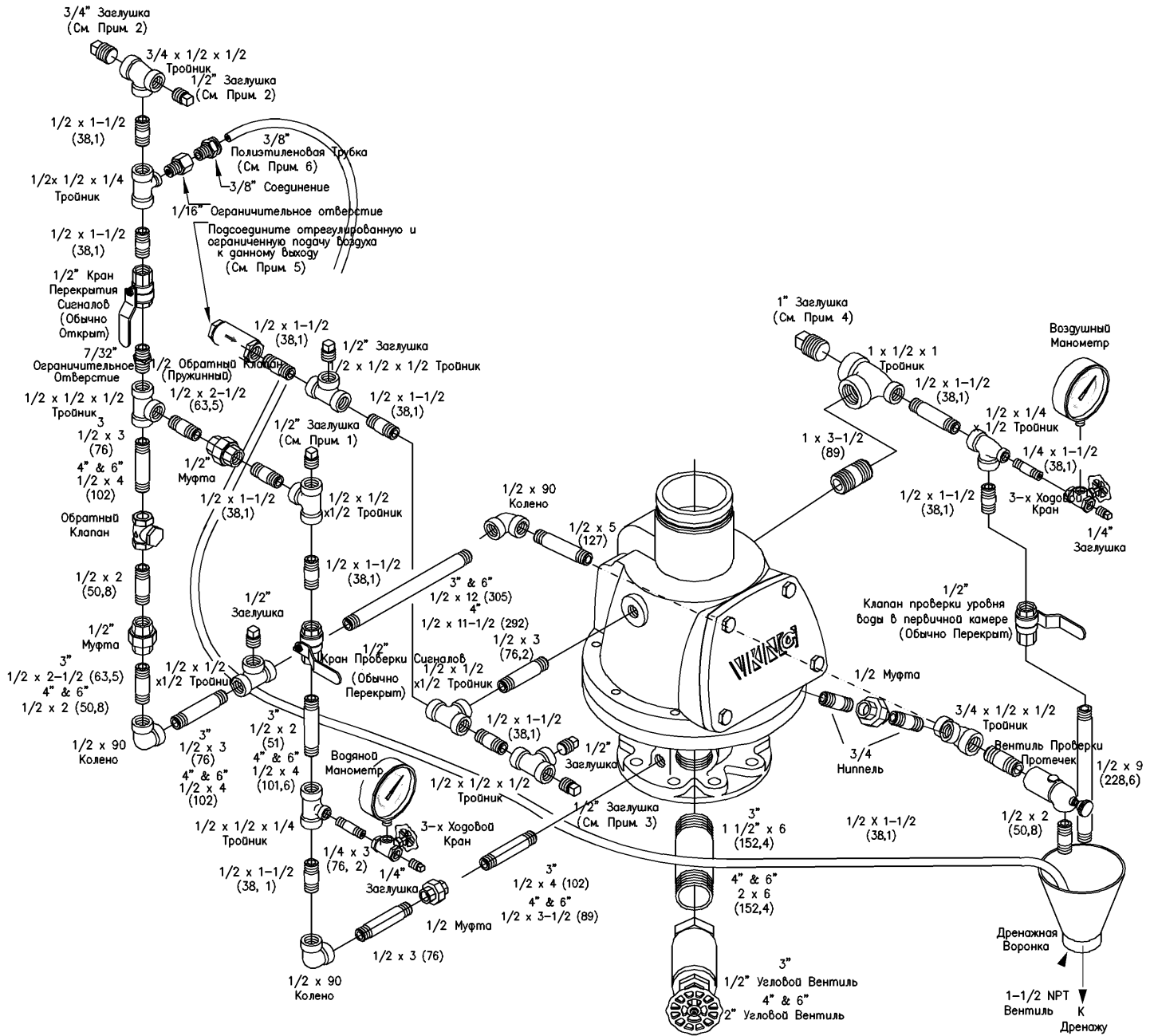


ТЕХНИЧЕСКИЕ ДАННЫЕ

Схема Обвязки Воздушного Клапана модели F

The Viking Corporation, 210 N Industrial Park Road, Hastings MI 49058

Телефон: 269-945-9501 Технический Отдел 877-384-5464 Факс: 2699454495 Email: techsvcs@vikingcorp.com



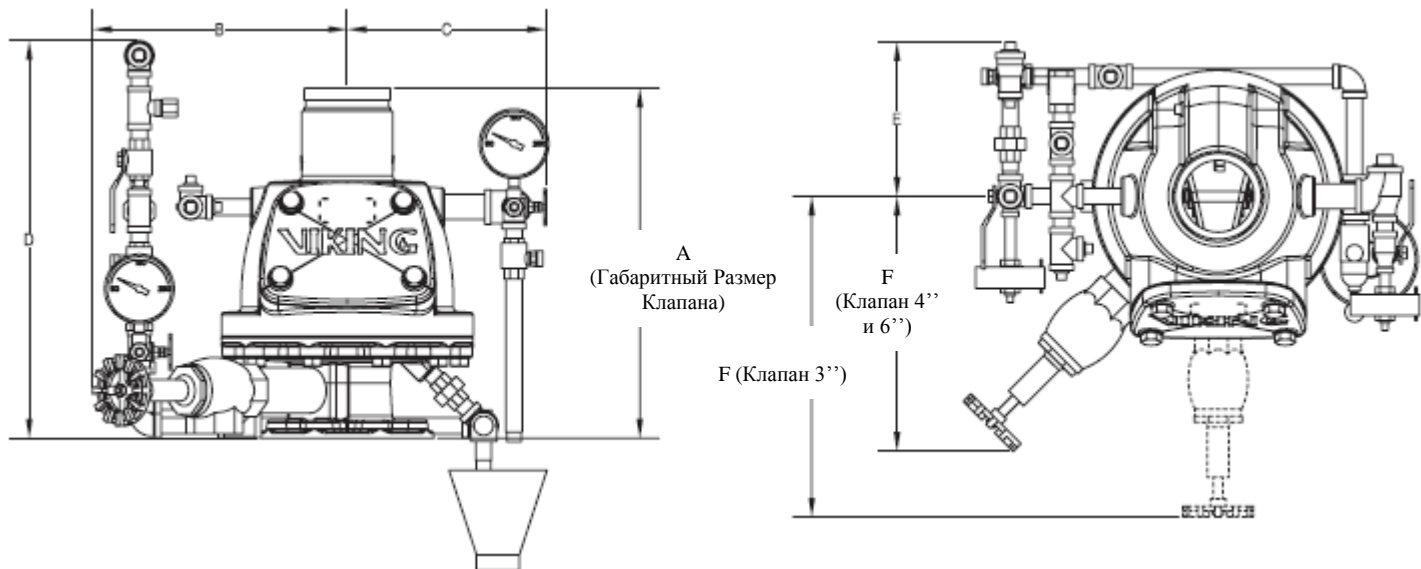


ТЕХНИЧЕСКИЕ ДАННЫЕ

Схема Обвязки Воздушного Клапана модели F

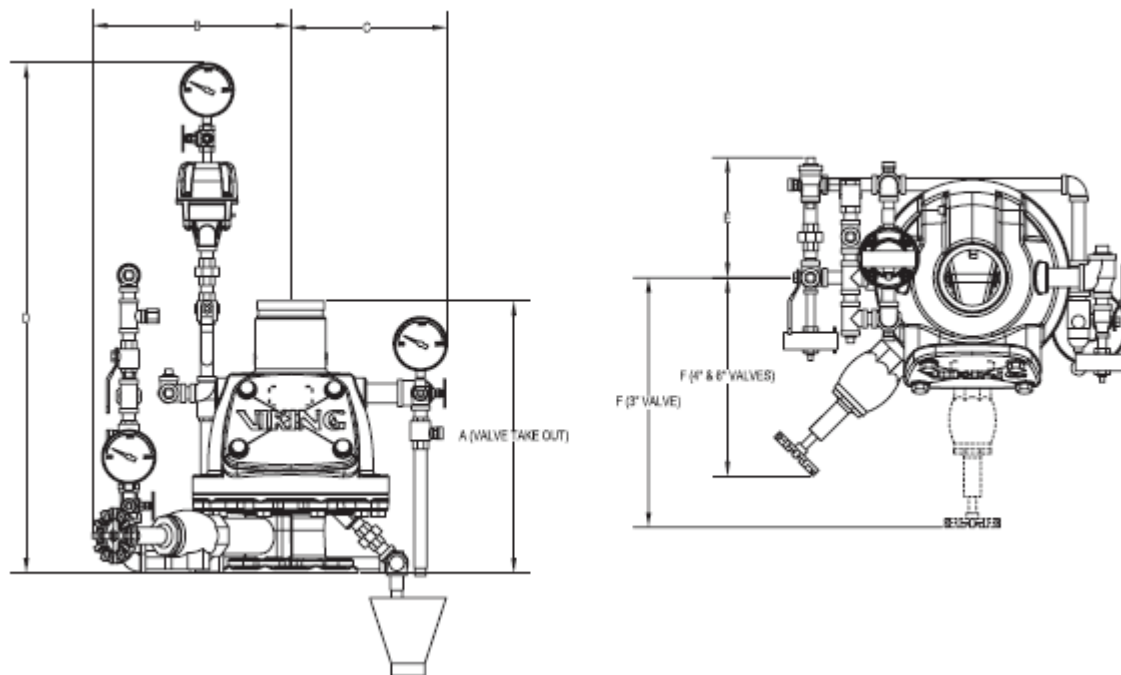
The Viking Corporation, 210 N Industrial Park Road, Hastings MI 49058

Телефон: 269-945-9501 Технический Отдел 877-384-5464 Факс: 2699454495 Email: techsvcs@vikingcorp.com



Размер Клапана	A	B	C	D	E	F
3"	18-1/4" (464)	12-3/16" (310)	10-9/16" (268)	19-13/16" (503)	8-1/16" (205)	16-3/4" (425)
4"	18-1/4" (464)	13-5/16" (338)	10-3/8" (264)	20-3/4" (527)	8-1/16" (205)	13-5/16" (338)
5"	20-1/16" (510)	20-3/4" (527)	10-15/16" (278)	21-7/16" (545)	8-1/16" (205)	13-5/8" (346)

Рисунок 3 – Воздушный Клапан с Традиционной Обвязкой без Акселератора



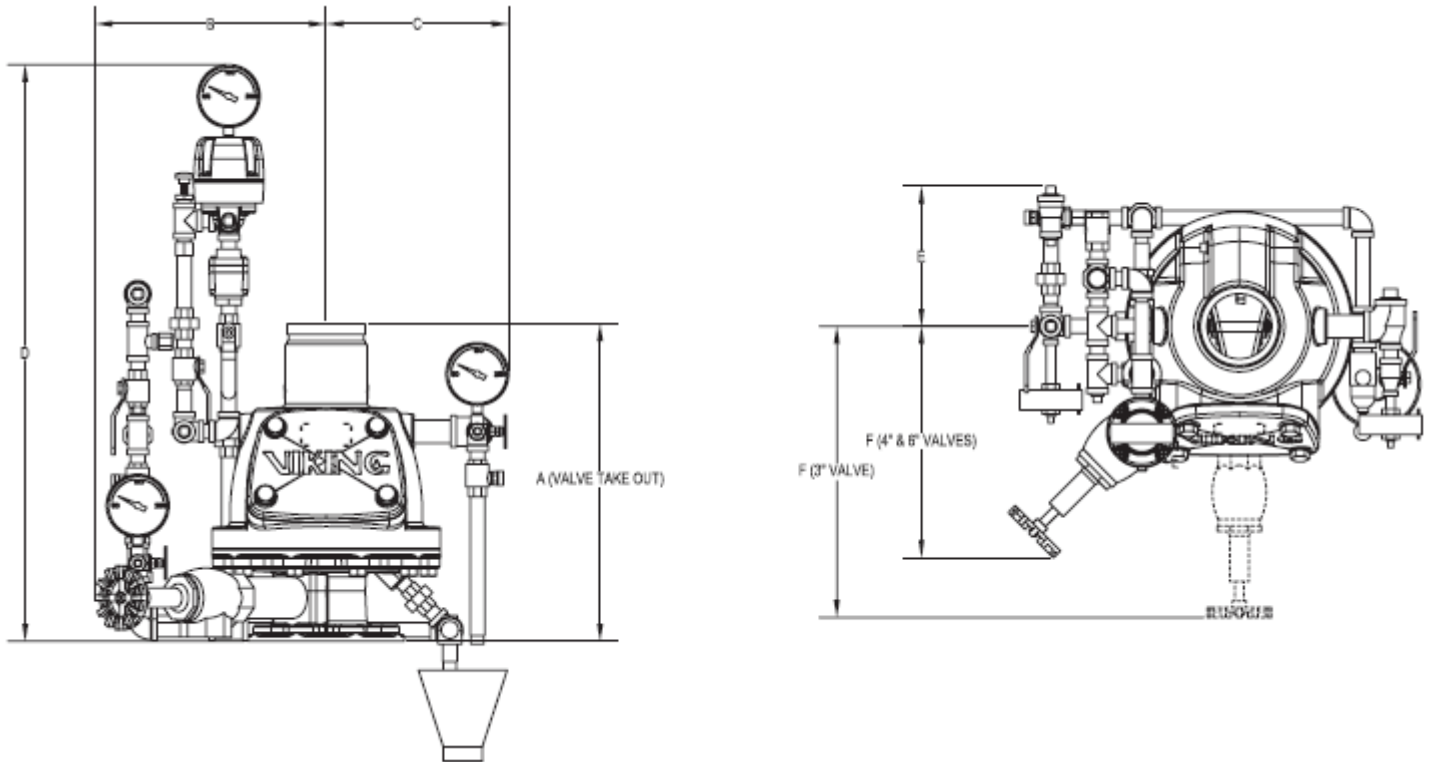
Размер Клапана	A	B	C	D	E	F
3"	18-1/4" (464)	12-3/16" (310)	10-9/16" (268)	34-3/16" (875)	8-1/16" (205)	16-3/4" (425)
4"	18-1/4" (464)	13-5/16" (338)	10-3/8" (264)	34-1/4" (870)	8-1/16" (205)	13-5/16" (338)
5"	20-1/16" (510)	20-3/4" (527)	10-15/16" (278)	35-1/8" (892)	8-1/16" (205)	13-5/8" (346)

Рисунок 4 – Воздушный Клапан с Традиционной Обвязкой с Акселератором модели D-2


ТЕХНИЧЕСКИЕ ДАННЫЕ
Схема Обвязки Воздушного Клапана модели F

The Viking Corporation, 210 N Industrial Park Road, Hastings MI 49058

Телефон: 269-945-9501 Технический Отдел 877-384-5464 Факс: 2699454495 Email: techsvcs@vikingcorp.com



Размер Клапана	A	B	C	D	E	F
3"	18-1/4" (464)	12-3/16" (310)	10-9/16" (268)	33-1/4" (845)	8-1/16" (205)	16-3/4" (425)
4"	18-1/4" (464)	13-5/16" (338)	10-9/16" (268)	33-3/16" (843)	8-1/16" (205)	13-5/16" (338)
5"	20-1/16" (510)	13-13/16" (351)	10-15/16" (278)	34-3/16" (875)	8-1/16" (205)	13-5/8" (346)

Рисунок 4 – Воздушный Клапан с Традиционной Обвязкой с Акселератором модели E-1