

ПРИМЕНЕНИЕ

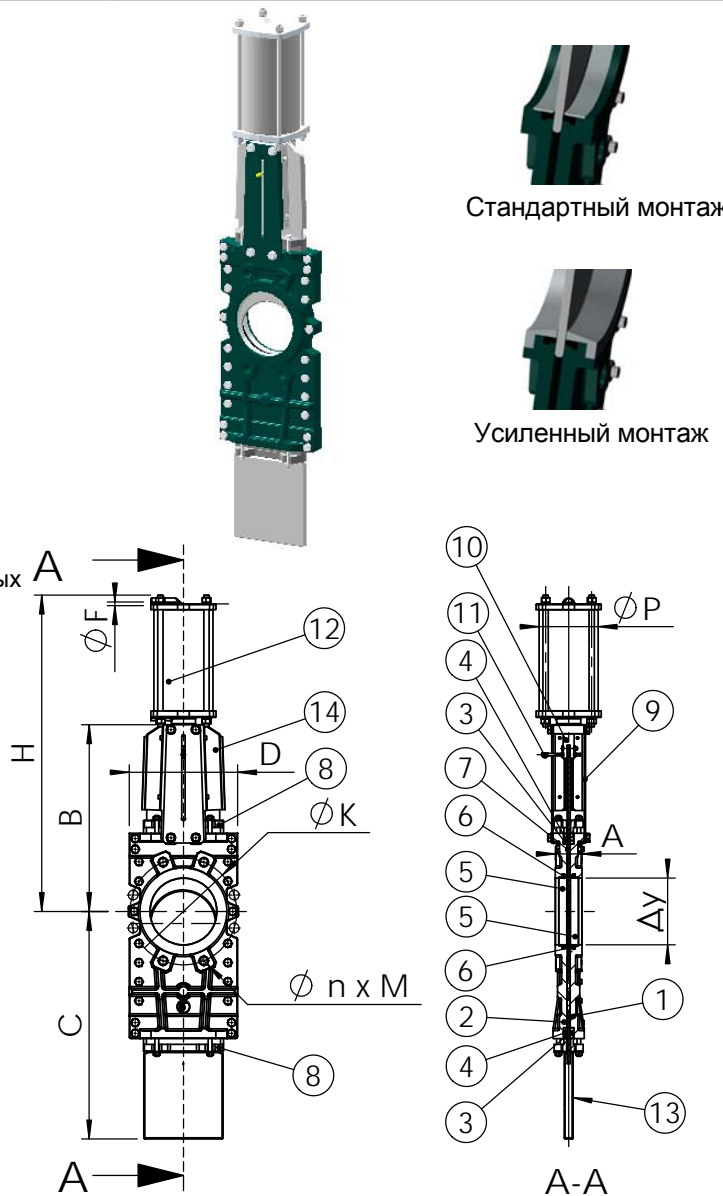
Основное применение : эта задвижка идеально подходит для целлюлозно-бумажного производства, на выходе целлюлозы, для переработки макулатуры из старой бумаги, где продукт перемешан с многочисленными примесями (например, со скрепками).

ОБЩИЕ ТЕХНИЧЕСКИЕ ХАРАКТЕРИСТИКИ

- Типоразмер : от Ду 50 до Ду 700
- Действует при потоке в двух направлениях, с двумя седловыми уплотнениями
- Удлиненный корпус из двух частей, соединенных болтами
- Удлиненный нож проходит в нижнюю часть корпуса через двойную систему сальников
- В ноже имеется отверстие, которое обеспечивает :
 - В открытом положении, свободный проход потока без образования мертвых зон
 - В закрытом положении, полное закрытие задвижки
- Отсутствие мертвых зон : особенно важно при загрузке и разгрузке химических устройств (сушки, реакторы...)
- Способна надежно закрываться в сложных эксплуатационных условиях. Нет скопления продукта в нижней части корпуса.

ИСПОЛНЕНИЕ

14	2	Верхний кожух ножа	Нержавеющая сталь
13	1	Нижний кожух ножа	Нержавеющая сталь
12	1	Пневматический привод	Алюминий
11	1	Индикатор положения	Нержавеющая сталь 304
10	1	Ось привода	Нержавеющая сталь
9*	2	Опорная пластина	Сталь + Эпоксидное покрытие
8	2	Сальник	Алюминий
7	1	Нож	X5CrNi 18-10
6	2	Манжета	Нитрил
5	2	Опорное кольцо	Нержавеющая сталь 316
4	2	Кольцевая прокладка	Нитрил
3	4	Набивка сальника	Промасленный хлопок
2	1	Нижняя часть корпуса	Чугун EN-GJL-250
1	1	Корпус	Чугун EN-GJL-250
Поз.	Кол-во	Описание	Материал



РАЗМЕРЫ

Ду		A	B	C	D	Ø F	Ø P	H	Ø K	n x M	Вес (кг)
мм	дюйм										
50	2"	40	246	244	150	1/4"	80	412	125	4 x M16	10
65	2 1/2"	40	264	291	168	1/4"	80	458	145	4 x M16	12
80	3"	50	295	333	184	1/4"	80	502	160	8 x M16	18
100	4"	50	335	383	205	1/4"	100	562	180	8 x M16	24
125	5"	50	375	443	220	1/4"	125	635	210	8 x M16	31
150	6"	60	423	512	240	1/4"	125	718	240	8 x M20	39
200	8"	60	528	652	295	1/4"	160	885	295	8 x M20	67
250	10"	70	627	781	355	1/4"	200	1042	350	12 x M20	126
300	12"	70	702	938	410	1/4"	200	1164	400	12 x M20	138
350	14"	96	835	1043	NC	3/8"	250	1362	460	16 x M20	200
400	16"	100	945	1168	NC	3/8"	250	1542	515	16 x M24	281
450	18"	106	1040	1296	NC	1/2"	250	1677	565	20 x M24	427
500	20"	110	1150	1454	NC	1/2"	300	1842	620	20 x M24	540
600	24"	110	1354	1706	NC	1/2"	300	2147	725	20 x M27	609
700	28"	110	1540	1981	NC	1/2"	350	2542	840	24 x M27	1054

*Опорная пластина предназначена для установки до Ду300

РАБОЧИЕ УСЛОВИЯ

Максимальное рабочее давление :
 Ду 50-250 : 10 бар.
 Ду 300-400 : 6 бар.
 Ду 450-600 : 3.5 бар.
 Ду 700 : 2.5 бар.

Максимальная температура : +80 °C

НОРМЫ И СТАНДАРТЫ

Производство в соответствии с Европейской Директивой 97/23/CE "Оборудование для работы под давлением": модуль Н.
 Процедуры испытаний соответствуют нормам EN 12266-1, DIN 3230, BS 5154 и ISO 5208.
 Строительная длина соответствует стандартам ТЕКОФИ.
 Поверхность уплотнения согласно норме EN 1092-2.
 Межфланцевый монтаж ISO Ру10 в соответствии с нормой EN 1092-2.

Фотографии и технические рисунки не являются договорными. Спецификация продукции может быть изменена без предварительного уведомления