

Ref. : VGDEFLECTRI.pas

Rev. : B

Page : 1

## ТЕХНИЧЕСКИЙ ПАСПОРТ

ТРЕУГОЛЬНАЯ  
ДИАФРАГМА

VGDEFLECTRI

ISO 9001

BUREAU VERITAS  
Certification

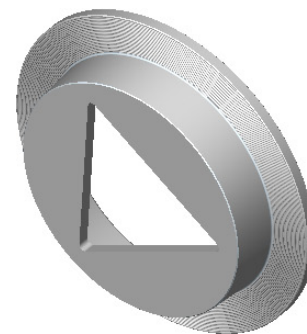
EAC

Tecofi'  
VALVE DESIGNER - FRANCE**ПРИМЕНЕНИЕ**

Основное применение: используется для предохранения корпуса и защиты от проникновения продукта в полые зоны корпуса.

**ОБЩИЕ ТЕХНИЧЕСКИЕ ХАРАКТЕРИСТИКИ**

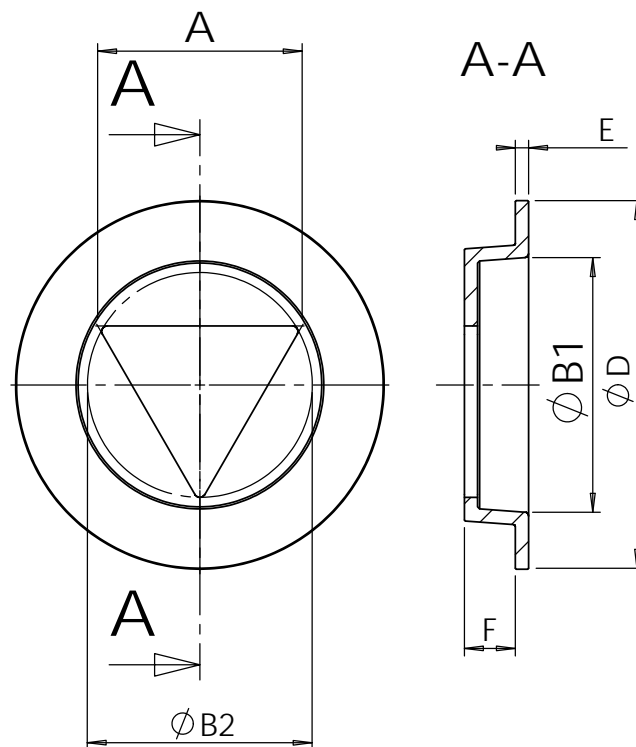
- От Ду 50 до Ду 400
- Треугольная диафрагма.
- Монтаж дефлектора без проточки корпуса
- Монтаж дефлектора с проточкой корпуса
- Диафрагма устанавливается по потоку движения рабочей среды.

**ИСПОЛНЕНИЕ**

1		Треугольная диафрагма	Нержавеющая сталь 316	DIN: X5CrNiMo18 10 ASTM: A 182 AISI 316 BS: 970 316 S16
Поз.	Кол-во	Описание	Материал	

**РАЗМЕРЫ**

Ду	A	ØB1	ØB2	ØD	E	F	Вес (кг)
50	24	36	28	90	6	18	0,4
65	32	52	36	105	6	18	0,5
80	44	64	51	120	7	23	0,8
100	50	86	64	145	7	23	1,1
125	78	109	89	170	7	22	1,5
150	104	135	119	195	7	27	1,9
200	148	184	169	250	7	26	2,85
250	124	231	212	310	7	31	4,45
300	226	285	260	365	7	30	5,75
350	248	335	285	420	8	43	8,85
400	296	385	340	472	8	44	10,75

**НОРМЫ И СТАНДАРТЫ**

Поверхность соответствует нормам NF EN 1092-1.