

Ref. : VP 3648-02.pas

Rev. : I

Page : 1

# ТЕХНИЧЕСКИЙ ПАСПОРТ

## Дисковый поворотный затвор с резьбовыми проушинами и ручкой

### VP 3648-02

ISO 9001  
BUREAU VERITAS  
Certification



EAC

**Tecofi**  
VALVE DESIGNER - FRANCE



### ПРИМЕНЕНИЕ

Применение: вода, воздух, кислоты и т.п.

### ОБЩИЕ ТЕХНИЧЕСКИЕ ХАРАКТЕРИСТИКИ

Разработан по норме NF EN 593.

Тип ТЕКЛАГ с резьбовыми проушинами предназначен для установки на конце трубопровода.

100% герметичность в двух направлениях.

Изготовление согласно NF EN 12266-1, ISO 5208, DIN 3230.

Два типа седловых уплотнений :

- Форма уплотнения «кольцо», которая обеспечивает полную герметичность (седловое уплотнение может быть приклеено к корпусу для применения в вакууме).

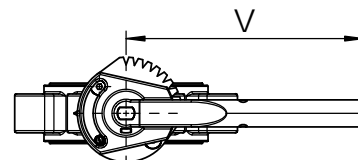
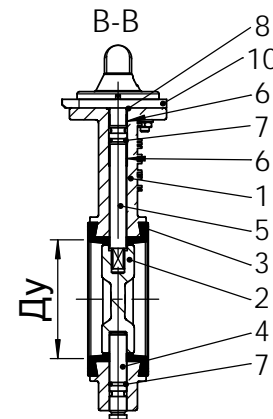
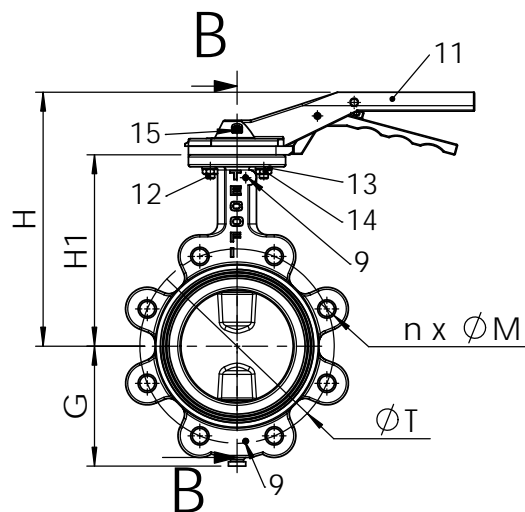
- Конструкция с внутренним усилением синтетической смолой позволяет уменьшить крутящий момент.

Шток состоит из двух частей, что позволяет значительно уменьшить коэффициент потери давления, благодаря уменьшенной толщине диска и его форме, особенно в малых размерах диаметров от Ду40 до Ду100. Диск прошел специальную механическую обработку по краю, что обеспечивает уменьшение усилия и постоянство значения величины крутящего момента. Прочно посаженный шток.

Прокладки на оси из нержавеющей стали покрыты PTFE.

Заменяемое седловое уплотнение. Верхний фланец по ISO 5211.

Ручка, закрывающаяся на замок, легко заменяется на регулируемую ручку, без демонтажа.



### ИСПОЛНЕНИЕ

15	1	Винт	Нержавеющая сталь A2
14	2	Гайка	Нержавеющая сталь A2
13	2	Шайба	Нержавеющая сталь A2
12	2	Болт	Нержавеющая сталь A2
11	1	Ручка	Ковкий чугун
10	1	Зубчатый сектор	Алюминий
9	2	Шпонка	Нержавеющая сталь
8	1	Прокладка	NBR
7	2	Кольцевая прокладка	NBR
6	2	Направляющая втулка	Сталь покрытая тефлоном
5	1	Верхний шток	Нержавеющая сталь 416 X12CrS13
4	1	Нижний шток	Нержавеющая сталь 416 X12CrS13
3	1	Манжета	Жаростойкий ЭПДМ
2	1	Диск	Хромированный ковкий чугун EN-GJS-400-15
1	1	Корпус	Чугун EN-GJL-250
Поз.	Кол-во	Описание	Материал

### РАЗМЕРЫ

Ду	L	G	H	H1	Ø T	n	Ø M	V	Тип	Вес (kg)
Ду 40 – 1" 1/2	33	66	184	134	110	4	M 16	180	F07	4,0
Ду 50 – 2"	43	72	190	140	125	4	M 16	180	F07	4,6
Ду 65 – 2.5"	46	78	203	153	145	4	M 16	180	F07	5,6
Ду 80 – 3"	46	89	209	159	160	8	M 16	180	F07	6,6
Ду 100 – 4"	52	102	228	178	180	8	M 16	220	F07	8,1
Ду 125 – 5"	56	117	240	190	210	8	M 16	220	F07	10,4
Ду 150 – 6"	56	130	253	203	240	8	M 20	220	F07	12,7
Ду 200 – 8"	60	159	288	238	295	8	M 20	318	F10	20,2
Ду 250 – 10"	68	190	318	268	350	12	M 20	318	F10	32,3
Ду 300 – 12"	78	222	356	306	400	12	M 20	318	F10	44,7

### РАБОЧИЕ УСЛОВИЯ

Максимальное рабочее давление : 16 бар

Максимальная температура : -15°C / +130°C.

Максимальные значения температуры : -30°C / +150°C.

Уплотнение по заказу	Температура	Максимальные значения температуры
ЭПДМ	+4°C / +110°C	-20°C / +130°C
CSM (Гипалон)	+4°C / +80°C	-20°C / +110°C
FPM (Витон)	-10°C / +170°C	-20°C / +200°C
Силикон	-20°C / +170°C	-40°C / +200°C
Нитрил (NBR)	-10°C / +80°C	-20°C / +90°C

### НОРМЫ И СТАНДАРТЫ

Производство в соответствии с Европейской Директивой 97/23/CE

"Оборудование для работы под давлением": модуль H.

Методы испытаний соответствуют нормам NF EN 12266-1, DIN 3230 и ISO 5208. Строительная длина соответствует нормам EN 558-1 серия 20, ISO 5752 серия 20, DIN 3202.

Ду40 - 150 : межфланцевый монтаж Ру10/16

Ду200-300 : межфланцевый монтаж Ру10

При необходимости монтажа Ру16 для Ду200-300 использовать поворотные затворы серии VP364816

TECOFI France - 83, Rue Marcel Mérieux 69960 Corbas - FRANCE

Tél. +33 (0) 4 72 79 05 79 - Fax +33 (0) 4 78 90 19 19 / +33 (0) 4 72 79 05 70

Adresses e-mail : sales@tecofi.fr ; tecofi@tecofi.fr / Site web : [www.tecofi.fr](http://www.tecofi.fr)