

ТЕХНИЧЕСКИЙ ПАСПОРТ
ДИСКОВЫЙ ПОВОРОТНЫЙ
ЗАТВОР С РЕЗЬБОВЫМИ
ПРОУШИНАМИ И ДВУХСТОРОННИМ
ПНЕВМАТИЧЕСКИМ ПРИВОДОМ

VP 3648-N03

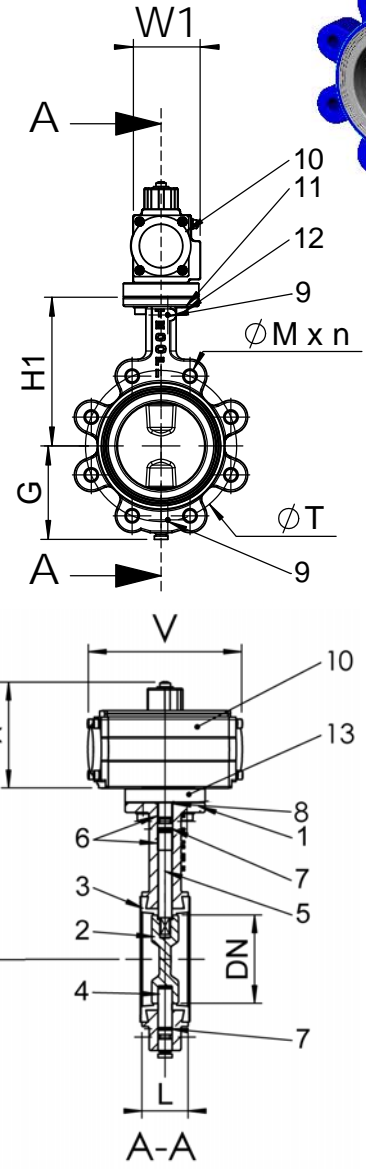
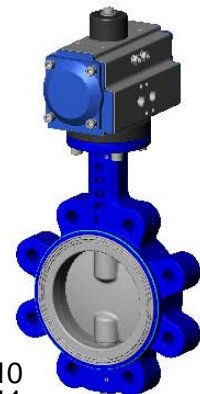


ПРИМЕНЕНИЕ

Общее применение : вода, воздух, кислоты...

ОБЩИЕ ТЕХНИЧЕСКИЕ ХАРАКТЕРИСТИКИ

Разработан по норме NF NE 593.
 ТЕКФЛАЙ ЛАГ с резьбовыми проушинами предназначен для установки на винтах, 100% герметичность в двух направлениях. Форма уплотнения «кольцо», которая обеспечивает отличное удержание (седловое уплотнение может быть приклеено к корпусу для применения при вакууме). Шток состоит из двух частей, что позволяет значительно уменьшить гидравлическое сопротивление, благодаря уменьшенной толщине диска и его форме, особенно при малых размерах диаметров. Диск прошел специальную механическую обработку по краю, что обеспечивает уменьшение усилия и постоянство значения величины крутящего момента. Прочно посаженный шток. Прокладки на оси из нержавеющей стали покрыты PTFE. Заменяемое седловое уплотнение. Верхний фланец по ISO 5211.



ИСПОЛНЕНИЕ

13	1	Переходная шайба	Алюминий
12	4	Винт	Нержавеющая сталь
11	4	Шайба	Нержавеющая сталь
10	1	Пневмопривод двухсторонний	Анодированный алюминий
9	2	Шпонка	Нержавеющая сталь
8	1	Прокладка	NBR
7	2	Кольцевая прокладка	NBR
6	2	Направляющая втулка	Сталь покрытая тефлоном
5	1	Верхний шток	Нержавеющая сталь 416
4	1	Нижний шток	Нержавеющая сталь 416
3	1	Манжета	Жаростойкий ЭПДМ
2	1	Диск	Ковкий чугун EN-GJS-400-15
1	1	Корпус	Чугун EN-GJL-250
Поз.	Кол-во	Описание	Материал

РАЗМЕРЫ

Ду	Код*	H	H1	G	L	Ø T	n	Ø M	V	W1	X	Тип	Вес (кг)
40 - 1" 1/2	TDA052	258,0	133	66	33	110	4	M16	146	67,5	92	F07	3,5
50 - 2"	TDA052	265,0	140	71	43	125	4	M16	146	67,5	92	F07	4,7
65 - 2" 1/2	TDA063	278,0	153	78	46	145	4	M16	169	80,5	108	F07	6,3
80 - 3"	TDA063	284,0	159	89	46	160	8	M16	169	80,5	108	F07	7,3
100 - 4"	TDA075	315	178	102	52	180	8	M16	186	92,0	120	F07	9,7
125 - 5"	TDA083	336,0	190	117	56	210	8	M16	210	97,0	129	F07	12,5
150 - 6"	TDA092	357,0	203	130	56	240	8	M20	264	103,0	137	F07	16,6
200 - 8"	TDA105	413,0	238	159	60	295	8	M20	272	116,0	153	F10	24,7
250 - 10"	TDA125	457,0	268	190	68	350	12	M20	302	134,5	185	F10	40,2
300 - 12"	TDA140	513	306	222	78	400	12	M20	398	142,0	202	F10	56,5

* Рекомендуется использовать пневматический привод при ДР не больше 10 бар под давлением подачи воздуха в 6 бар (для ДР 16 бар, обращайтесь к нам)

РАБОЧИЕ УСЛОВИЯ

Максимальное рабочее давление : 16 бар
 Максимальная температура : -15°C / +130°C.
 Максимальные значения температуры : -30°C / +150°C.

Уплотнение по заказу	Температура	Максимальные значения температур
ЭПДМ	+4°C / +110°C	-20°C / +130°C
CSM (Гипалон)	+4°C / +80°C	-20°C / +110°C
FPM (Витон)	-10°C / +170°C	-20°C / +200°C
Силикон	-20°C / +170°C	-40°C / +200°C
Нитрил (NBR)	-10°C / +80°C	-20°C / +90°C

НОРМЫ И СТАНДАРТЫ

Производство в соответствии с Европейской Директивой 97/23/CE "Оборудование для работы под давлением" модуль N. Методы испытаний соответствуют нормам EN 12266-1, DIN 3230, BS 6755 и ISO 5208 :
 Корпус : 24 бара.
 Седло : 17.6 бар.
 Строительная длина соответствует нормам NF EN 558-1 серия 20, ISO 5272 серия 20, DIN 3202. Фланцевый монтаж Ру10 / Ру16 для Ду до 150 и Ру10 для больших диаметров согласно нормам EN 1092-2, BS 450, AISI B16.1-5. По запросу : межфланцевый монтаж Ру16 и ASA 150.

TECOFI France - 83, Rue Marcel Mérieux 69960 Corbas - FRANCE
 Tél. +33 (0) 4 72 79 05 79 - Fax +33 (0) 4 78 90 19 19 / +33 (0) 4 72 79 05 70
 Adresses e-mail : sales@tecofi.fr ; tecofi@tecofi.fr / Site web : www.tecofi.fr

Фотографии и технические рисунки не являются договорными. Спецификация продукции может быть изменена без предварительного уведомления