

# ТЕХНИЧЕСКИЙ ПАСПОРТ

Ref. : VP 364916-02.pas

Rev. : A

Page : 1/1

## Дисковый поворотный затвор с резьбовыми проушинами и ручкой

### VP 364916-02



#### ПРИМЕНЕНИЕ

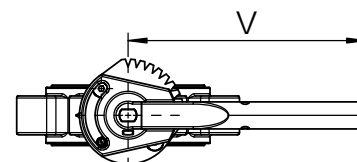
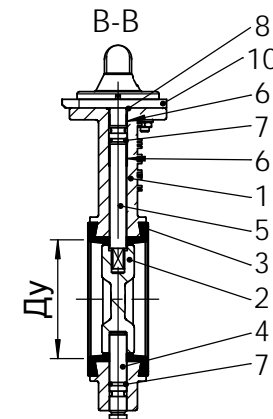
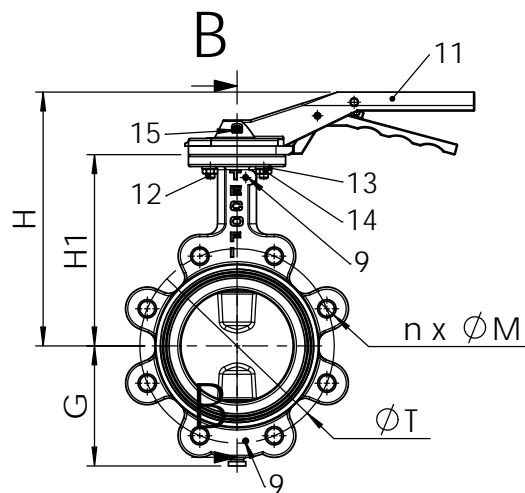
Применение: вода, воздух, кислоты и т.п.

#### ОБЩИЕ ТЕХНИЧЕСКИЕ ХАРАКТЕРИСТИКИ

Разработан по норме NF EN 593.  
Тип ТЕКЛАГ с резьбовыми проушинами предназначен для установки на конце трубопровода.  
100% герметичность в двух направлениях.  
Изготовление согласно NF EN 12266-1, ISO 5208, DIN 3230.  
Два типа седловых уплотнений :

- Форма уплотнения «кольцо», которая обеспечивает полную герметичность (седловое уплотнение может быть приклеено к корпусу для применения в вакууме).
  - Конструкция с внутренним усилением синтетической смолой позволяет уменьшить поворотный момент.
- Шток состоит из двух частей, что позволяет значительно уменьшить коэффициент потери давления, благодаря уменьшенной толщине диска и его форме, особенно в малых размерах диаметров от Ду40 до Ду100.

Диск прошел специальную механическую обработку по краю, что обеспечивает уменьшение усилия и постоянство значения величины поворотного момента. Прочно посаженный шток. Прокладки на оси из нержавеющей стали покрыты PTFE. Заменяемое седловое уплотнение. Верхний фланец по ISO 5211. Рычаг: ковкий чугун, очень прочный: зубчатый сектор, закрытие на замок, регулирование. Ручка, закрывающаяся на замок, легко заменяется на регулируемую ручку, без демонтажа.



#### ИСПОЛНЕНИЕ

15	1	Винт	Нержавеющая сталь A2
14	2	Гайка	Нержавеющая сталь A2
13	2	Шайба	Нержавеющая сталь A2
12	2	Болт	Нержавеющая сталь A2
11	1	Ручка	Ковкий чугун
10	1	Зубчатый сектор	Алюминий
9	2	Шпонка	Нержавеющая сталь
8	1	Прокладка	NBR
7	2	Кольцевая прокладка	NBR
6	2	Направляющая втулка	Сталь покрытая тефлоном
5	1	Верхний шток	Нержавеющая сталь 416 X12CrS13
4	1	Нижний шток	Нержавеющая сталь 416 X12CrS13
3	1	Манжета	Жаростойкий ЭПДМ
2	1	Диск	Нержавеющая сталь GX5CrNiMo 19-11-2
1	1	Корпус	Чугун EN-GJL-250
Поз.	Кол-во	Описание	Материал

#### РАЗМЕРЫ

Ду	L	G	H	H1	Ø T	n	Ø M	V	Тип	Вес (кг)
Ду 200 – 8"	60	159	288	238	295	12	M 20	318	F10	20,2
Ду 250 – 10"	68	190	318	268	355	12	M 24	318	F10	32,3
Ду 300 – 12"	78	222	356	306	410	12	M 24	318	F10	44,7

#### РАБОЧИЕ УСЛОВИЯ

Максимальное рабочее давление: 16 бар.  
Температура: -15°C/+130°C.  
Максимальные значения температуры: -30°C/+150°C.

#### НОРМЫ И СТАНДАРТЫ

Производство в соответствии с Европейской Директивой 97/23/CE "Оборудование для работы под давлением": модуль H.  
Методы испытаний соответствуют нормам NF EN 12266-1, DIN 3230 и ISO 5208. Строительная длина соответствует нормам EN 558-1 серия 20, ISO 5752 серия 20, DIN 3202.  
Межфланцевый монтаж Ру16  
При необходимости монтажа Ру10 : использовать затворы серии VP3648.

TECOFI France - 83, Rue Marcel Mérieux 69960 Corbas - FRANCE  
Tél. +33 (0) 4 72 79 05 79 - Fax +33 (0) 4 78 90 19 19 / +33 (0) 4 72 79 05 70  
Adresses e-mail : sales@tecofi.fr ; tecofi@tecofi.fr / Site web : www.tecofi.fr