

ТЕХНИЧЕСКИЙ ПАСПОРТ
ДИСКОВЫЙ ПОВОРОТНЫЙ ЗАТВОР
С РЕЗЬБОВЫМИ ПРОУШИНАМИ
И ОДНОСТОРОННИМ
ПНЕВМАТИЧЕСКИМ ПРИВОДОМ

VP 3649-07

ISO 9001
BUREAU VERITAS
Certification

EAC



Tecofi
 VALVE DESIGNER - FRANCE

ПРИМЕНЕНИЕ

Общее применение : вода, воздух, кислоты...

ОБЩИЕ ТЕХНИЧЕСКИЕ ХАРАКТЕРИСТИКИ

Разработан по норме NF NE 593.

ТЕКФЛАЙ ЛАГ с резьбовыми проушинами предназначен для установки на винтах, 100% герметичность в двух направлениях.

Форма уплотнения «кольцо», которая обеспечивает отличное удержание (седловое уплотнение может быть приклеено к корпусу для применения при вакууме). Шток состоит из двух частей, что позволяет значительно уменьшить гидравлическое сопротивление, благодаря уменьшенной толщине диска и его форме, особенно при малых размерах диаметров.

Диск прошел специальную механическую обработку по краю, что обеспечивает уменьшение усилия и постоянство значения величины крутящего момента.

Прочно посаженный шток. Прокладки на оси из нержавеющей стали покрыты PTFE. Заменяемое седловое уплотнение.

Верхний фланец по ISO 5211.

ИСПОЛНЕНИЕ

13	1	Переходная шайба	Алюминий
12	4	Винт	Нержавеющая сталь
11	4	Шайба	Нержавеющая сталь
10	1	Пневмопривод односторонний	Анодированный алюминий
9	2	Шпонка	Нержавеющая сталь
8	1	Прокладка	NBR
7	2	Кольцевая прокладка	NBR
6	2	Направляющая втулка	Сталь покрытая тефлоном
5	1	Верхний шток	Нержавеющая сталь 420
4	1	Нижний шток	Нержавеющая сталь 420
3	1	Манжета	Жаростойкий ЭПДМ
2	1	Диск	Нержавеющая сталь 316 GX5CrNiMo19-11-2
1	1	Корпус	Чугун EN-GJL-250
Поз.	Кол-во	Описание	Материал

РАЗМЕРЫ

Ду	Код *	H	H1	G	L	Ø T	n	Ø M	V	W1	X	ТИП	Вес (кг)
40 - 1" 1/2	SR. 63	313	133	66	33	110	4	M 16	164	81	113	F07	4,9
50 - 2"		325	140	71	43	125	4	M 16	164	81	113	F07	5,9
65 - 2" 1/2	SR. 75	362	153	78	46	145	4	M 16	210	95	131	F07	9,3
80 - 3"		393	159	89	46	160	8	M 16	241	106	145	F07	13
100 - 4"	SR. 85	425	178	102	52	180	8	M 16	241	106	145	F07	14
125 - 5"	SR. 100	467	190	117	56	210	8	M 16	275	123	158	F07	20
150 - 6"	SR. 115	525	203	130	56	240	8	M 20	333	137	192	F07	22
200 - 8"	SR. 125	601	238	159	60	295	8	M 20	372	148	204	F10	48
250 - 10"		766	268	190	68	350	12	M 20	579	217	308	F10	82
300 - 12"	SR. 200	836	306	222	78	400	12	M 20	579	217	308	F10	91

* Рекомендуется использовать пневматический привод при ΔP не больше 10 бар под давлением подачи воздуха в 6 бар (для ΔP 16 бар, обращайтесь к нам)

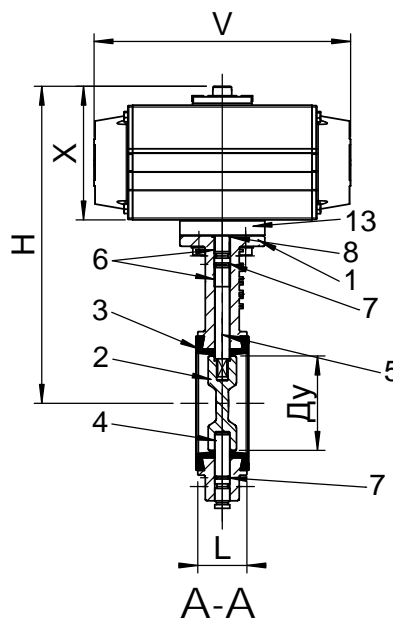
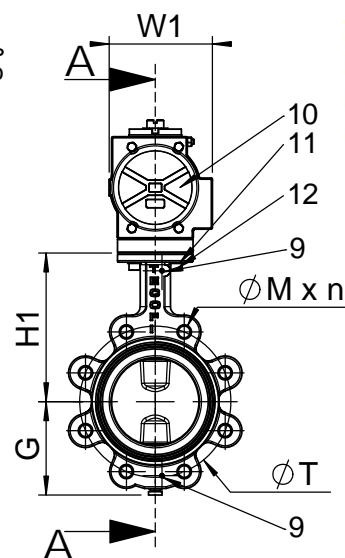
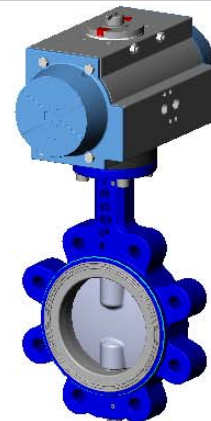
РАБОЧИЕ УСЛОВИЯ

Максимальное рабочее давление : 16 бар

Максимальная температура : -15°C / +130°C.

Максимальные значения температуры : -30°C / +150°C.

Уплотнение по заказу	Температура	Максимальные значения температур
ЭПДМ	+4°C / +110°C	-20°C / +130°C
CSM (Гипалон)	+4°C / +80°C	-20°C / +110°C
FPM (Витон)	-10°C / +170°C	-20°C / +200°C
Силикон	-20°C / +170°C	-40°C / +200°C
Нитрил (NBR)	-10°C / +80°C	-20°C / +90°C

**НОРМЫ И СТАНДАРТЫ**

Производство в соответствии с Европейской Директивой 97/23/CE "Оборудование для работы под давлением" : модуль Н.

Методы испытаний соответствуют нормам EN 12266-1, DIN 3230, BS 6755 и ISO 5208 :

Корпус : 24 бара.

Седло : 17,6 бар.

Строительная длина соответствует нормам NF EN 558-1 серия 20, ISO 5272 серия 20, DIN 3202. Фланцевый монтаж Ру10 / Ру16 для Ду до 150 и Ру10 для больших диаметров согласно нормам EN 1092-2, BS 450, AISI B16.1-5. По запросу : межфланцевый монтаж Ру16 и ASA 150.

TECOFI France - 83, Rue Marcel Mérieux 69960 Corbas - FRANCE
 Tél. +33 (0) 4 72 79 05 79 - Fax +33 (0) 4 78 90 19 19 / +33 (0) 4 72 79 05 70
 Adresses e-mail : sales@tecofi.fr ; tecofi@tecofi.fr / Site web : www.tecofi.fr

Фотографии и технические рисунки не являются договорными. Спецификация продукции может быть изменена без предварительного уведомления.