

ДИСКОВЫЙ ПОВОРОТНЫЙ ЗАТВОР С ГОЛОЙ ОСЬЮ

VPN 3448-00



ПРИМЕНЕНИЕ

Основное применение : вода, воздух, кислоты и т.д.

ТЕХНИЧЕСКИЕ ХАРАКТЕРИСТИКИ

Разработан по норме BS EN 593.
Модель с гладкими проушинами.
100% герметичность в обоих направлениях.
Седловое уплотнение форма "кольцо" обеспечивает полную герметичность (седловое уплотнение может быть приклеено к корпусу для применения в вакууме).
Шток состоит из двух частей. Диск отполирован, уменьшен по толщине и механически обработан по краю, что улучшает пропускную способность и обеспечивает уменьшение усилия и постоянство значения величины крутящего момента.
Прочно посаженный шток, заменяемое седловое уплотнение, верхний фланец по норме ISO 5211.

ИСПОЛНЕНИЕ

| 11 | 1 | Табличка | Нерж. сталь 304 |
|------|--------|---------------------|----------------------------|
| 10 | 2 | Стопорное кольцо | Сталь |
| 9 | 1 | Пробка | Нитрил |
| 8 | 2 | Кольцевая прокладка | ЭПДМ |
| 7 | 1 | Пыльник | Нитрил |
| 6 | 1 | Кольцо | Нерж. сталь 420 |
| 5 | 1 | Нижний шток | Нерж. сталь 420 |
| 4 | 1 | Верхний шток | Нерж. сталь 420 |
| 3 | 1 | Манжета | Жаростойкий ЭПДМ |
| 2 | 1 | Диск | Ковкий чугун EN-GJS-400-15 |
| 1 | 1 | Корпус | Чугун EN-GJL-250 |
| Поз. | Кол-во | Описание | Материал |

РАЗМЕРЫ

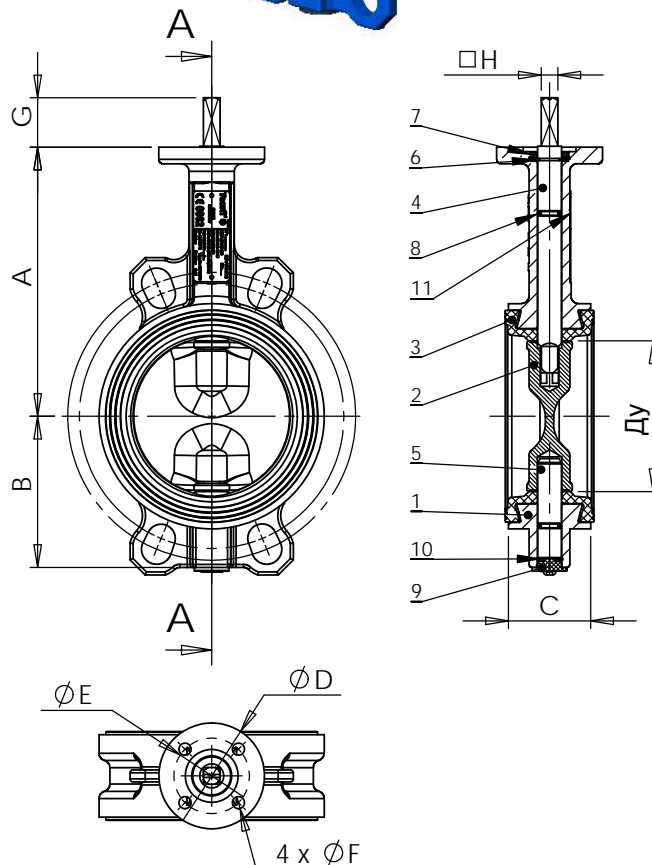
| Ду | | A | B | C | D | E | F | ISO | G | H | Вес (кг) |
|------|-------|-------|-----|------|-----|-----|----|-----|----|----|----------|
| мм | дюйм | | | | | | | | | | |
| 40** | 1 1/2 | 134 | 58 | 34 | 65 | 50 | 8 | F05 | 32 | 9 | 1,44 |
| 50 | 2" | 139,7 | 65 | 41,8 | 65 | 50 | 8 | F05 | 32 | 9 | 2,04 |
| 65 | 2 1/2 | 152,4 | 73 | 45,3 | 65 | 50 | 8 | F05 | 32 | 9 | 2,44 |
| 80 | 3" | 158,8 | 85 | 45,3 | 65 | 50 | 8 | F05 | 32 | 9 | 3,00 |
| 100 | 4" | 178 | 100 | 51,5 | 65 | 50 | 8 | F05 | 32 | 11 | 3,82 |
| 125 | 5" | 190,5 | 115 | 54,5 | 90 | 70 | 10 | F07 | 32 | 11 | 6,02 |
| 150 | 6" | 203 | 120 | 54,5 | 90 | 70 | 10 | F07 | 32 | 14 | 6,92 |
| 200 | 8" | 238 | 160 | 59,6 | 125 | 102 | 12 | F10 | 45 | 17 | 12,08 |
| 250 | 10" | 268,3 | 195 | 68 | 125 | 102 | 12 | F10 | 45 | 22 | 18,98 |
| 300 | 12" | 306,4 | 230 | 78 | 125 | 102 | 12 | F10 | 45 | 22 | 28,80 |

** Подходит для монтажа между фланцами Ду32

РАБОЧИЕ УСЛОВИЯ

Максимальное рабочее давление : 16 бар.
Максимальная рабочая температура : -15°C / +130°C.
Кратковременная максимальная температура : -30°C / +150°C

| Уплотнение под заказ | Максимальная температура | Кратковременная температура |
|----------------------|--------------------------|-----------------------------|
| ЭПДМ | + 4°C / + 110°C | - 20°C / +130°C |
| Белый ЭПДМ | + 4°C / + 110°C | - 20°C / +130°C |
| CSM (Hypalon®) | + 4°C / +80°C | - 20°C / +110°C |
| FPM (Viton®) | - 10°C / +170°C | - 20°C / +200°C |
| Силикон | - 20°C / +170°C | - 40°C / +200°C |
| Нитрил (NBR) | - 10°C / +80°C | - 20°C / +90°C |



НОРМЫ И СТАНДАРТЫ

Производство в соответствии с Европейской Директивой 97/23/CE "Оборудование для работы под давлением" : модуль H.
Строительная длина соответствует нормам NF EN 558-1 серия 20, ISO 5272 серия 20, DIN 3202.
Межфланцевый монтаж Ру10/Ру16 согласно нормам: EN1092-2, BS450, AISI B16.1-5. Подходит для монтажа по нормам ASME B16.5 Класс 150 и JIS K10.
Испытания проведены по нормам EN 12266-1, DIN 3230, BS 6755 и ISO 5208 :
Корпус : 24 бар.
Седло : 17,6 бар.

TECOFI France - 83, Rue Marcel Mérieux 69960 Corbas - France
Tél. +33 (0)4 72 79 05 79 - Fax +33 (0)4 78 90 19 19 / +33 (0)4 72 79 05 79
Adresses e-mail: sales@tecofi.fr; tecofi@tecofi.fr / site web: www.tecofi.fr