

ПРИМЕНЕНИЕ

Основное применение : вода, воздух, кислоты и т.д.

ТЕХНИЧЕСКИЕ ХАРАКТЕРИСТИКИ

Разработан по норме BS EN 593.
Модель с гладкими проушинами.
100% герметичность в обоих направлениях.
Седловое уплотнение форма "кольцо" обеспечивает полную герметичность (седловое уплотнение может быть приклеено к корпусу для применения в вакууме).
Шток состоит из двух частей. Диск отполирован, уменьшен по толщине и механически обработан по краю, что улучшает пропускную способность и обеспечивает уменьшение усилия и постоянство значения величины крутящего момента.
Прочно посаженный шток, заменяемое седловое уплотнение, верхний фланец по норме ISO 5211.

ИСПОЛНЕНИЕ

12	1	Редуктор	
11	1	Табличка	Нерж. сталь 304
10	2	Стопорное кольцо	Сталь
9	1	Пробка	Нитрил
8	2	Кольцевая прокладка	ЭПДМ
7	1	Пыльник	Нитрил
6	1	Кольцо	Нерж. сталь 420
5	1	Верхний шток	Нерж. сталь 420
4	1	Нижний шток	Нерж. сталь 420
3	1	Манжета	Жаростойкий ЭПДМ
2	1	Диск	Ковкий чугун EN-GJS-400-15
1	1	Корпус	Чугун EN-GJL-250
Поз.	Кол-во	Описание	Материал

РАЗМЕРЫ

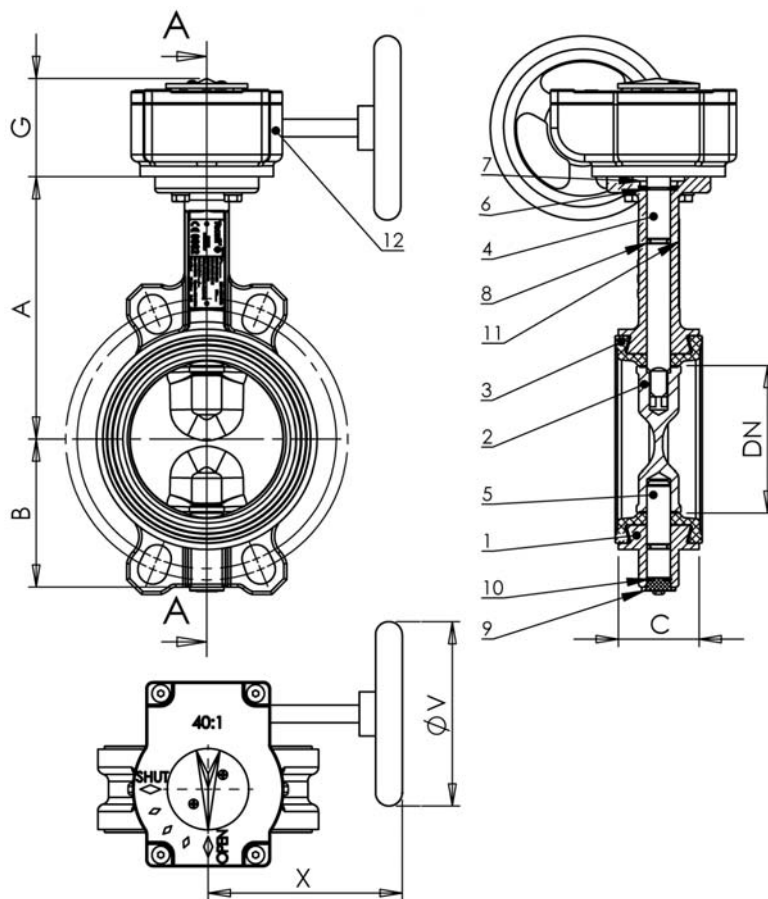
Ду		A	B	C	G	X	V	Вес (кг)
мм	дюйм							
40**	1 1/2	134	58	34	64	131,5	120	4,67
50	2"	139,7	65	41,8	64	131,5	120	5,27
65	2 1/2	152,4	73	45,3	64	131,5	120	5,67
80	3"	158,8	85	45,3	64	131,5	120	6,23
100	4"	178	100	51,5	64	131,5	120	7,08
125	5"	190,5	115	54,5	64	131,5	120	9,25
150	6"	203	120	54,5	64	131,5	120	10,15
200	8"	238	160	59,6	64	206	200	15,9
250	10"	268,3	195	68	64	206	200	22,9
300	12"	306,4	230	78	64	206	200	32,72

** Подходит для монтажа между фланцами Ду32

РАБОЧИЕ УСЛОВИЯ

Максимальное рабочее давление : 16 бар.
Максимальная рабочая температура : -15°C / +130°C.
Кратковременная максимальная температура : -30°C / +150°C

Уплотнение под заказ	Максимальная температура	Кратковременная температура
ЭПДМ	+ 4°C / + 110°C	- 20°C / + 130°C
Белый ЭПДМ	+ 4°C / + 110°C	- 20°C / + 130°C
CSM (Hyalon®)	+ 4°C / + 80°C	- 20°C / + 110°C
FPM (Viton®)	- 10°C / + 170°C	- 20°C / + 200°C
Силикон	- 20°C / + 170°C	- 40°C / + 200°C
Нитрил (NBR)	- 10°C / + 80°C	- 20°C / + 90°C



НОРМЫ И СТАНДАРТЫ

Производство в соответствии с Европейской Директивой 97/23/CE "Оборудование для работы под давлением" : модуль Н.
Строительная длина соответствует нормам NF EN 558-1 серия 20, ISO 5272 серия 20, DIN 3202.
Межфланцевый монтаж Ру10/Ру16 согласно нормам: EN1092-2, BS450, AISI B16.1-5. Подходит для монтажа по нормам ASME B16.5 Класс 150 и JIS K10.
Испытания проведены по нормам EN 12266-1, DIN 3230, BS 6755 и ISO 5208 :
Корпус : 24 бар.
Седло : 17,6 бар.