

# ДИСКОВЫЙ ПОВОРОТНЫЙ ЗАТВОР С РУЧКОЙ

VPN 3449-02

## ПРИМЕНЕНИЕ

Основное применение : вода, морская вода, воздух, кислоты и т.д.

## ТЕХНИЧЕСКИЕ ХАРАКТЕРИСТИКИ

Разработан по норме BS EN 593.  
Модель с гладкими проушинами.  
100% герметичность в обоих направлениях.  
Седловое уплотнение форма "кольцо" обеспечивает полную герметичность (седловое уплотнение может быть приклеено к корпусу для применения в вакууме).  
Шток состоит из двух частей. Диск отполирован, уменьшен по толщине и механически обработан по краю, что улучшает пропускную способность и обеспечивает уменьшение усилия и постоянство значения величины крутящего момента.  
Прочно посаженный шток, заменяемое седловое уплотнение, верхний фланец по норме ISO 5211.  
Ручка из ковкого чугуна имеет зубчатый сектор, закрывается на замок и легко заменяется на регулируемую ручку, без демонтажа.

## ИСПОЛНЕНИЕ

16	1	Винт	Нерж. сталь A2
15	2	Шайба	Нерж. сталь A2
14	2	Гайка	Нерж. сталь A2
13	2	Винт	Нерж. сталь A2
12	1	Ручка	Ковкий чугун
11	1	Табличка	Нерж. сталь 304
10	2	Стопорное кольцо	Сталь
9	1	Пробка	Полиэтилен
8	2	Кольцевая прокладка	ЭПДМ
7	1	Пыльник	Нитрил
6	1	Кольцо	Нерж. сталь 420
5	1	Верхний шток	Нерж. сталь 420
4	1	Нижний шток	Нерж. сталь 420
3	1	Манжета	Жаростойкий ЭПДМ
2	1	Диск	Нерж. сталь 316 GX5CrNiMo 19-11-2
1	1	Корпус	Чугун EN-GJL-250
Поз.	Кол-во	Описание	Материал

## РАЗМЕРЫ

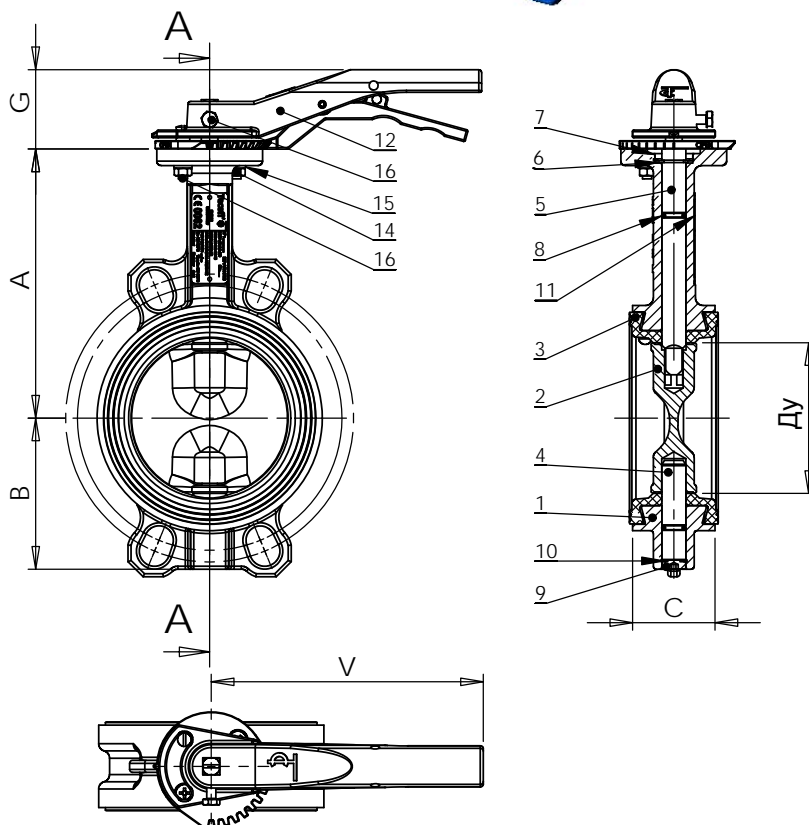
Ду		A	B	C	G	V	Вес (кг)
мм	дюйм						
40**	1 1/2	134	58	34	52,5	180	2,08
50	2"	139,7	65	41,8	52,5	180	2,55
65	2 1/2	152,4	73	45,3	52,5	180	3,01
80	3"	158,8	85	45,3	52,5	180	3,55
100	4"	178	100	51,5	52,5	180	4,49
125	5"	190,5	115	54,5	58	220	6,86
150	6"	203	120	54,5	58	220	7,83
200	8"	238	160	59,6	65	450	14,3
250	10"	268,3	195	68	65	450	20,9
300	12"	306,4	230	78	65	450	29,2

\*\* Подходит для монтажа между фланцами Ду32

## РАБОЧИЕ УСЛОВИЯ

Максимальное рабочее давление : 16 бар.  
Максимальная рабочая температура : -15°C / +130°C.  
Кратковременная максимальная температура: -30°C / +150°C

Уплотнение под заказ	Максимальная температура	Кратковременная температура
ЭПДМ	+4°C / +110°C	-20°C / +130°C
Белый ЭПДМ	+4°C / +110°C	-20°C / +130°C
CSM (Hypalon®)	+4°C / +80°C	-20°C / +110°C
FPM (Viton®)	-10°C / +170°C	-20°C / +200°C
Силикон	-20°C / +170°C	-40°C / +200°C
Нитрил (NBR)	-10°C / +80°C	-20°C / +90°C



## НОРМЫ И СТАНДАРТЫ

Производство в соответствии с Европейской Директивой 97/23/CE "Оборудование для работы под давлением" : модуль H.  
Строительная длина соответствует нормам NF EN 558-1 серия 20, ISO 5272 серия 20, DIN 3202.  
Межфланцевый монтаж Ру10/Ру16 согласно нормам: EN1092-2, BS450, AISI B16.1-5. Подходит для монтажа по нормам ASME B16.5 Класс 150 и JIS K10.  
Испытания проведены по нормам EN 12266-1, DIN 3230, BS 6755 и ISO 5208 :  
Корпус : 24 бар.  
Седло : 17,6 бар.