

ДИСКОВЫЙ ПОВОРОТНЫЙ ЗАТВОР С ЭЛЕКТРИЧЕСКИМ ПРИВОДОМ "BELIMO"

VPN 3449-MX4

ISO 9001
BUREAU VERITAS
Certification

EAC

Tecofi'φ

VALVE DESIGNER - FRANCE



КОД ЗАТВОРА

VPN3449-MX4	Тип привода
VPN3449-M04	BELIMO 100 - 240V 50/60Hz AC
VPN3449-M14	BELIMO 24V AC/DC

ПРИМЕНЕНИЕ

Основное применение: отопление, вентиляция и кондиционирование.

ТЕХНИЧЕСКИЕ ХАРАКТЕРИСТИКИ

Разработан по норме BS EN 593.
Модель с гладкими проушинами.
100% герметичность в обоих направлениях.
Седловое уплотнение форма "кольцо" обеспечивает полную герметичность (седловое уплотнение может быть приклеено к корпусу для применения в вакууме).
Шток состоит из двух частей. Диск отполирован, уменьшен по толщине и механически обработан по краю, что улучшает пропускную способность и обеспечивает уменьшение усилия и постоянство значения величины крутящего момента.
Прочно посаженный шток, заменяемое седловое уплотнение, верхний фланец по норме ISO 5211.

ИСПОЛНЕНИЕ

12	1	Электропривод	BELIMO
11	1	Табличка	Нерж. сталь 304
10	2	Стопорное кольцо	Сталь
9	1	Пробка	Нитрил
8	2	Кольцевая прокладка	ЭПДМ
7	1	Пыльник	Нитрил
6	1	Кольцо	Нерж. сталь 420
5	1	Нижний шток	Нерж. сталь 420
4	1	Верхний шток	Нерж. сталь 420
3	1	Манжета	Жаростойкий ЭПДМ
2	1	Диск	Нерж. сталь 316 GX5CrNiMo 19-11-2
1	1	Корпус	Чугун EN-GJL-250
Поз.	Кол-во	Описание	Материал

РАЗМЕРЫ

Ду		Код привода	A	B	C	M	N	Вес (кг)
мм	дюйм							
40**	1 1/2	SR	218	58	34	176	150	2,4
50	2"	SR	223,7	65	41,8	176	150	3,0
65	2 1/2	SR	236,4	73	45,3	176	150	3,4
80	3"	SR	242,8	85	45,3	176	150	4,0
100	4"	GR	275	100	51,5	59	183	5,7
125	5"	GR	287,5	115	54,5	59	183	7,9

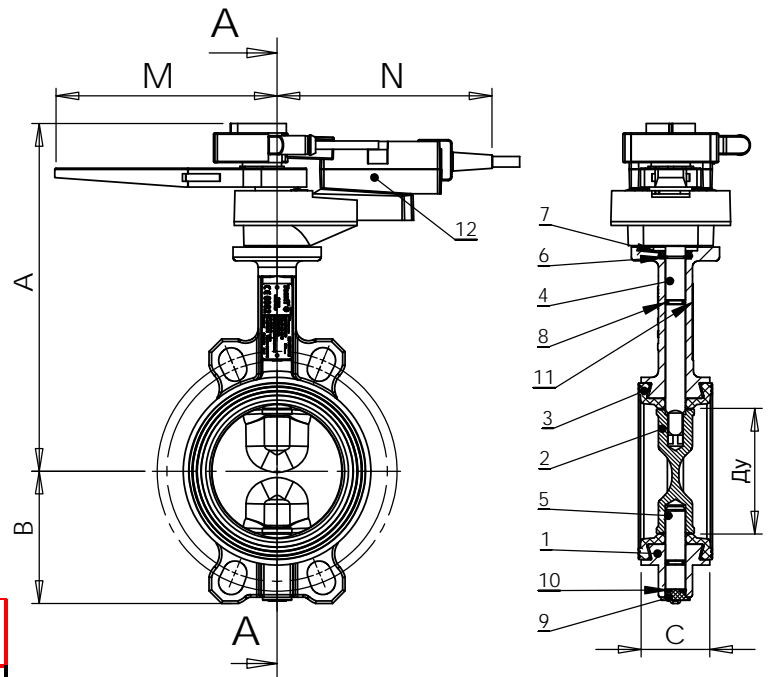
** Подходит для монтажа между фланцами Ду32

РАБОЧИЕ УСЛОВИЯ

Максимальное рабочее давление : 5 бар.
Температура окружающей среды : 0°C / +50°C.
Максимальная температура рабочей среды: -20°C / +100°C.

Тип уплотнений под заказ:

ЭПДМ, Белый ЭПДМ CSM(Тип Nypalon®),
FPM (Тип Viton®), Силикон, Нитрил (NBR).



НОРМЫ И СТАНДАРТЫ

Производство в соответствии с Европейской Директивой 97/23/CE "Оборудование для работы под давлением" : модуль H.
Строительная длина соответствует нормам NF EN 558-1 серия 20, ISO 5272 серия 20, DIN 3202.
Межфланцевый монтаж Ру10/Ру16 согласно нормам: EN1092-2, BS450, AISI B16.1-5. Подходит для монтажа по нормам ASME B16.5 Класс 150 и JIS K10.
Испытания проведены по нормам EN 12266-1, DIN 3230, BS 6755 и ISO 5208 :
Корпус : 24 бар.
Седло : 17,6 бар.