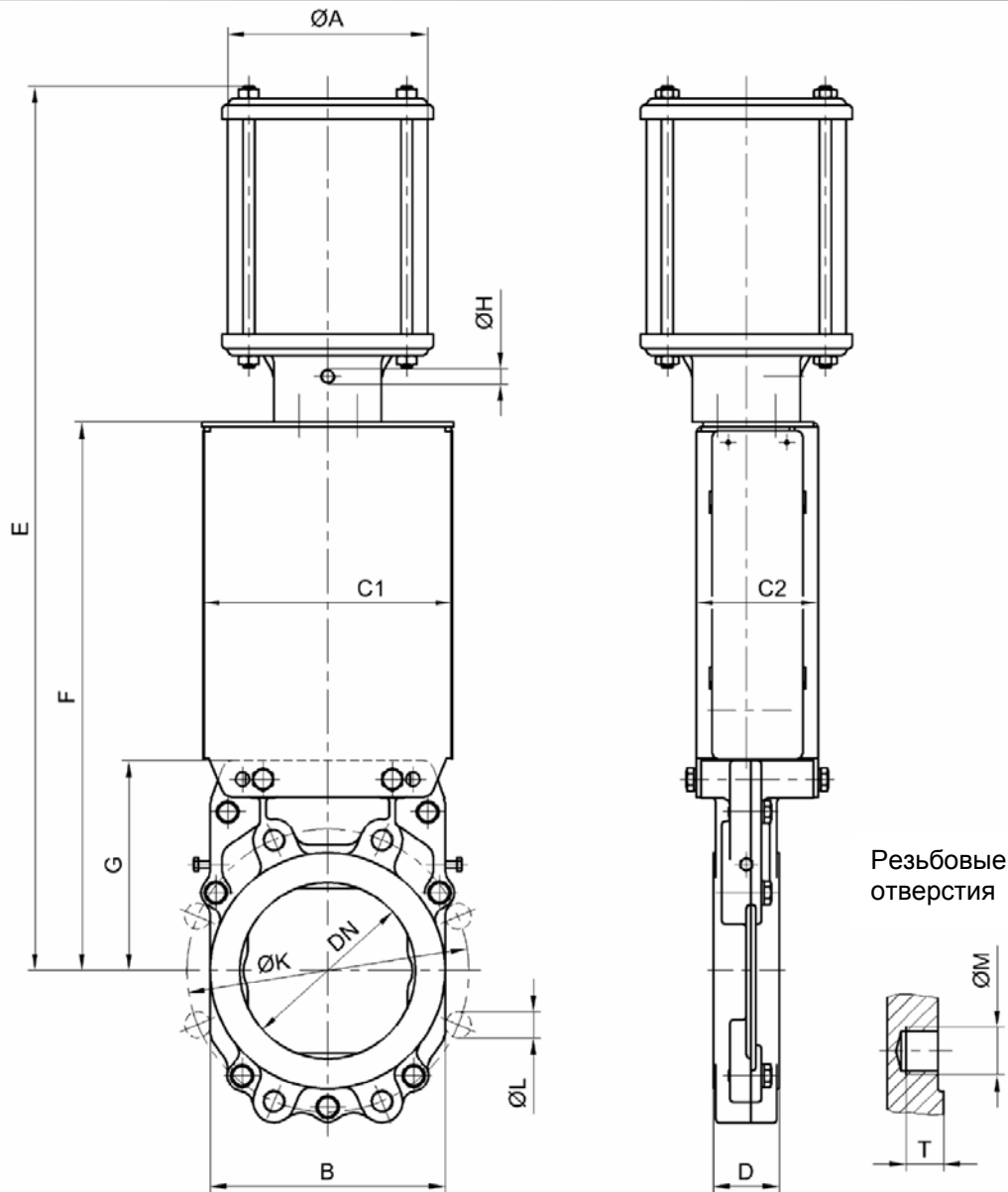


Размеры Шиберный затвор Серия АТ 150 с пневматическим цилиндром Ду 50 – Ду 200



Ду	NPS	P _D	ØA	B	C1	C2	D	E	F	G	ØH	ØK	ØL	ØM	T	кг
50	2"	10	80	121	97	91	43	407	252	110	R1/4"	125	-	4xM16	16	9
80	3"	8	80	130	97	91	46	455	270	128	R1/4"	160	4xØ18	4xM16	18	12
100	4"	8	100	148	142	96	52	547	335	138	R1/4"	180	4xØ18	4xM16	20	14
125	5"	5	100	175	142	96	56	590	353	155	R1/4"	210	4xØ18	4xM16	22	16
150	6"	6	160	200	212	104	56	753	467	179	R1/4"	240	4xØ22	4xM20	21	27
200	8"	5	160	250	212	104	60	833	497	209	R1/4"	295	4xØ22	4xM20	23	32

P_D [бар] = макс. перепад давления при срабатывании

Давление пневмопитания: 6 бар

Макс. рабочее давление:

Ду	Давление
50-150	10 бар
200	6 бар

Остается право на изменения