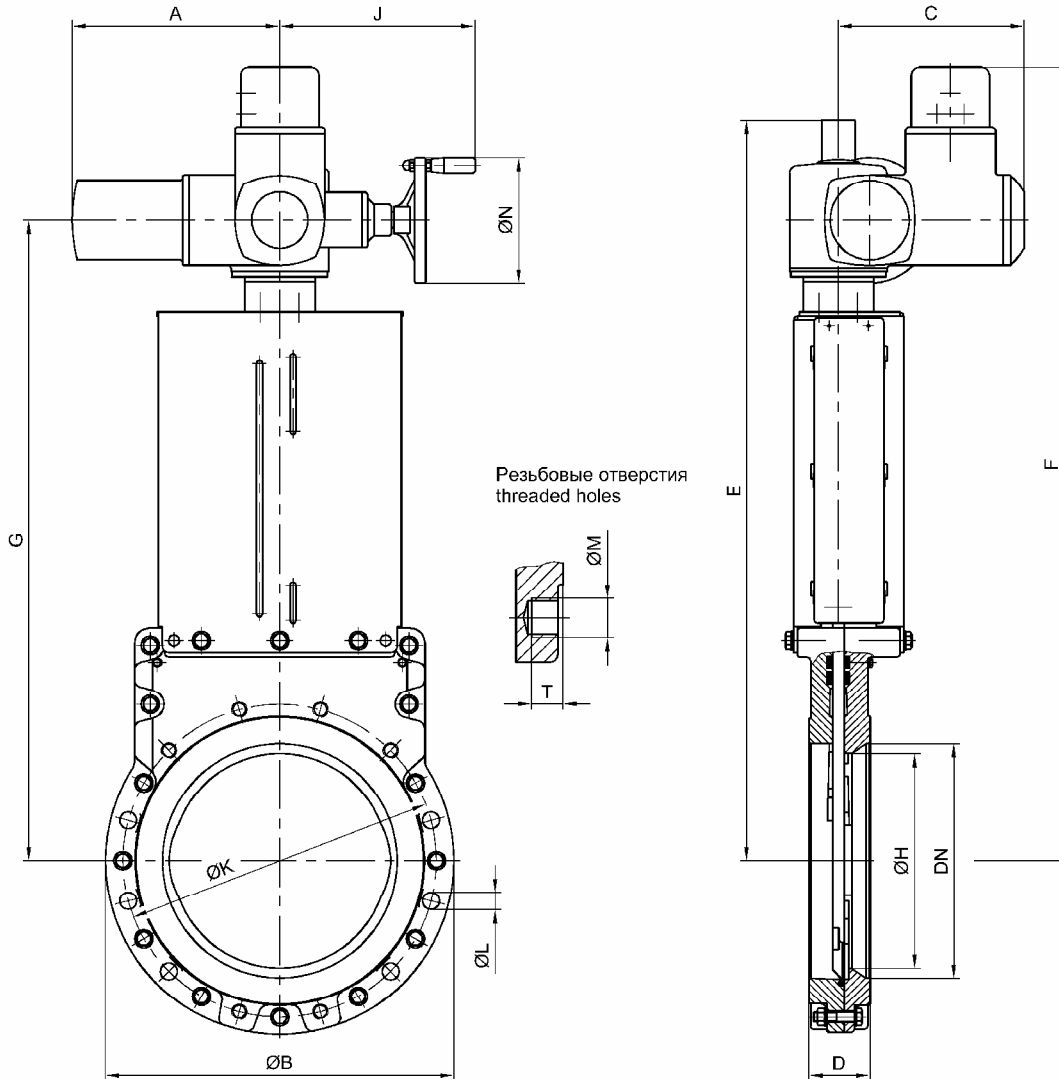


ATEX-проконтролированное исполнение для твердых сред
ATEX approved valve for bulk material



DN	NPS	Привод actuator	A	ØB	C	D	E	F	G	ØH	J	ØK	ØL	ØM	T	ØN	кг/kg
200	8"	SA 07.5	265	340	237	60	803	821	626	178	249	295	4xØ22	4xM20	16	160	62
250	10"	SA 07.5	265	395	237	68	1005	973	778	222	249	350	6xØ22	6xM20	18	160	88
300	12"	SA 07.5	265	445	237	78	1095	1013	818	275	249	400	6xØ22	6xM20	18	160	109

Размеры по отношению к стандартным приводам AUMA. Другие размеры у другого типа привода.
 Dimensions based on AUMA standard electric actuator. Dimensions change if other actuators are used.

Максимальное рабочее давление: 10 бар
 Max. working pressure: 10 bar

Максимальный перепад давления при включении:
 Max. differential pressure during operation:

DN	Давление / pressure
200	6 бар / bar
250-300	2,5 бар / bar

Остается право на изменения
 subject to changes