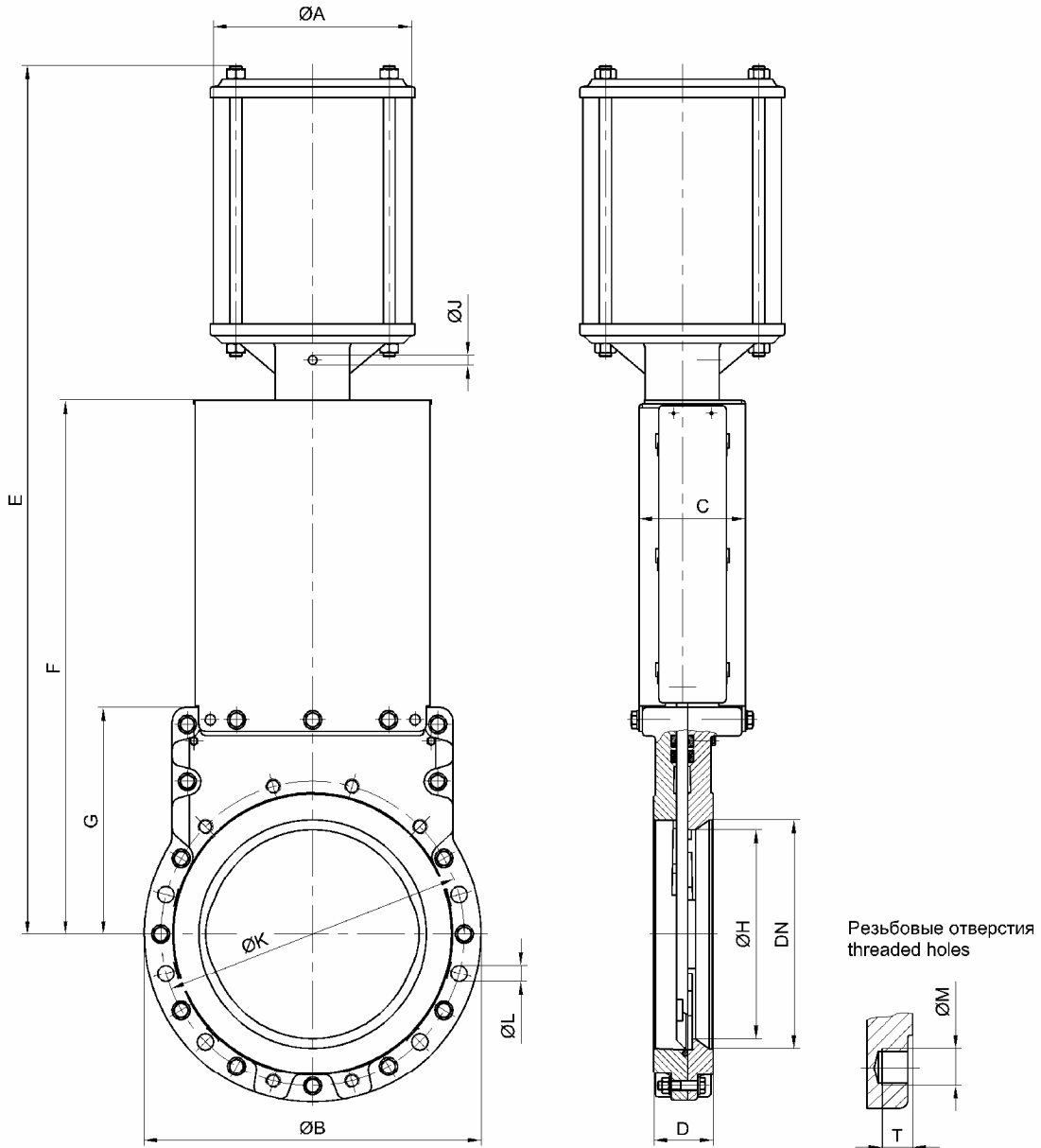


ATEX-проконтролированное исполнение для твердых сред
ATEX approved valve for bulk material



DN	NPS	P _D	ØA	ØB	C	D	E	F	G	ØH	ØJ	ØK	ØL	ØM	T	кг/кг
200	8"	6	200	340	104	60	868	508	220	178	R1/4"	295	4xØ22	4xM20	16	52
250	10"	7	250	395	141	68	1100	660	257	222	R1/4"	350	6xØ22	6xM20	18	89
300	12"	5	250	445	141	78	1190	700	297	275	R1/4"	400	6xØ22	6xM20	18	110

P_D [бар] = Максимальный перепад давления при включении

P_D [bar] = Max. differential pressure during operation

Давление пневмопитания цилиндра: 6 бар
 Air pressure for cylinder: 6 bar

Максимальное рабочее давление: 10 бар
 Max. working pressure: 10 bar

Остается право на изменения
 subject to changes