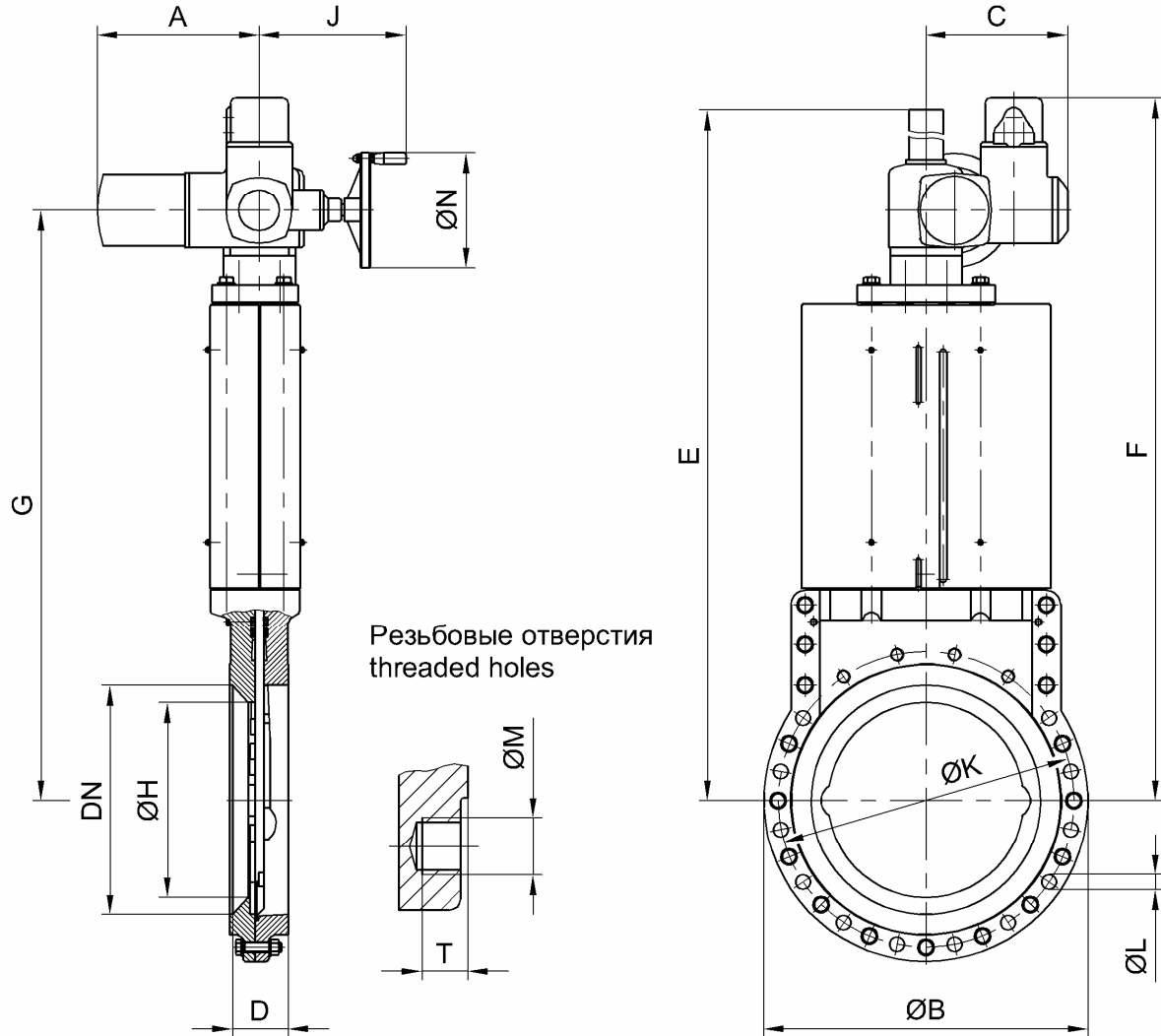


**ATEX-проконтролированное исполнение для твердых сред**  
**ATEX approved valve for bulk material**



DN	NPS	Привод actuator	PB	A	ØB	C	D	E	F	G	ØH	J	ØK	ØL	ØM	T	ØN	кг/kg
350	14"	SA 10.1	6	282	505	247	78	1328	1185	990	320	254	460	8xØ22	8xM20	18	200	150
400	16"	SA 10.1	6	282	565	247	102	1414	1221	1026	340	254	515	12xØ27	4xM24	24	200	200
500	20"	SA 14.1	4	384	670	285	127	1702	1474	1249	452	329	620	14xØ27	6xM24	28	315	315
600	24"	SA 14.1	4	384	780	285	154	1953	1675	1450	545	329	725	10xØ30	10xM27	32	315	425

Размеры по отношению к стандартным приводам AUMA. Другие размеры у другого типа привода.  
 Dimensions based on AUMA standard electric actuator. Dimensions change if other actuators are used.

PB [ бар ] = Максимальное рабочее давление  
 PB [bar] = Max. working pressure

Максимальный перепад давления  
 при включении:  
 Max. differential pressure during operation:

DN	Давление / pressure
350-600	2,5 бар / bar