

КОНДЕНСАТООТВОДЧИК ТЕРМОДИНАМИЧЕСКИЙ DT 32

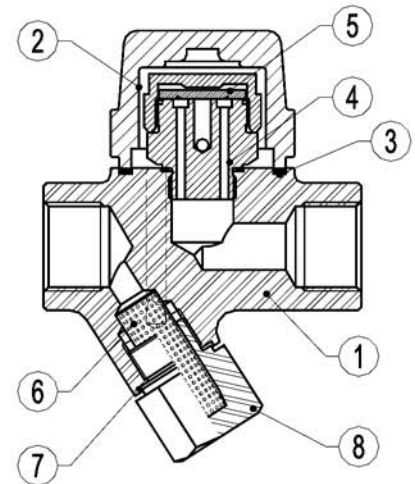
ОПИСАНИЕ

Термодинамический конденсатоотводчик DT32 имеет компактные габариты, малый вес, прост в монтаже и предназначен для систем высокого давления, в том числе для трассировки.

Изолирующая крышка позволяет обеспечить стабильную работу при низких температурах, когда стандартные конденсатоотводчики из-за быстрого охлаждения работают нестабильно.

Данный конденсатоотводчик имеет элемент (диск) и может использоваться при давлении до 40 бар. Не требует настройки.

Присоединение внутренняя резьба или фланцы.



ОСНОВНЫЕ СВОЙСТВА

Дискретный отвод конденсата.

Устойчив к гидроударам и вибрации.

Капсула с паровой рубашкой (диск и крышка).

Заменяемая капсула

Встроенный, простой в обслуживании фильтр.

ОПЦИИ:

РАБОЧАЯ СРЕДА:

ИСПОЛНЕНИЯ:

ТИПОРАЗМЕРЫ:

ПРИСОЕДИНЕНИЕ:

УСТАНОВКА:

ПРЕДЕЛЬНЫЕ

ПАРАМЕТРЫ:

Продувочный клапан.

насыщенный и перегретый пар.

DT 32

от DN 1/2" до DN 1" – DN15 до DN25

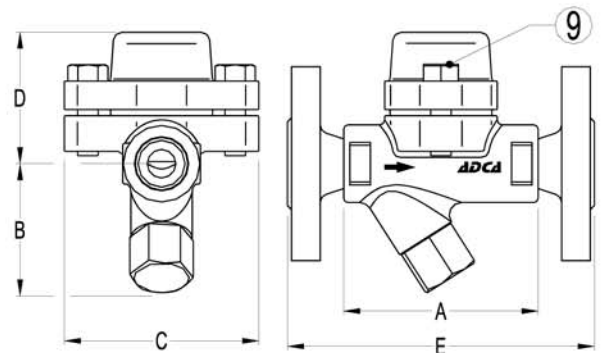
внутренняя резьба ISO7/1 Rp (BS21)

Фланцевое EN 1092-1 PN40

предпочтительно на горизонтальном трубопроводе. Допускается установка в любом положении.

мин рабочее давление - 0,25 бар

макс ротиводавление - 80%



ТЕХНИЧЕСКИЕ ХАРАКТЕРИСТИКИ:

Максимально допустимое давление 40 бар

Максимально допустимая температура 400 °C

Максимальное рабочее давление 32 бар

максимальная рабочая температура 350 °C

Пример заказа: DT32 DN 1/2" BSP

ГАБАРИТНЫЕ РАЗМЕРЫ, мм - резьбовой					EN ФЛАНЦЕВЫЙ		
DN	A	B	C	D	МАССА, кг	E	МАССА, кг
15	95	65	95	65	1,6	150	3,2
20	95	65	95	65	1,6	150	3,3
25	95	65	95	65	1,8	160	4,7

СПЕЦИФИКАЦИЯ МАТЕРИАЛОВ

№ п/п	НАИМЕНОВАНИЕ	МАТЕРИАЛ
1	корпус	P250GH / 1.0460
2	крышка	P250GH / 1.0460
3	*уплотнение	графит
4	*седло	Нерж сталь
5	*диск	Нерж сталь
6	*сетка	AISI 304 / 1.4301
7	*прокладка	Металлизированный графит
8	пробка	A105 / 1.0432
9	болт	A2-70

*поставляемый ремнабор (под заказ)

ПРОПУСКНАЯ СПОСОБНОСТЬ, кг/ч

ТИП	DN	ПЕРЕПАД ДАВЛЕНИЯ (бар)												
		0,5	1	2	3	6	8	10	12	15	18	21	24	32
DT 32	15 - 25	130	180	200	240	355	410	500	550	600	640	710	750	800