

# Стальные шаровые краны «Бивал»

DN 15–50 мм, PN 4,0 МПа

для теплоснабжения, охлаждения и промышленности

## Применение

Для использования в системах теплоснабжения, охлаждения и промышленности.

## Установка

Кран устанавливается на трубопроводе в любом положении в местах, доступных для эксплуатации. Не требует технического обслуживания.

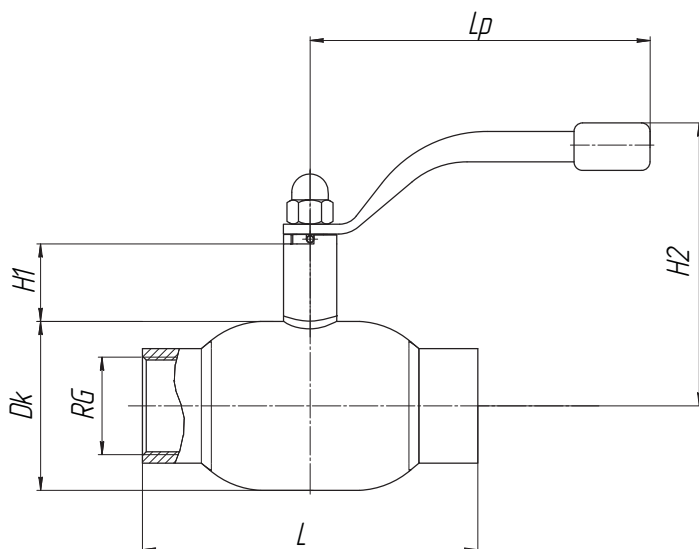
## Спецификация материалов

Корпус крана	Углеродистая сталь
Шар	Нержавеющая сталь
Седло шара и сальник	Фторопласт с добавлением 20 % углерода
Уплотнительные кольца	EPDM, Viton

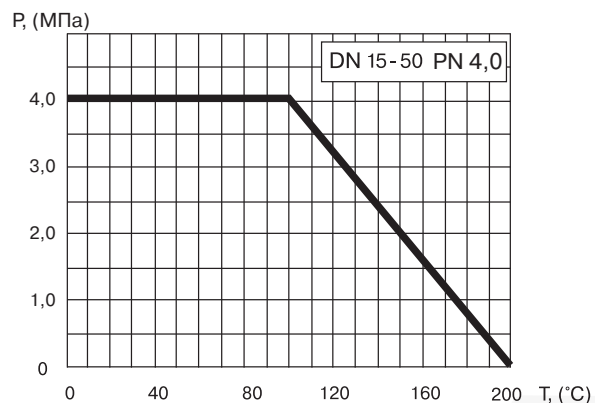


КШТ Серия 12,  
DN 15–50, PN 4,0 МПа  
Резьба / Резьба

## Резьба трубная цилиндрическая



## Зависимость «Температура — Давление»



## Основные технические характеристики

Артикул	DN, (мм)	Маркировка	Проходной DN, (мм)	RG	Размеры, (мм)					Масса, (кг)
					Dk	L	H1	H2	Lp	
CM02A384887	15	КШТ 12.015.40 P/P	10	1/2"	38	65	50	122	140	0,6
CM02A384889	20	КШТ 12.020.40 P/P	15	3/4"	42	75	47	126	140	0,7
CM02A384891	25	КШТ 12.025.40 P/P	20	1"	51	90	47	130	140	0,9
CM02A384895	32	КШТ 12.032.40 P/P	25	1 1/4"	57	105	48	134	140	1,2
CM02A384896	40	КШТ 12.040.40 P/P	32	1 1/2"	76	120	41	144	180	1,9
CM02A384899	50	КШТ 12.050.40 P/P	40	2"	89	145	41	150	180	2,9

# Стальные шаровые краны «Бивал»

DN 15–50 мм, PN 4,0 МПа

для теплоснабжения, охлаждения и промышленности

## Применение

Для использования в системах теплоснабжения, охлаждения и промышленности.

## Установка

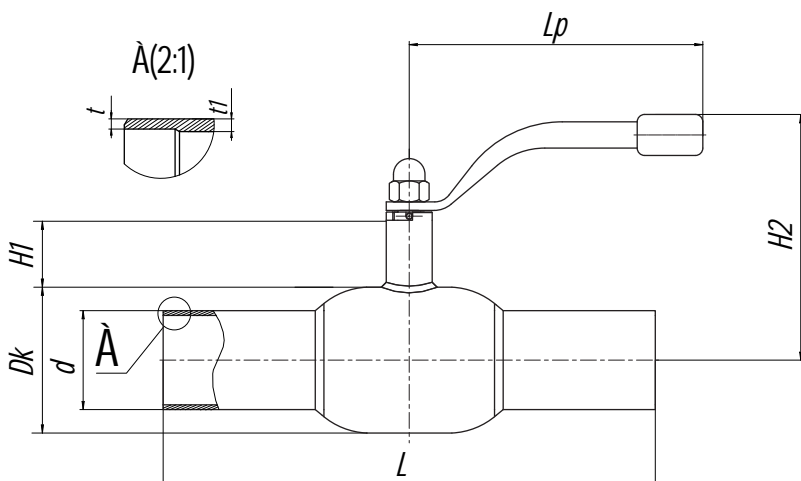
Кран устанавливается на трубопроводе в любом положении в местах, доступных для эксплуатации. Не требует технического обслуживания.

## Спецификация материалов

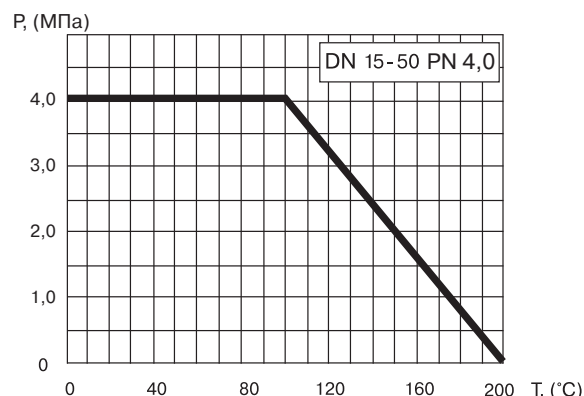
Корпус крана	Углеродистая сталь
Шар	Нержавеющая сталь
Седло шара и сальник	Фторопласт с добавлением 20 % углерода
Уплотнительные кольца	EPDM, Viton



КШТ Серия 12,  
DN 15–50, PN 4,0 МПа  
Сварка / Сварка



## Зависимость «Температура — Давление»



## Основные технические характеристики

Артикул	DN, (мм)	Маркировка	Проходной DN, (мм)	Размеры, (мм)								Масса, (кг)
				Dk	d	t	t1	L	H1	H2	Lp	
CM02A216262	15	КШТ 12.015.40 С/С	10	38	22	2,5	4	210	50	122	140	0,8
CM02A216264	20	КШТ 12.020.40 С/С	15	42	27	3	3	230	47	126	140	0,8
CM02A216265	25	КШТ 12.025.40 С/С	20	51	32	3	3	230	47	130	140	1,0
CM02A216266	32	КШТ 12.032.40 С/С	25	57	38	3	3	260	48	134	140	1,4
CM02A216267	40	КШТ 12.040.40 С/С	32	76	48	3	3	260	41	144	180	2,1
CM02A216270	50	КШТ 12.050.40 С/С	40	89	57	4	4	300	41	150	180	3,0

# Стальные шаровые краны «Бивал»

DN 65–100 мм, PN 2,5 МПа

для теплоснабжения, охлаждения и промышленности

## Применение

Для использования в системах теплоснабжения, охлаждения и промышленности.

## Установка

Кран устанавливается на трубопроводе в любом положении в местах, доступных для эксплуатации. Не требует технического обслуживания.

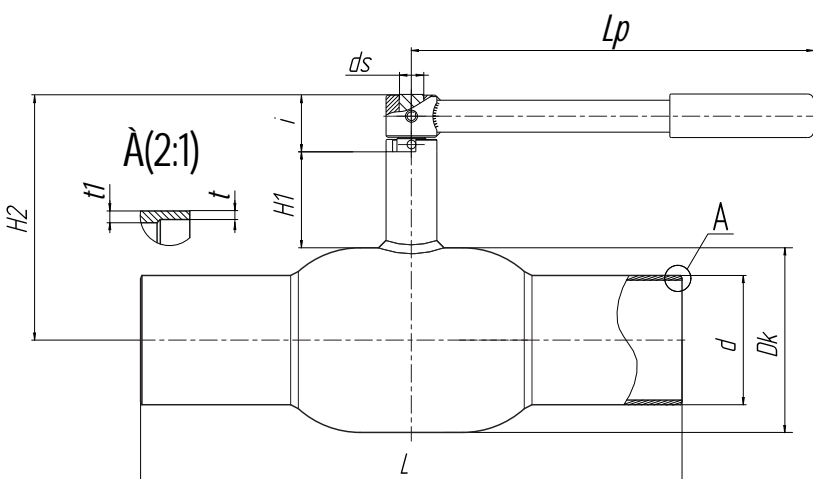
## Спецификация материалов

Корпус крана	Углеродистая сталь
Шар	Нержавеющая сталь
Седло шара и сальник	Фторопласт с добавлением 20% углерода
Уплотнительные кольца	EPDM, Viton

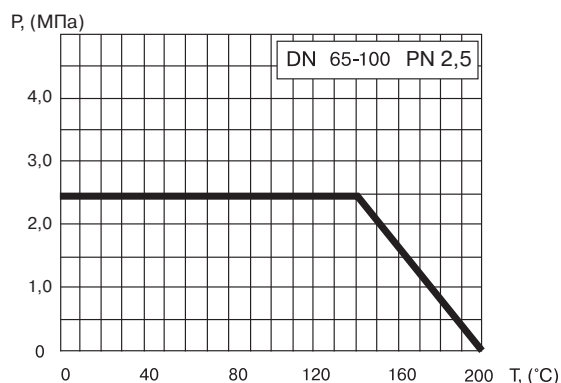
**Примечание.** По запросу краны могут быть оснащены механическим редуктором, электро- или пневмоприводом.



**КШТ Серия 12,  
DN 65–100, PN 2,5 МПа  
Сварка / Сварка**



## Зависимость «Температура — Давление»



## Основные технические характеристики

Артикул	DN, (мм)	Маркировка	Проходной DN, (мм)	Размеры, (мм)										Масса, (кг)
				Dk	d	t	t1	L	H1	H2	ds	i	Lp	
CM02A216271	65	КШТ 12.065.25 С/С	50	108	76	4	4	360	66	160	18	40	275	4,5
CM02A216273	80	КШТ 12.080.25 С/С	65	127	89	4	4	370	66	169	18	40	275	6,0
CM02A216275	100	КШТ 12.100.25 С/С	80	152	108	4	4	390	81	208	24	50,5	365	9,7

**Примечание.** Возможные типы приводов для кранов см. на стр. 35–38.

# Стальные шаровые краны «Бивал»

DN 125–500 мм, PN 2,5 МПа

для теплоснабжения, охлаждения и промышленности

## Применение

Для использования в системах теплоснабжения, охлаждения и промышленности.

## Установка

Кран устанавливается на трубопроводе в любом положении в местах, доступных для эксплуатации. Не требует технического обслуживания.

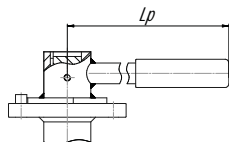
## Спецификация материалов

Корпус крана	Углеродистая сталь
Шар	Нержавеющая сталь
Седло шара и сальник	Фторопласт с добавлением 20% углерода
Уплотнительные кольца	EPDM, Viton

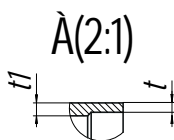
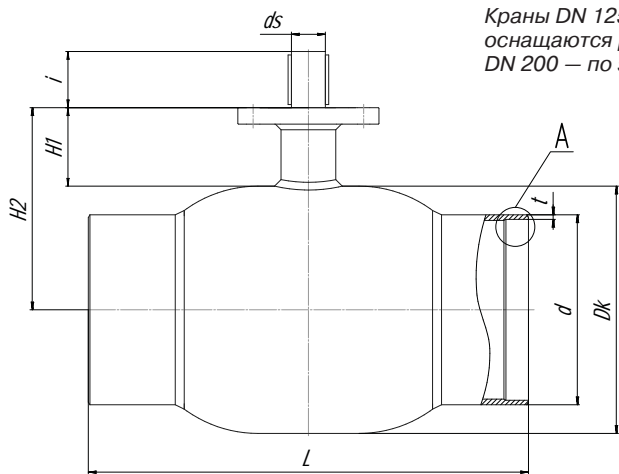
**Примечание.** По запросу краны могут быть оснащены механическим редуктором, электро- или пневмоприводом.



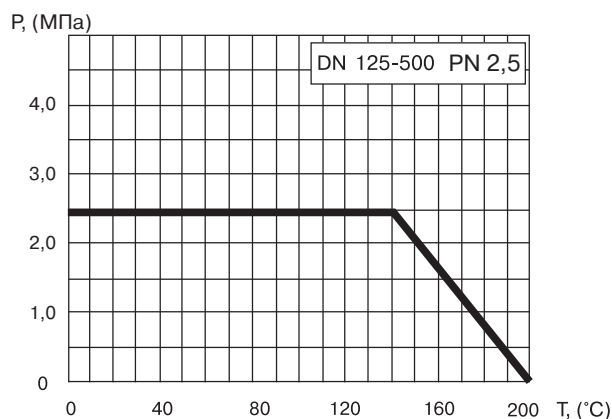
КШТ Серия 12,  
DN 125–500, PN 2,5 МПа  
Сварка / Сварка



Краны DN 125–150  
оснащаются рукояткой  
DN 200 – по запросу.



## Зависимость «Температура – Давление»



## Основные технические характеристики

Артикул	DN, (мм)	Маркировка	Проходной DN, (мм)	Размеры, (мм)										ISO	Масса, (кг)
				Dk	d	t	t1	L	H1	H2	ds	i	Lp		
CM02A216276	125	КШТ12.125.25 C/C	100	178	133	5	5	390	117,5	221	24	40	365	F07	17,3
CM02A216278	150	КШТ12.150.25 C/C	125	219	159	5	5	390	135,5	245	30	50	650	F10	26,9
CM02A139209	200	КШТ12.200.25 C/C	146	273	219	6	8	390	152	288,5	30	61,5	-	F12	35
CM02A139217	250	КШТ12.250.25 C/C	195	377	273	6	8	630	120	306	50	84	-	F14	90
CM02A151654	300	КШТ12.300.25 C/C	246	457	325	8	10	724	108	336,5	60	105	-	F16	180
CM02A230302	350	КШТ12.350.25 C/C	290	530	377	10	10	824	130,5	395,5	60	109,5	-	F16	248
CM02A206842	400	КШТ12.400.25 C/C	338	630	420	10	16	956	130,5	445,5	70	119	-	F25	376
CM02A206847	500	КШТ12.500.25 C/C	385	720	530	10	16	996	163,5	523,5	90	149,5	-	F30	560

**Примечание.** Возможные типы приводов для кранов см. на стр. 35–38.

# Стальные шаровые краны «Бивал»

DN 400–600 мм, PN 2,5 МПа

для теплоснабжения, охлаждения и промышленности

## Применение

Для использования в системах теплоснабжения, охлаждения и промышленности.

## Установка

Кран устанавливается на трубопроводе в любом положении в местах, доступных для эксплуатации. Не требует технического обслуживания.

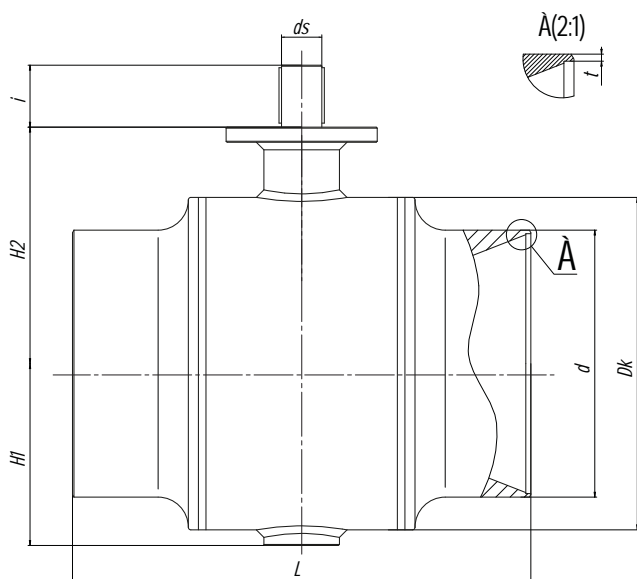
## Спецификация материалов

Корпус крана	Углеродистая сталь
Шар	Нержавеющая сталь
Седло шара и сальник	Фторопласт с добавлением 20 % углерода
Уплотнительные кольца	EPDM, Viton

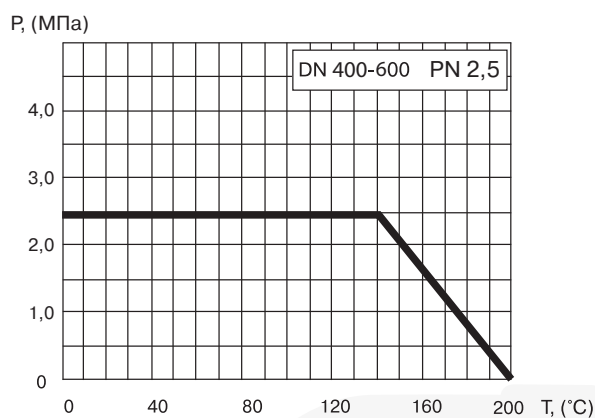
**Примечание.** По запросу краны могут быть оснащены механическим редуктором, электро- или пневмоприводом.



КШТ Серия 11,  
DN 400–600, PN 2,5 МПа  
Сварка / Сварка



## Зависимость «Температура — Давление»



## Основные технические характеристики

Артикул	DN, (мм)	Маркировка	Проходной DN, (мм)	Размеры, (мм)								ISO	Масса, (кг)
				Dk	d	t	L	H1	H2	ds	i		
CM02A118753	400	КШТ 11.400.25 С/С	350	558,8	426	8	760	306,5	417	65	95	F16	368
CM02A118754	500	КШТ 11.500.25 С/С	400	660	530	10	910	361	469,5	80	123	F25	620
CM02A231540	600	КШТ 11.600.25 С/С	500	812,8	630	8	1065	441	580	100	130	F30	1080

**Примечание.** Имеют литой патрубок.

Возможные типы приводов для кранов см. на стр. 35–38.

# Стальные шаровые краны «Бивал»

DN 15–50 мм, PN 4,0 МПа

для теплоснабжения, охлаждения и промышленности

## Применение

Для использования в системах теплоснабжения, охлаждения и промышленности.

## Установка

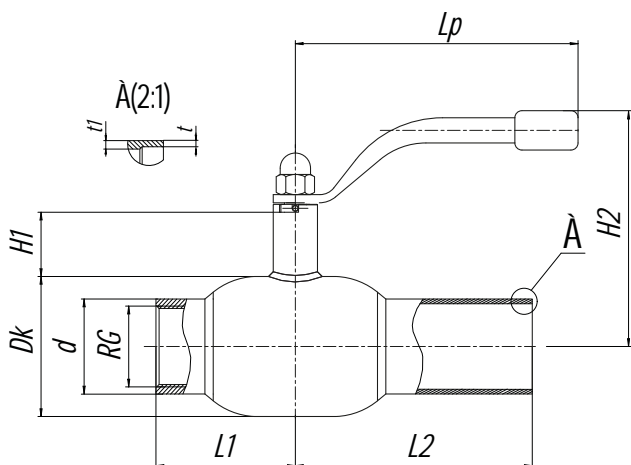
Кран устанавливается на трубопроводе в любом положении в местах, доступных для эксплуатации. Не требует технического обслуживания.

## Спецификация материалов

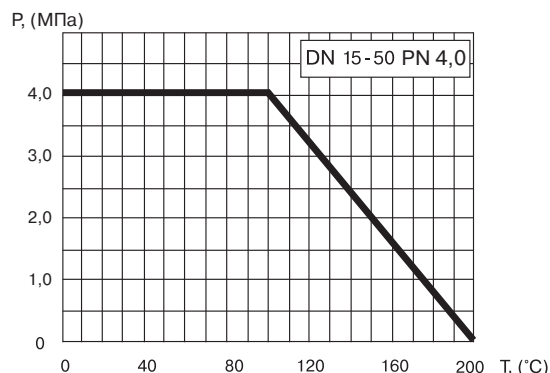
Корпус крана	Углеродистая сталь
Шар	Нержавеющая сталь
Седло шара и сальник	Фторопласт с добавлением 20% углерода
Уплотнительные кольца	EPDM, Viton



КШТ Серия 12,  
DN 15–50, PN 4,0 МПа  
Резьба / Сварка



## Зависимость «Температура – Давление»



## Основные технические характеристики

Артикул	DN, (мм)	Маркировка	Проходной DN, (мм)	RG	Размеры, (мм)										Масса (кг)
					Dk	d	t	t1	L1	H1	H2	Lp	L2		
CM02A344929	15	КШТ 12.015.40 P/C	10	1/2"	38	22	2,5	4	33	50	122	140	105	0,8	
CM02A344930	20	КШТ 12.020.40 P/C	15	3/4"	42	27	3	3	38	47	126	140	115	0,8	
CM02A344931	25	КШТ 12.025.40 P/C	20	1"	51	32	3	3	45	47	130	140	115	1	
CM02A344932	32	КШТ 12.032.40 P/C	25	1 1/4"	57	38	3	3	54	48	134	140	130	1,4	
CM02A344933	40	КШТ 12.040.40 P/C	32	1 1/2"	76	48	3	3	60	41	144	180	130	2,1	
CM02A344934	50	КШТ 12.050.40 P/C	40	2"	89	57	4	4	73	41	150	180	150	3	

# Стальные шаровые краны «Бивал»

DN 20–150 мм, PN 2,5/4,0 МПа

для теплоснабжения, охлаждения и промышленности

## Применение

Для использования в системах теплоснабжения, охлаждения и промышленности.

## Установка

Кран устанавливается на трубопроводе в любом положении в местах, доступных для эксплуатации. Не требует технического обслуживания.

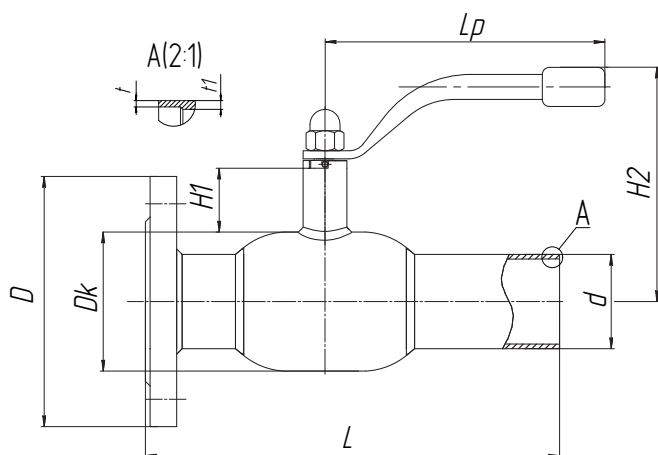
## Спецификация материалов

Корпус крана	Углеродистая сталь
Шар	Нержавеющая сталь
Седло шара и сальник	Фторопласт с добавлением 20 % углерода
Уплотнительные кольца	EPDM, Viton

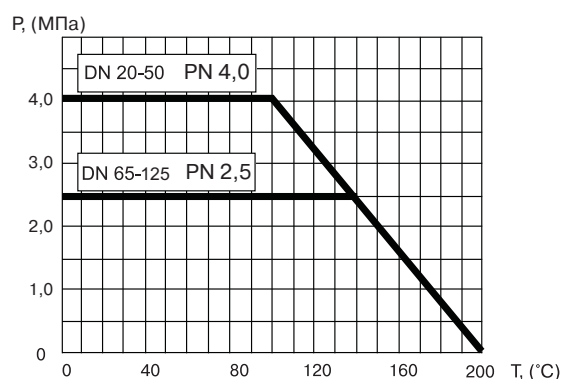
**Примечание.** Комплекты ответных фланцев, болтов и прокладок поставляются вместе с краном по запросу. По запросу краны могут быть оснащены механическим редуктором, электро- или пневмоприводом.



КШТ Серия 12,  
DN 20–150, PN 2,5/4,0 МПа  
Фланец/Сварка



## Зависимость «Температура – Давление»



## Основные технические характеристики

Артикул	DN, (мм)	Маркировка	Проходной DN, (мм)	Размеры, (мм)									Масса, (кг)
				Dk	D	d	t	t1	L	H1	H2	Lp	
CM02A384867	20	КШТ 12.020.40 Ф/С	15	42	105	27	3	3	190	47	126	140	1,8
CM02A384868	25	КШТ 12.025.40 Ф/С	20	51	115	32	3	3	195	47	130	140	2,2
CM02A384869	32	КШТ 12.032.40 Ф/С	25	57	135	38	3	3	220	48	134	140	3,2
CM02A384870	40	КШТ 12.040.40 Ф/С	32	76	145	48	3	3	230	41	144	180	4,1
CM02A384871	50	КШТ 12.050.40 Ф/С	40	89	160	57	4	4	265	41	150	180	5,7
CM02A384873	65	КШТ 12.065.25 Ф/С	50	108	180	76	4	4	315	66	160	275	7,4
CM02A384874	80	КШТ 12.080.25 Ф/С	65	127	195	89	4	4	325	66	169	275	9,5
CM02A384875	100	КШТ 12.100.25 Ф/С	80	152	230	108	4	4	345	81	208	365	13,5
CM02A384876	125	КШТ 12.125.25 Ф/С	100	178	270	133	5	5	358	132	221	365	21,8
CM02A384877	150	КШТ 12.150.25 Ф/С	125	219	300	159	5	5	370	135	245	650	33,4

**Примечание.** Возможные типы приводов для кранов см. на стр. 35–38.

Присоединительные размеры фланцев соответствуют ГОСТ 33259-2015 ряд 2, другие исполнения фланцев производятся под заказ.

# Стальные шаровые краны «Бивал»

DN 15–50 мм, PN 4,0 МПа

для теплоснабжения, охлаждения и промышленности

## Применение

Для использования в системах теплоснабжения, охлаждения и промышленности.

## Установка

Кран устанавливается на трубопроводе в любом положении в местах, доступных для эксплуатации. Не требует технического обслуживания.

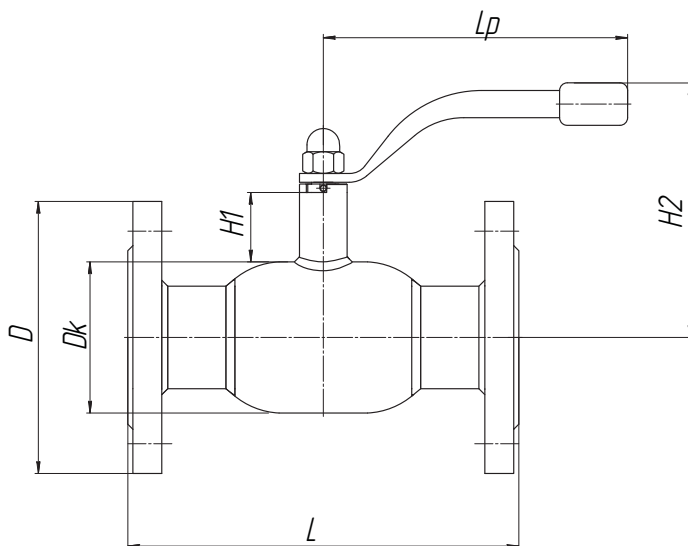
## Спецификация материалов

Корпус крана	Углеродистая сталь
Шар	Нержавеющая сталь
Седло шара и сальник	Фторопласт с добавлением 20% углерода
Уплотнительные кольца	EPDM, Viton

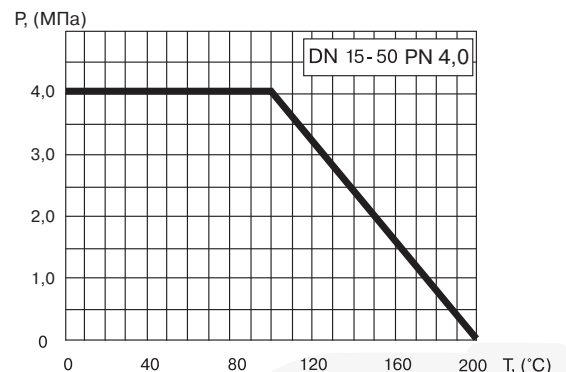
**Примечание.** Комплекты ответных фланцев, болтов и прокладок поставляются вместе с краном по запросу.



КШТ Серия 12,  
DN 15–50, PN 4,0 МПа  
Фланец / Фланец



## Зависимость «Температура – Давление»



## Основные технические характеристики

Артикул	DN, (мм)	Маркировка	Проходной DN, (мм)	Размеры, (мм)						Масса, (кг)
				Dk	D	L	H1	H2	Lp	
CM02A384879	15	КШТ 12.015.40 Ф/Ф	10	38	95	130	50	122	140	2,2
CM02A384880	20	КШТ 12.020.40 Ф/Ф	15	42	105	150	47	126	140	2,7
CM02A384881	25	КШТ 12.025.40 Ф/Ф	20	51	115	160	47	130	140	3,4
CM02A384882	32	КШТ 12.032.40 Ф/Ф	25	57	135	180	48	134	140	4,9
CM02A384883	40	КШТ 12.040.40 Ф/Ф	32	76	145	200	41	144	180	6,1
CM02A384884	50	КШТ 12.050.40 Ф/Ф	40	89	160	230	41	150	180	8,4

**Примечание.** Присоединительные размеры фланцев соответствуют ГОСТ 33259-2015 ряд 2, другие исполнения фланцев производятся под заказ.



# Стальные шаровые краны «Бивал»

DN 65–100 мм, PN 1,6/2,5 МПа

для теплоснабжения, охлаждения и промышленности

## Применение

Для использования в системах теплоснабжения, охлаждения и промышленности.

## Установка

Кран устанавливается на трубопроводе в любом положении в местах, доступных для эксплуатации. Не требует технического обслуживания.

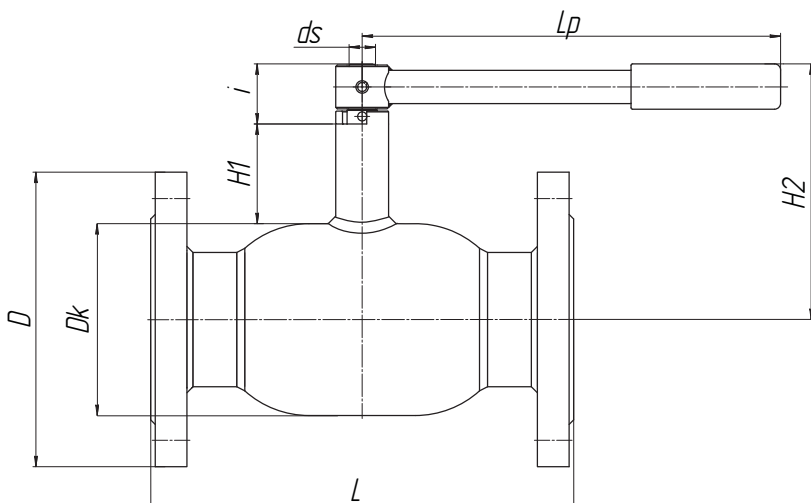
## Спецификация материалов

Корпус крана	Углеродистая сталь
Шар	Нержавеющая сталь
Седло шара и сальник	Фторопласт с добавлением 20% углерода
Уплотнительные кольца	EPDM, Viton

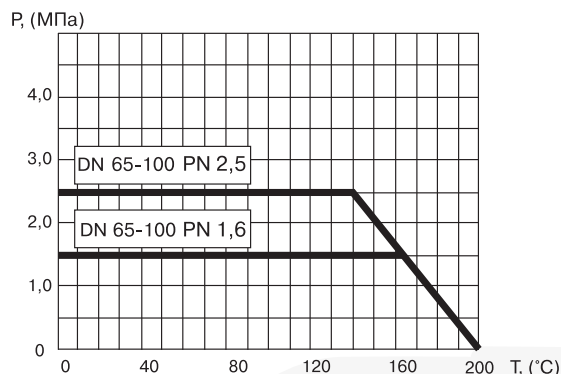
**Примечание.** Комплекты ответных фланцев, болтов и прокладок поставляются вместе с краном по запросу. По запросу краны могут быть оснащены механическим редуктором, электро- или пневмоприводом.



КШТ Серия 12,  
DN 65–100, PN 1,6/2,5 МПа  
Фланец / Фланец



Зависимость «Температура – Давление»



## Основные технические характеристики

Артикул	DN, (мм)	Маркировка	Проходной DN, (мм)	Размеры, (мм)									Масса, (кг)
				Dk	D		L	H1	H2	ds	i	Lp	
					PN 16	PN 25							
CM02A226811 (16) / CM02A385016 (25)	65	КШТ 12.065.16(25) Ф/Ф	50	108	180	180	270	66	160	18	40	275	10,0
CM02A226812 (16) / CM02A377841 (25)	80	КШТ 12.080.16(25) Ф/Ф	65	127	195	195	280	66	169	18	40	275	13,0
CM02A226814 (16) / CM02A373748 (25)	100	КШТ 12.100.16(25) Ф/Ф	80	152	215	230	300	81	208	24	50,5	365	17,3

**Примечание.** Возможные типы приводов для кранов см. на стр. 35–38.

Присоединительные размеры фланцев соответствуют ГОСТ 33259-2015 ряд 2, другие исполнения фланцев производятся под заказ.

# Стальные шаровые краны «Бивал»

DN 125–500 мм, PN 1,6/2,5 МПа

для теплоснабжения, охлаждения и промышленности

## Применение

Для использования в системах теплоснабжения, охлаждения и промышленности.

## Установка

Кран устанавливается на трубопроводе в любом положении в местах, доступных для эксплуатации. Не требует технического обслуживания.

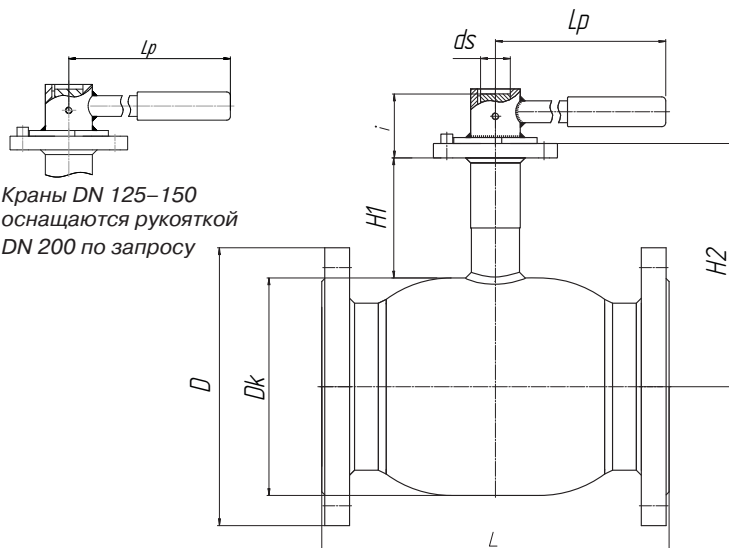
## Спецификация материалов

Корпус крана	Углеродистая сталь
Шар	Нержавеющая сталь
Седло шара и сальник	Фторопласт с добавлением 20% углерода
Уплотнительные кольца	EPDM, Viton

**Примечание.** Комплекты ответных фланцев, болтов и прокладок поставляются вместе с краном по запросу. По запросу краны могут быть оснащены механическим редуктором, электро- или пневмоприводом.

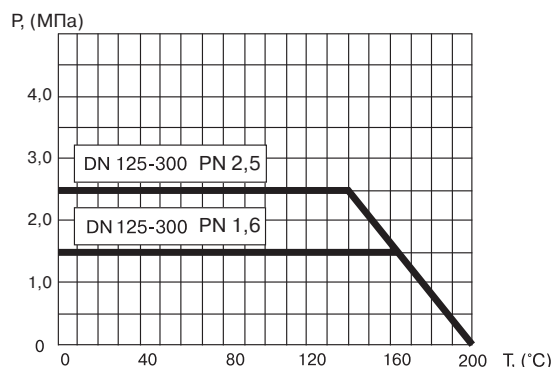


КШТ Серия 12,  
DN 125–500, PN 1,6/2,5 МПа  
Фланец / Фланец



Краны DN 125–150  
оснащаются рукояткой  
DN 200 по запросу

## Зависимость «Температура – Давление»



## Основные технические характеристики

Артикул	DN, (мм)	Маркировка	Проход- ной DN, (мм)	Размеры, (мм)									ISO	Масса, (кг)
				Dk	D		L	H1	H2	ds	i	Lp		
					PN 16	PN 25								
CM02A226816 (16) CM02A384885 (25)	125	КШТ12.125.16(25) Ф/Ф	100	178	245	270	325	132	221	24	40	365	F07	26,3
CM02A226817 (16) CM02A384886 (25)	150	КШТ12.150.16(25) Ф/Ф	125	219	280	300	350	135	245	30	50	650	F10	39,2
CM02A139221 (25)	200	КШТ12.200.16(25) Ф/Ф	146	273	340	360	400	137	288,5	30	61,5	-	F12	72
CM02A139222 (25)	250	КШТ12.250.16(25) Ф/Ф	200	377	405	425	650	99	306	50	84	-	F14	128
CM02A209649 (25)	300	КШТ12.300.16(25) Ф/Ф	246	457	460	485	750	84,5	336,5	60	105	-	F16	230
CM02A230308 (25)	350	КШТ12.350.16(25) Ф/Ф	290	530	520	555	848	107	395,5	60	109,5	-	F25	317
CM02A206850 (25)	400	КШТ12.400.16(25) Ф/Ф	338	630	580	670	956	130,5	445,5	70	119	-	F25	468
CM02A206852 (25)	500	КШТ12.500.16(25) Ф/Ф	385	720	710	730	996	163,5	523,5	90	149,5	-	F30	698

**Примечание.** Присоединительные размеры фланцев соответствуют ГОСТ 33259-2015 ряд 2, другие исполнения фланцев производятся под заказ.

# Стальные шаровые краны «Бивал»

DN 400–600 мм, PN 1,6/2,5 МПа

для теплоснабжения, охлаждения и промышленности

## Применение

Для использования в системах теплоснабжения, охлаждения и промышленности.

## Установка

Кран устанавливается на трубопроводе в любом положении в местах, доступных для эксплуатации. Не требует технического обслуживания.

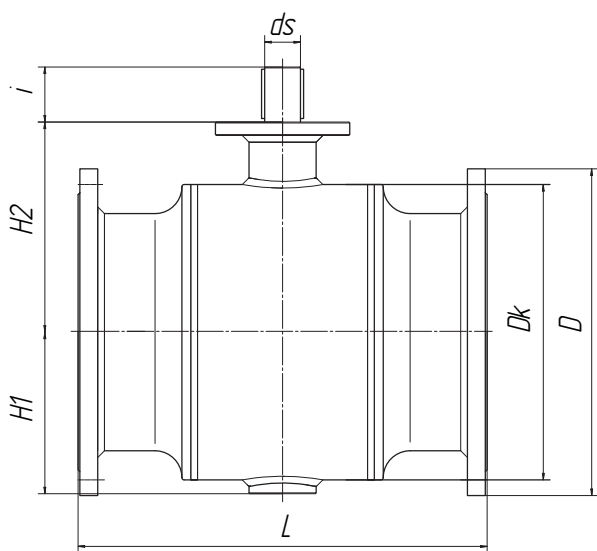
## Спецификация материалов

Корпус крана	Углеродистая сталь
Шар	Нержавеющая сталь
Седло шара и сальник	Фторопласт с добавлением 20% углерода
Уплотнительные кольца	EPDM, Viton

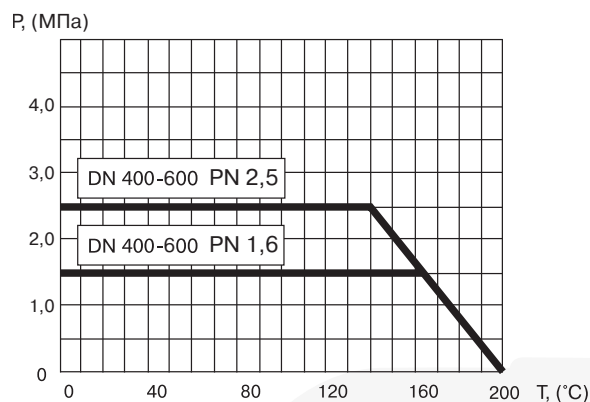
**Примечание.** Комплекты ответных фланцев, болтов и прокладок поставляются вместе с краном по запросу. По запросу краны могут быть оснащены механическим редуктором, электро- или пневмоприводом.



КШТ Серия 11,  
DN 400–600, PN 1,6/2,5 МПа  
Фланец / Фланец



## Зависимость «Температура — Давление»



## Основные технические характеристики

Артикул	DN, (мм)	Маркировка	Проходной DN, (мм)	Размеры, (мм)							ISO	Масса, (кг)	
				Dk	D		L	H1	H2	ds			i
					PN16	PN25							
CM02A118771 (16), CM02A118781 (25)	400	КШТ 11.400.16(25) Ф/Ф	350	558,8	580	620	762	306,5	417	65	95	F16	590
CM02A118773 (16), CM02A118783 (25)	500	КШТ 11.500.16(25) Ф/Ф	400	660	715	730	914	361	469,5	80	123	F25	933
CM02A385027 (16), CM02A222214 (25)	600	КШТ 11.600.16(25) Ф/Ф	500	812,8	840	840	1067	441	580	100	130	F30	2100

**Примечание.** Возможные типы приводов для кранов см. на стр. 35–38.

Присоединительные размеры фланцев соответствуют ГОСТ 33259-2015 ряд 2, другие исполнения фланцев производятся под заказ.