

## Вентиль запорный «Гранвент» серии KV35, DN 15–400, PN 1,6 МПа, сифонный, из нержавеющей стали

### Применение

Для пара, горячей и холодной воды в системах тепло- и водоснабжения, также для нефтепродуктов, слабоагрессивных сред.

### Присоединение

Фланцевое.

### Установка

Произвольная, направление потока должно совпадать со стрелкой на корпусе. Перед установкой вентиля внутренние полости системы должны быть очищены от грязи, окалины, песка и других посторонних частиц, т.к. они могут повреждать поверхности седла и диска, что может повлечь нарушение герметичности вентиля.

### Примечание

KV35 обладает улучшенной конструкцией уплотнения — сифоном из нержавеющей стали, благодаря чему исключаются утечки по корпусу. Данный тип клапана не требует сервисного обслуживания, т.к. в конструкцию кроме сальникового уплотнения включен сифон.

Фланцевое присоединение согласно стандарту DIN2501 (DIN2633 на PN 1,6)/EN1092-1.

Возможно использование ответных фланцев российского производства согласно ГОСТ 33259-2015 на PN 1,6 МПа.

### Технические характеристики

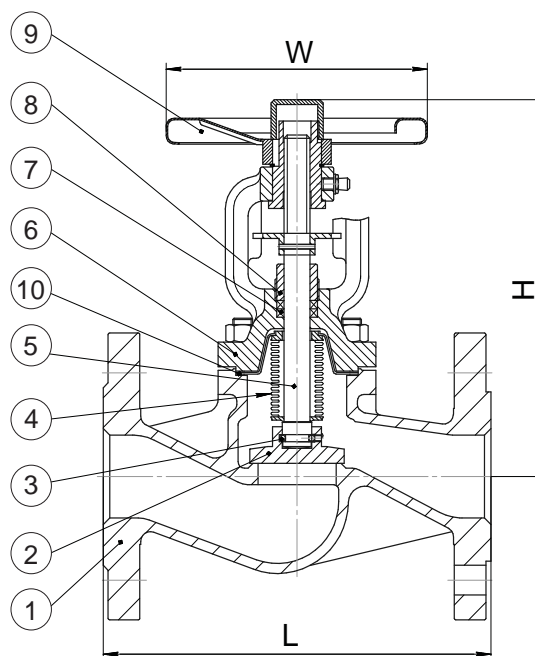
Максимально допустимое давление	1,6 МПа
Максимально допустимая температура	+300 °С
Тест на прочность корпуса	2,4 МПа
Тест на герметичность	1,8 МПа

### Спецификация

1	Корпус	Нержавеющая сталь CF8
2	Диск	Нержавеющая сталь 304
3	Шпонка	Нержавеющая сталь 304
4	Сиффон	Нержавеющая сталь 304
5	Шток	Нержавеющая сталь 304
6	Крышка	Нержавеющая сталь 304
7	Уплотнение	Графит
8	Сальник	Нержавеющая сталь
9	Штурвал	Сталь
10	Прокладка корпуса	Нержавеющая сталь + графит

### Размеры, (мм)

Артикул	DN	L	H	W	Kv, (м³/ч)	Масса, (кг)
BO01B432570	15	130	180	120	4,2	4
BO01B432571	20	150	190	140	7,4	4,6
BO01B429922	25	160	220	140	12	5,2
BO01B429923	32	180	222	140	19	6,3
BO01B432465	40	200	252	160	30	9
BO01B429924	50	230	263	160	47	11
BO01B432572	65	290	295	180	77	15
BO01B432573	80	310	330	200	120	20
BO01B432574	100	350	350	250	188	33
BO01B432575	125	400	420	250	288	49
BO01B432576	150	480	455	350	410	67
BO01B432577	200	600	550	500	725	122
BO01B432578	250	730	720	500	1145	295
BO01B432579	300	850	800	500	1635	369
BO01B432580	350	980	960	600	2225	555
BO01B432581	400	1100	1060	600	2906	750



### Зависимость «Температура – Давление»

t°, (°C)	-60	120	150	180	200	230	250	300
PN, (МПа)	1,6	1,6	1,44	1,34	1,28	1,18	1,12	0,96