



Фигура 217

Присоединение  
Форма

Приварные  
Прямой

## ЗАПОРНЫЙ КЛАПАН



Материал	Давление	Диаметр	Макс. Температура
F Литая сталь	E 40 бар	DN 15-100	450°C
I Нержавеющая сталь	E 40 бар	DN 15-100	400°C



согласно директиве 97/23/ЕС  
обозначение CE для Dn≥32

### ХАРАКТЕРИСТИКА

- высокий уровень плотности (класс - A по норме EN - 12266 - 1)
- малая строительная длина
- экологически безопасен
- собран согласно EN - 12266 - 1
- строительная длина EN 558 ряд 1

### ПРИМЕНЕНИЕ\*

- Промышленность
- Судостроительная промышленность
- Отопление
- Охлаждение и климатизация
- Гликоль
- промышленная вода
- Диатермическое масло
- Пар
- Сжатый воздух
- Нейтральные жидкости

\*Не все производственные материалы могут иметь универсальное применение.

Оставляем за собой право изменения конструкции

Издание 04/2015



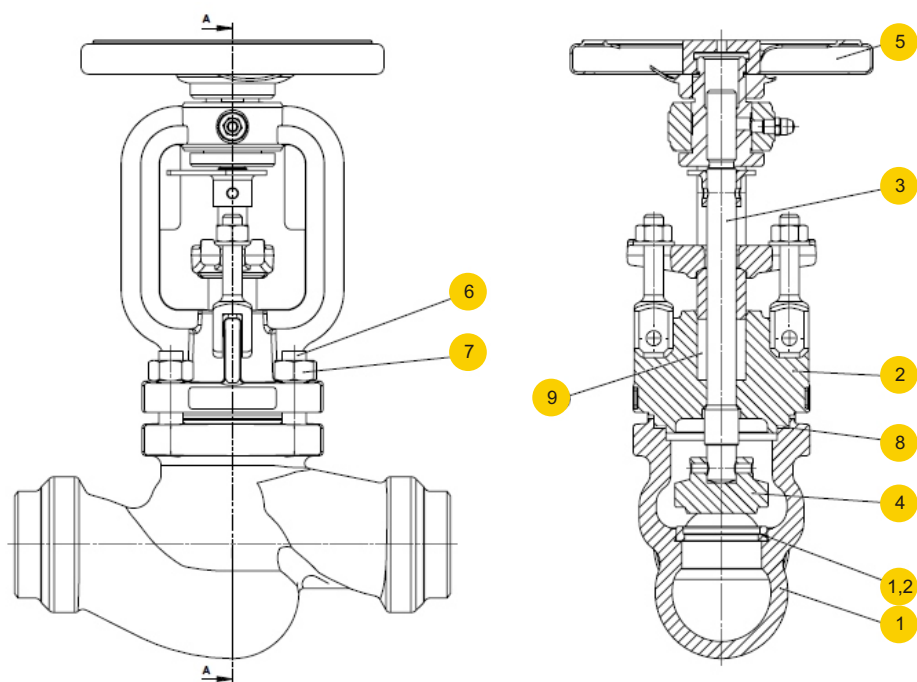
Фигура

217

Присоединение  
Форма

Приварные  
Прямой

**МАТЕРИАЛЫ**

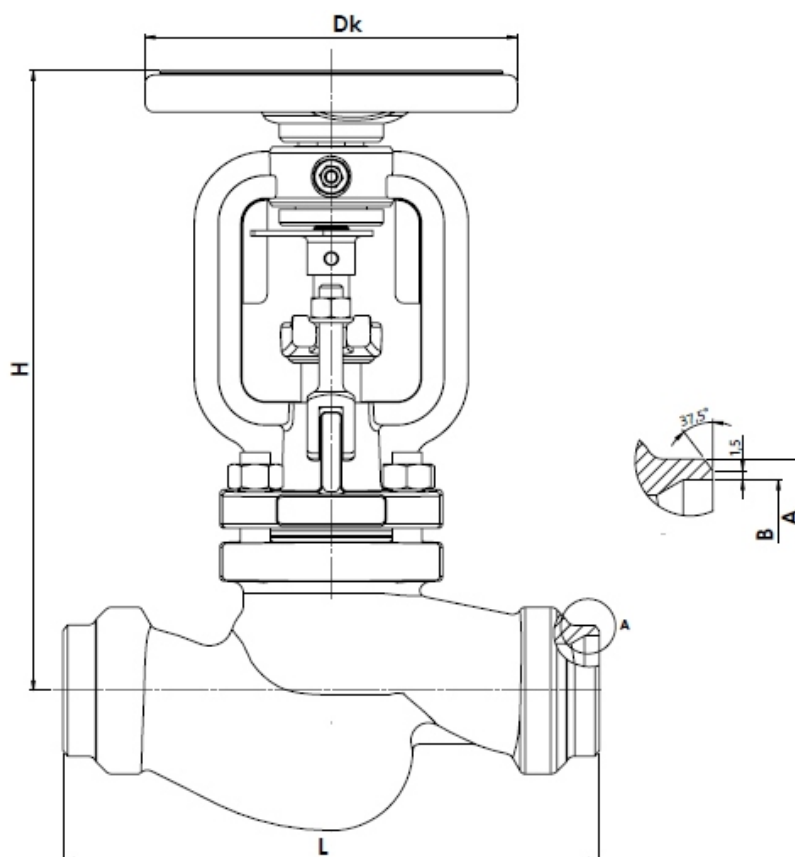


	Материал корпуса	F	I
	Исполнение	01; 04; 31	09; 10; 40
1	Корпус	GP240GH 1.0619	G-X5CrNiMo19-11-2 1.4408
1,2	Кольцо клапана	X20Cr13 1.4021	X5CrNiMo17-12-2 1.4401
2	Крышка	GP240GH 1.0619	G-X5CrNiMo19-11-2 1.4408
3	Шток	X20Cr13 1.4021	X6CrNiMoTi17-12-2 1.4571
4	Клапан	X20Cr13 1.4021	X6CrNiMoTi17-12-2 1.4571
5	Штурвал	Сталь	
6	Болт	24CrMo4	A4-70
7	Гайка	C35E 1.1181	A4
8	Прокладка крышки	Графит +CrNiSt	
9	Уплотнение сальника	Графит	
	Макс. Температура	450°C	400°C



Фигура

217

Присоединение  
ФормаПриварные  
Прямой**РАЗМЕРЫ**

DN	L	H	Dk	A	B	
mm						kg
15	130	205	125	22	17,3	3,2
20	150	205	125	28	22,3	3,4
25	160	205	125	35	28,5	3,9
32	180	210	125	44	37,2	4,3
40	200	250	200	50	43,1	8,2
50	230	250	200	61	54	9,1
65	290	280	250	77	68,9	14,0
80	310	320	250	91	80,9	19,1
100	350	425	300	117	104,3	35,9

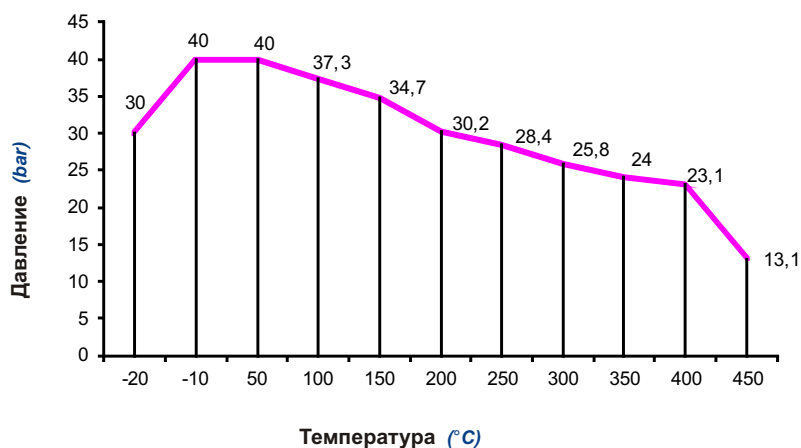


Фигура 217

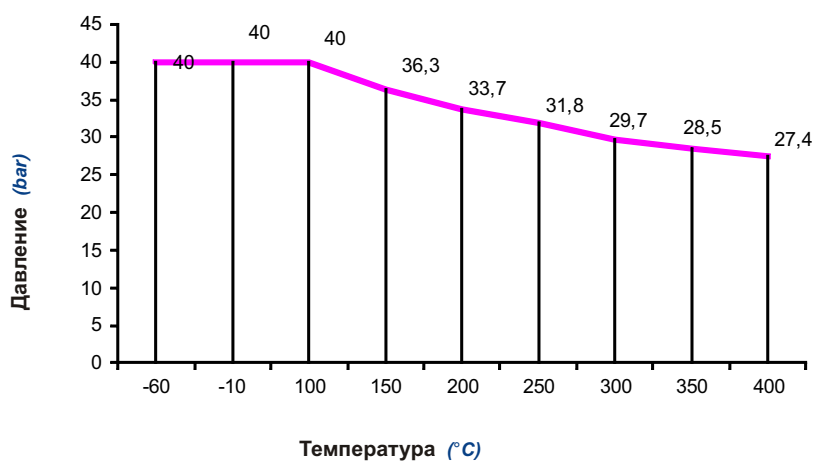
Присоединение  
Форма

Приварные  
Прямой

## ЗАВИСИМОСТЬ ДАВЛЕНИЯ ОТ ТЕМПЕРАТУРЫ



Допустимый предел работы  
PN 40 GP24GH 1.0619



Допустимый предел работы  
PN 40 G-X5CrNiMo 19-11-2 1.4408



**Фигура 217**  
**Присоединение Форма** **Приварные Прямой**

**ИСПОЛНЕНИЯ**

Фигура	Материал корпуса	Диаметр DN	Давление PN	Исполнение
217	F Литая сталь GP240GH	15-100 mm	E 40bar	01 <span style="float: right;">Tmax 450 °C</span> • Клапан запорный
				31 <span style="float: right;">Tmax 450 °C</span> • Клапан запорный обратный
	I Нержавеющая сталь G-X5CrNiMo 19-11-2	15-100 mm	E 40bar	10 <span style="float: right;">Tmax 400 °C</span> • Клапан запорный
				40 <span style="float: right;">Tmax 400 °C</span> • Клапан запорный обратный

**ЗАКАЗ**

Чтобы сделать заказ используйте наше обозначения



**ПРИМЕР ЗАКАЗА**

