



figura / figure

234

przyłącza / ends
kształt / formkołnierzowe / flange
prosty / straight

ZAWÓR MIESZKOWY Z NAPĘDEM PSL



BELLOW VALVE WITH PSL ACTUATOR



materiał kadłuba <i>body material</i>	ciśnienie nominalne <i>nominal pressure</i>	średnica nominalna <i>nominal diameter</i>	max. temperatura <i>max temperature</i>
A żeliwo szare <i>grey cast iron</i>	C 16 bar	DN 15-150	300°C
C żeliwo sferoidalne <i>nodular cast iron</i>	C 16 bar D 25 bar	DN 15-150	350°C



zgodnie z dyrektywą ciśnieniową 97/23/EC
correspond to the pressure equipment directive 97/23/EC

znakowanie CE dla DN≥32
marking CE for Dn≥32

CECHY / FEATURES

- wysoki stopień szczelności (klasa szczelności - A wg EN - 12266 - 1)
- bezpieczny ekologicznie
- próby i badania wg EN - 12266 - 1
- kołnierze owiercone wg EN 1092-2
- długość zabudowy wg EN 558 szereg 1

- *high tightness (leakproofness class - A acc. EN -12266 - 1)*
- *environment-friendly*
- *tests acc. EN - 12266 - 1*
- *flanges drilled according to EN 1092-2*
- *face-to-face dimension according to EN 558 series 1*

ZASTOSOWANIE / APPLICATION

- para, ciecze, gazy
- technologie przemysłowe
- ciepłownictwo
- energetyka

- *steam, liquids, gases*
- *industrial technologies*
- *heat engineering*
- *power engineering*

Zastrzega się prawo do zmian konstrukcyjnych / *Data given can be changed without notice.*

Wydanie/ *Edition* 11/2012



figura / figure

234

przyłącza / ends
kształt / form

kolnierzone / flange
prosty / straight

MATERIAŁY / MATERIALS

wykonanie / type 01P

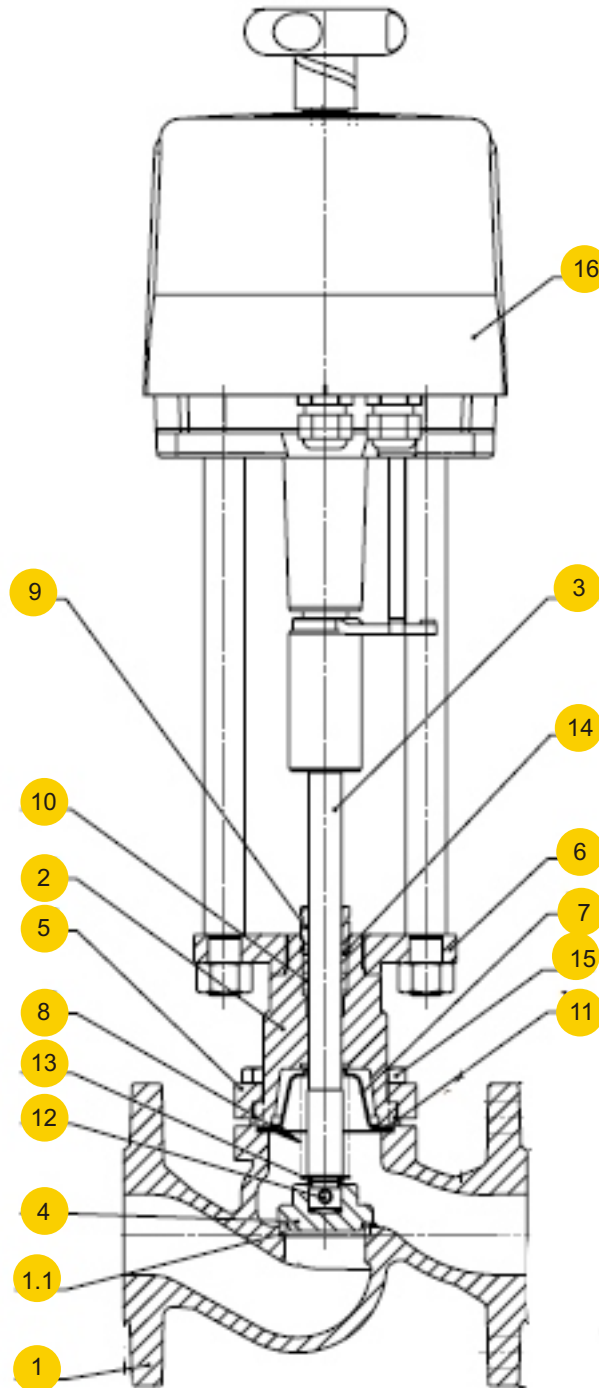




figura / figure

234

przyłącza / ends
kształt / formkolnierzowe / flange
prosty / straight
MATERIAŁY / MATERIALS

	materiał kadłuba body material	A	C
	wykonanie / type	01P	
1	kadłub/ body	EN-GJL250 JS1040	EN-GJS400-18-LT JS1025
1.1	pierścień kadłuba/ seat ring	X12Cr13 1.4006	
2	pokrywa/ bonnet	P265GH	
3	trzcień/ stem	X20Cr13 1.4021	
4	grzyb/ disc	X20Cr13 1.4021	
5	pierścień/ ring	P265GH	
6	tarcza/ plate mounting	P265GH	
7	miska mieszka/ mount flange	X5CrNi18-10	
8	mieszek/ bellow	X6CrNiMoTi17-12-2	
9	dławik/ gland	Stal węglowa/ carbon steel	
10	uszczeliwo/ gland packing	grafit/ all- graphite	
11	uszczelka/ seal	grafit/ all- graphite	
12	kołek/ pin	stal nierdzewna/ stainless steel	
13	pierścień/ ring	stal nierdzewna/ stainless steel	
14	podkładka/ washer	stal nierdzewna/ stainless steel	
15	śruba/ bolt	8.8	A2-70
16	napęd/ actuator	PSL	
	max. temperatura/ max. temperature	300°C	350°C



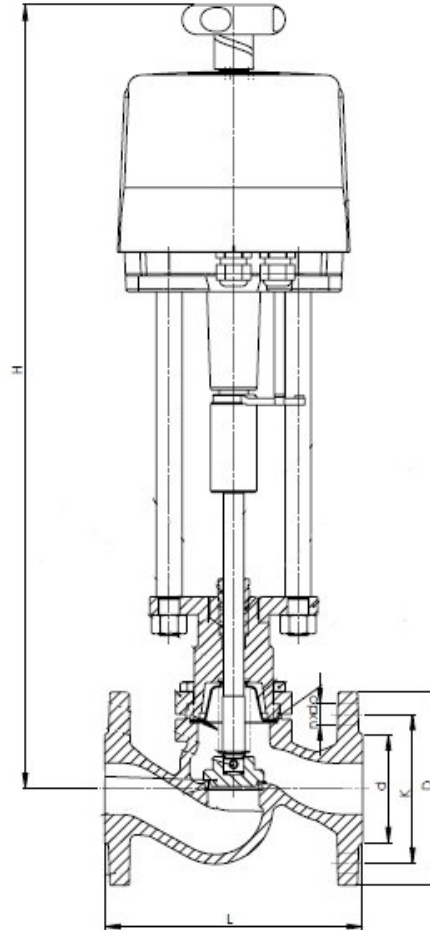
figura / figure

234

przyłącza / ends
kształt / form

kolnierzowe / flange
prosty / straight

WYMIARY / DIMENSIONS



DN	PN 16				PN 25				PN 16; PN 25	
	D	d	K	n x do	D	d	K	n x do	L	H
mm										
15	95	46	65	4x14	95	46	65	4x14	130	564
20	105	56	75	4x14	105	56	75	4x14	150	564
25	115	65	85	4x14	115	65	85	4x14	160	572
32	140	76	100	4x19	140	76	100	4x19	180	581
40	150	84	110	4x19	150	84	110	4x19	200	600
50	165	99	125	4x19	165	99	125	4x19	230	706
65	185	118	145	4x19	185	118	145	8x19	290	749
80	200	132	160	8x19	200	132	160	8x19	310	770
100	220	156	180	8x19	235	156	190	8x23	350	824
125	250	184	210	8x19	270	184	220	8x28	400	845
150	285	211	240	8x23	300	211	250	8x28	480	884

Zastrzega się prawo do zmian konstrukcyjnych / Data given can be changed without notice.

Wydanie/ Edition 11/2012



figura / figure

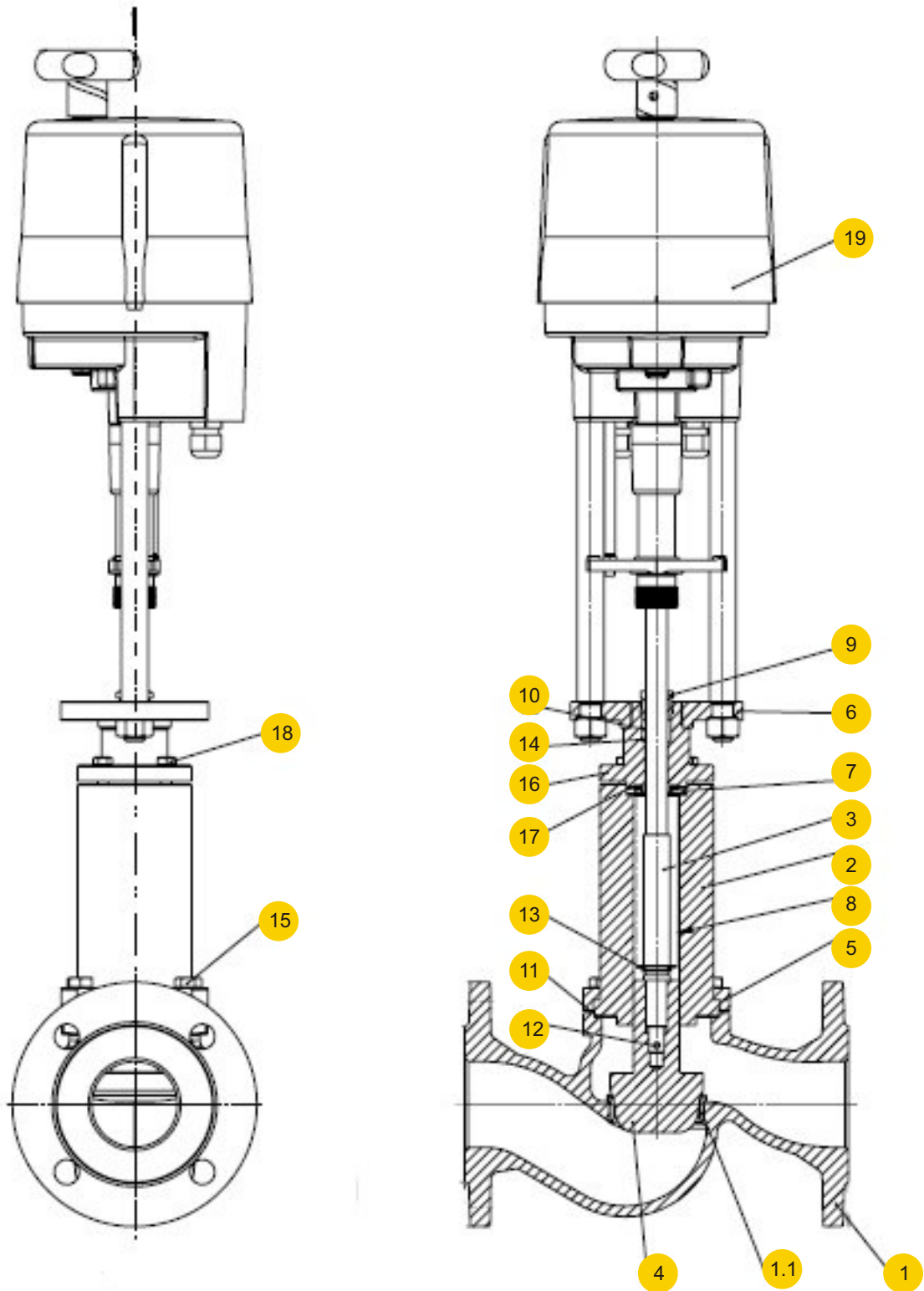
234

przyłącza / ends
kształt / form

kolnierowe / flange
prosty / straight

MATERIAŁY / MATERIALS

wykonanie / type 71P



Zastrzega się prawo do zmian konstrukcyjnych / Data given can be changed without notice.

Wydanie/ Edition 11/2012



figura / figure

234

przyłącza / ends
kształt / formkolnierzowe / flange
prosty / straight

MATERIAŁY / MATERIALS

	materiał kadłuba body material	A	C
	wykonanie / type	71P	
1	kadłub/ body	EN-GJL250 JL1040	EN-GJS400-18-LT JS1025
1.1	pierścień kadłuba/ seat ring	X12Cr13 1.4006	
2	pokrywa/ bonnet	P265GH	
3	trzpień/ stem	X20Cr13 1.4021	
4	grzyb/ disc	X20Cr13 1.4021	
5	pierścień/ ring	P265GH	
6	tarcza/ plate mounting	P265GH	
7	pierścień/ ring	X5CrNi18-10	
8	mieszek/ bellow	X6CrNiMoTi17-12-2	
9	dławik/ gland	stal węglowa/ carbon steel	
10	uszczelnienie/ gland packing	grafit/ all-graphite	
11	uszczelka/ seal	grafit/ all-graphite	
12	kołek/ pin	stal nierdzewna/ stainless steel	
13	pierścień/ ring	stal nierdzewna/ stainless steel	
14	podkładka/ washer	stal nierdzewna/ stainless steel	
15	śruba/ bolt	8.8	A2-70
16	pokrywa/ bonnet	P265GH	
17	uszczelka/ seal	grafit/ all-graphite	
18	śruba/ bolt	8.8	A2-70
19	napęd/ actuator	PSL	
	max. temperatura/ max. temperature	300°C	350°C



figura / figure

234

przylączy / ends
kształt / form

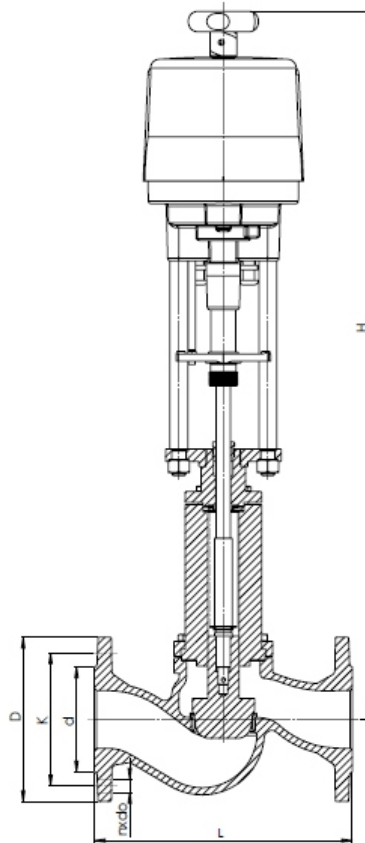
kolnierzowe / flange
prosty / straight



ZETKAMA

WYMIARY / DIMENSIONS

wykonanie / type 71P



DN	PN 16				PN 25				PN 16; PN 25	
	D	d	K	n x do	D	d	K	n x do	L	H
mm										
15	95	46	65	4x14	95	46	65	4x14	130	637
20	105	56	75	4x14	105	56	75	4x14	150	637
25	115	65	85	4x14	115	65	85	4x14	160	643
32	140	76	100	4x19	140	76	100	4x19	180	652
40	150	84	110	4x19	150	84	110	4x19	200	692
50	165	99	125	4x19	165	99	125	4x19	230	665
65	185	118	145	4x19	185	118	145	8x19	290	795
80	200	132	160	8x19	200	132	160	8x19	310	878
100	220	156	180	8x19	235	156	190	8x23	350	907
125	250	184	210	8x19	270	184	220	8x28	400	979
150	285	211	240	8x23	300	211	250	8x28	480	982

Zastrzega się prawo do zmian konstrukcyjnych / Data given can be changed without notice.

Wydanie/ Edition 11/2012



figura / figure

234

przyłącza / ends
kształt / formkolnierzowe / flange
prosty / straight
MAKS. DOPUSZCZALNE CIŚNIENIA ZAMKNIĘCIA/ MAX PERMISSIBLE CLOSING PRESSURES

przy ciśnieniu P2 = 0/ on flow to open P2 = 0

Napęd Actuator	DN										
	15	20	25	32	40	50	65	80	100	125	150
PSL202 PSL202/AMS 2kN	25	24	17,9	11,2	8,9	5,5	3,6	2,5	1,7	1,1	0,8
PSL204 PSL204/AMS 4,5kN	-	-	25	25	20	12,4	8,2	5,8	4	2,5	1,8
PSL208 PSL208/AMS 8 kN	-	-	-	-	25	22,1	14,6	10,3	7,1	4,4	3,2
PSL210 PSL210/AMS 10 kN	-	-	-	-	-	25	18,2	12,9	8,8	5,5	4
PSL314 PSL314/AMS 14 kN	-	-	-	-	-	-	25	18,1	12,4	7,8	5,7

STANDARDOWE WYPOSAŻENIE/ STANDARD EQUIPMENT

- napięcie zasilania 230 VAC
- dwa wyłączniki drogowo-krańcowe
- kółko ręczne
- mechaniczny wskaźnik położenia

WYPOSAŻENIE DODATKOWE/ ADDITIONAL EQUIPMENT

- napięcie zasilania 24 VAC, 24 VDC, 400 VAC
- dodatkowe wyłączniki drogowo-krańcowe
- nadajnik położenia 1 lub 2x100 Ohm
- nadajnik położenia 4-20 mA
- elektroniczny regulator położenia
- grzałka
- sterowanie miejscowe
- stopień ochrony IP67



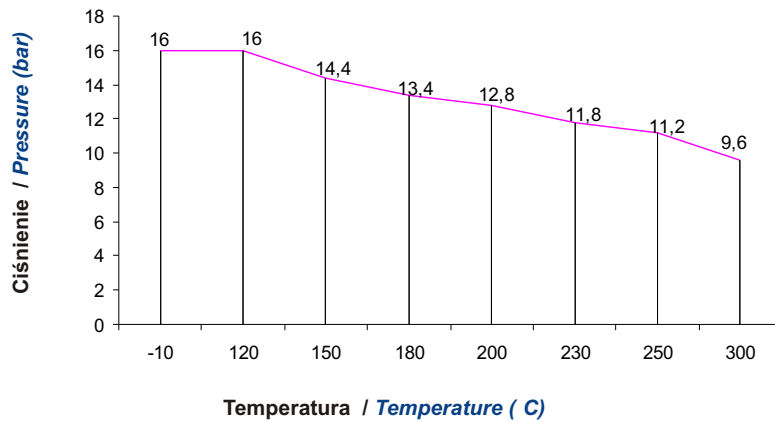
figura / figure

234

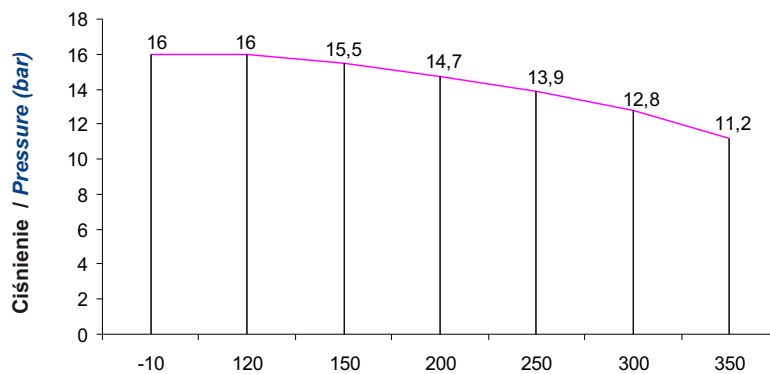
przyłącza / ends
kształt / form

kolnierzowe / flange
prosty / straight

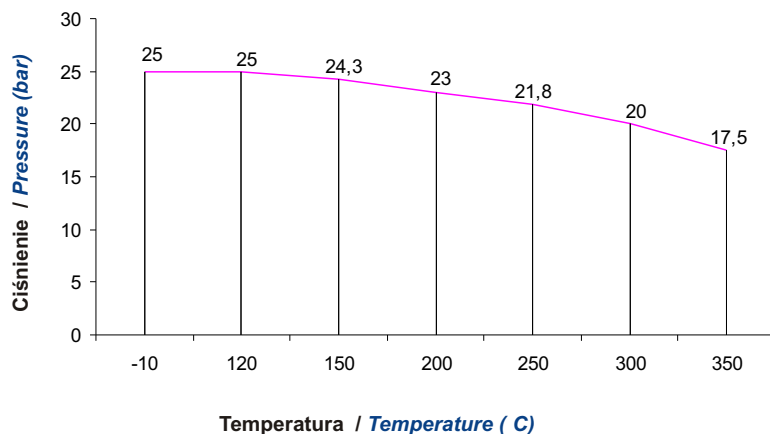
ZALEŻNOŚĆ TEMPERATURY OD CIŚNIENIA / *PRESSURE-TEMPERATURE RATINGS*



Obszar dopuszczalnych parametrów pracy
Allowed working conditions range
PN 16 EN-GJL-250



Obszar dopuszczalnych parametrów pracy
Allowed working conditions range
PN 16 EN-GJS-400-18-LT



Obszar dopuszczalnych parametrów pracy
Allowed working conditions range
PN 25 EN-GJS-400-18-LT



figura / figure **234**
przyłącza / ends **kolnierzowe / flange**
kształt / form **prosty / straight**

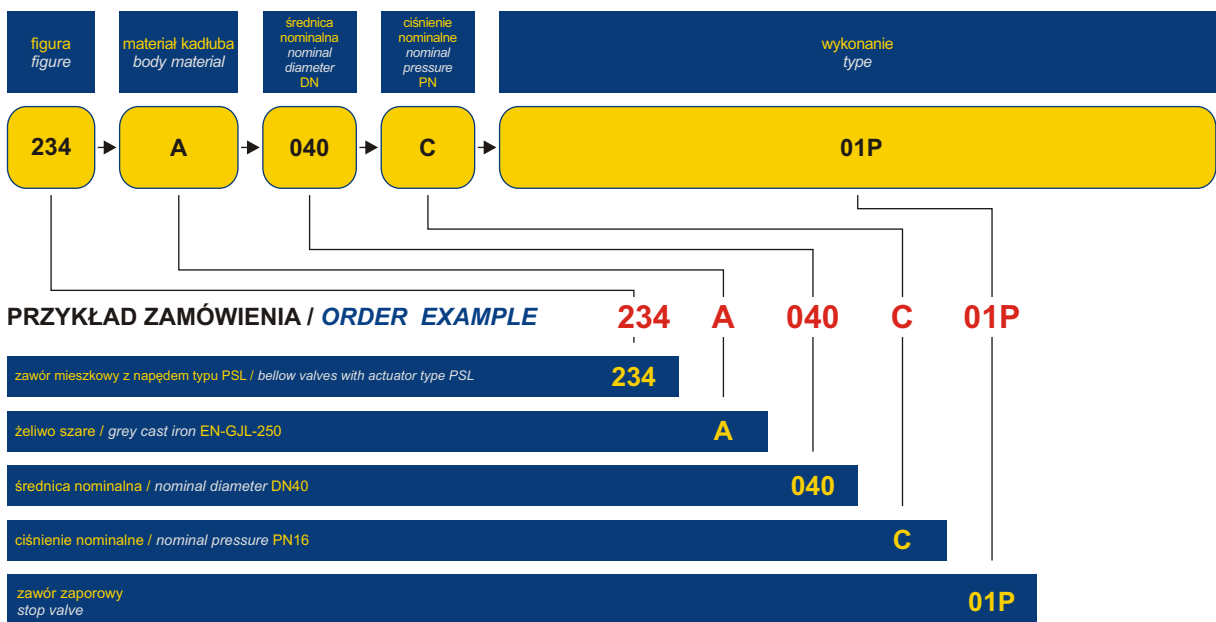


WYKONANIA / TYPES

figura figure	materiał kadłuba body material	średnica nominalna nominal diameter DN	ciśnienie nominalne nominal pressure PN	wykonanie type
234	A żeliwo szare grey cast iron EN-GJL-250	15-150 mm	C 16bar	01P • zawór zaporowy • stop valve
		15-150 mm	C 16bar	71P • zawór regulacyjny • control valve
	C żeliwo sferoidalne nodular cast iron EN-GJS-400-18-LT	15-150 mm	C 16bar	01P • zawór zaporowy • stop valve
		15-150 mm	C 16bar	71P • zawór regulacyjny • control valve
	C żeliwo sferoidalne nodular cast iron EN-GJS-400-18-LT	15-150 mm	D 25bar	01P • zawór zaporowy • stop valve
		15-150 mm	D 25bar	71P • zawór regulacyjny • control valve

ZAMAWIANIE / ORDERING

Uprasza się o zamawianie produktu wg indeksu / To place an order please use our product number (index)



Zastrzega się prawo do zmian konstrukcyjnych / Data given can be changed without notice.

Wydanie/ Edition 11/2012