



figura / figure

234

przyłącza / ends
kształt / formkołnierzowe / flange
prosty / straight

ZAWÓR MIESZKOWY Z NAPĘDEM REGADA



BELLOW VALVE WITH REGADA ACTUATOR



materiał kadłuba <i>body material</i>	ciśnienie nominalne <i>nominal pressure</i>	średnica nominalna <i>nominal diameter</i>	max. temperatura <i>max temperature</i>
A żeliwo szare <i>grey cast iron</i>	C 16 bar	DN 15-150	300°C
C żeliwo sferoidalne <i>nodular cast iron</i>	C 16 bar D 25 bar	DN 15-150	350°C



zgodnie z dyrektywą ciśnieniową 97/23/EC
correspond to the pressure equipment directive 97/23/EC

znakowanie CE dla DN≥32
marking CE for Dn≥32

CECHY / FEATURES

- wysoki stopień szczelności (klasa szczelności - A wg EN - 12266 - 1)
- bezpieczny ekologicznie
- próby i badania wg EN - 12266 - 1
- kołnierze owiercone wg EN 1092-2
- długość zabudowy wg EN 558 szereg 1

- *high tightness (leakproofness class - A acc. EN -12266 - 1)*
- *environment-friendly*
- *tests acc. EN - 12266 - 1*
- *flanges drilled according to EN 1092-2*
- *face-to-face dimension according to EN 558 series 1*

ZASTOSOWANIE / APPLICATION

- para, ciecze, gazy
- technologie przemysłowe
- ciepłownictwo
- energetyka

- *steam, liquids, gases*
- *industrial technologies*
- *heat engineering*
- *power engineering*

Zastrzega się prawo do zmian konstrukcyjnych / *Data given can be changed without notice.*

Wydanie/ *Edition* 11/2012



figura / figure

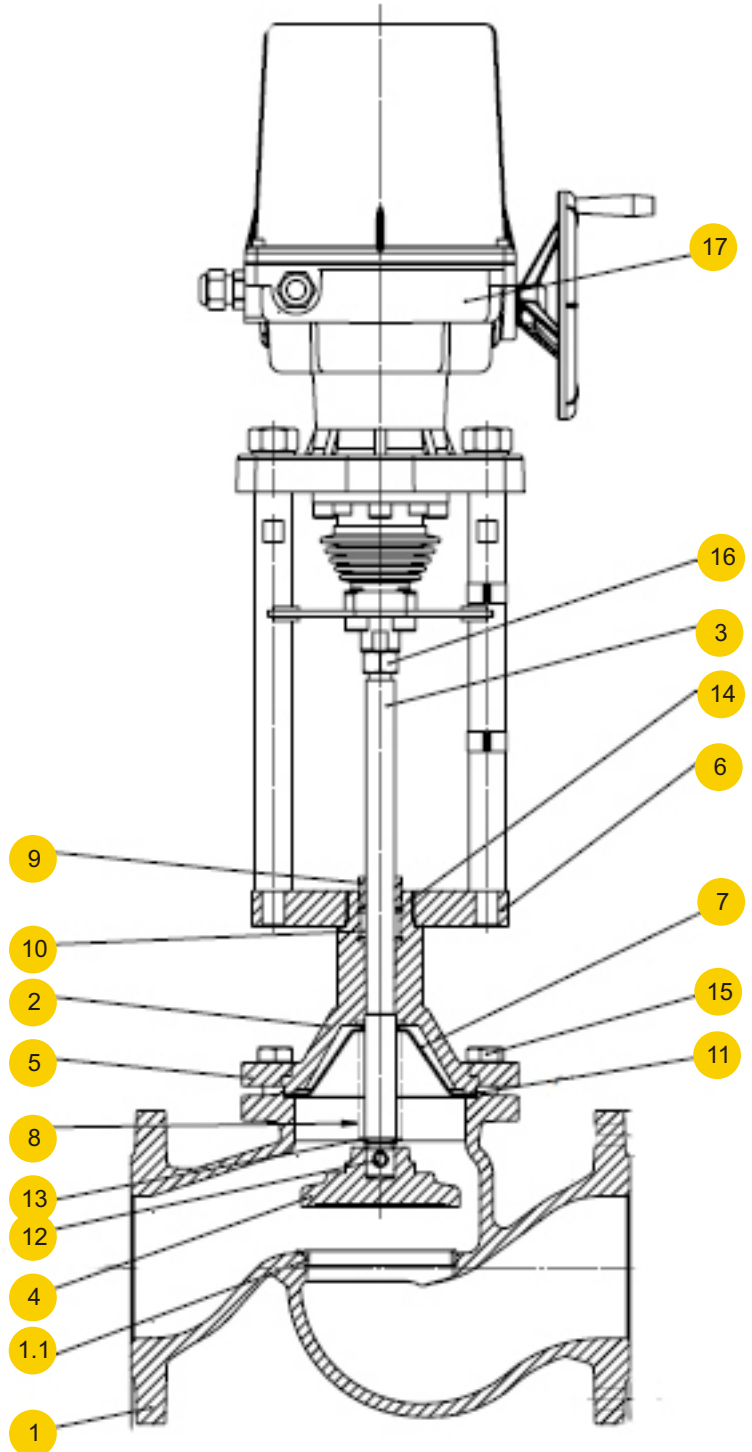
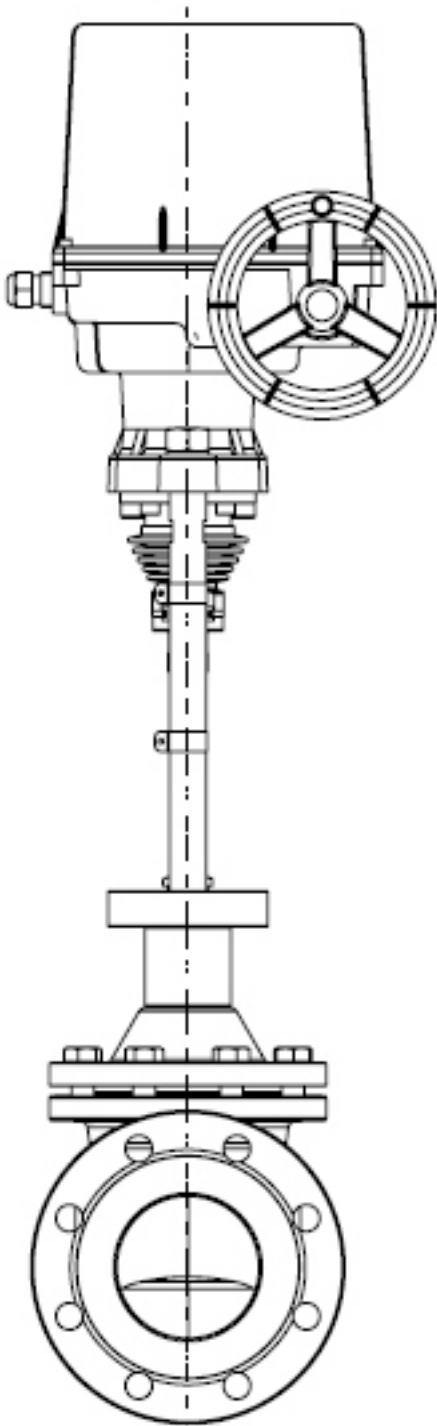
234

przyłącza / ends
kształt / form

kolnierzowe / flange
prosty / straight

MATERIAŁY / MATERIALS

wykonanie / type 01R



Zastrzega się prawo do zmian konstrukcyjnych / Data given can be changed without notice.

Wydanie/ Edition 11/2012



figura / figure

234

przyłącza / ends
kształt / formkolnierzowe / flange
prosty / straight**MATERIAŁY / MATERIALS**

	materiał kadłuba body material	A	C
	wykonanie / type	01R	
1	kadłub/ body	EN-GJL250 JS1040	EN-GJS400-18-LT JS1025
1.1	pierścień kadłuba/ seat ring	X12Cr13 1.4006	
2	pokrywa/ bonnet	P265GH	
3	trzcień/ stem	X20Cr13 1.4021	
4	grzyb/ disc	X20Cr13 1.4021	
5	pierścień/ ring	P265GH	
6	tarcza/ plate mounting	P265GH	
7	miska mieszka/ mount flange	X5CrNi18-10	
8	mieszek/ bellow	X6CrNiMoTi17-12-2	
9	dławik/ gland	stal węglowa/ carbon steel	
10	uszczeliwo/ gland packing	grafit/ all- graphite	
11	uszczelka/ seal	grafit/ all- graphite	
12	kołek/ pin	stal nierdzewna/ stainless steel	
13	pierścień/ ring	stal nierdzewna/ stainless steel	
14	podkładka/ washer	stal nierdzewna/ stainless steel	
15	śruba/ bolt	8.8	A2-70
16	nakrętka/ nut	8.8	
17	napęd/ actuator	REGADA	
	max. temperatura/ max. temperature	300°C	350°C



figura / figure

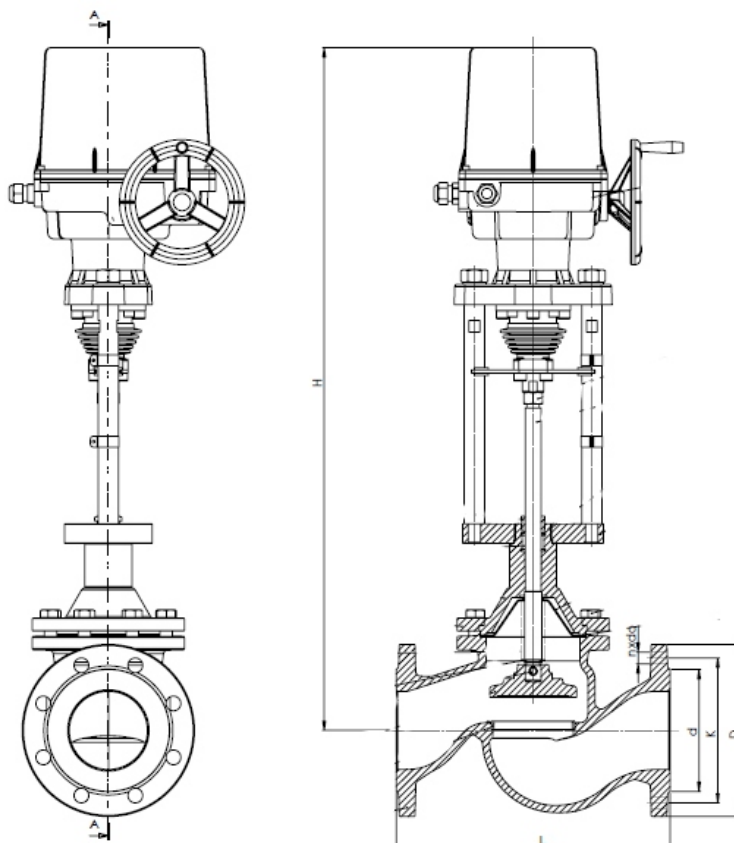
234

przyłącza / ends
kształt / form

kolnierzowe / flange
prosty / straight

WYMIARY / DIMENSIONS

wykonanie / type 01R



DN	PN 16				PN 25				PN 16; PN 25	
	D	d	K	n x do	D	d	K	n x do	L	H
mm										
15	95	46	65	4x14	95	46	65	4x14	130	420
20	105	56	75	4x14	105	56	75	4x14	150	420
25	115	65	85	4x14	115	65	85	4x14	160	427
32	140	76	100	4x19	140	76	100	4x19	180	436
40	150	84	110	4x19	150	84	110	4x19	200	705
50	165	99	125	4x19	165	99	125	4x19	230	705
65	185	118	145	4x19	185	118	145	8x19	290	811
80	200	132	160	8x19	200	132	160	8x19	310	831
100	220	156	180	8x19	235	156	190	8x23	350	886
125	250	184	210	8x19	270	184	220	8x28	400	907
150	285	211	240	8x23	300	211	250	8x28	480	946

Zastrzega się prawo do zmian konstrukcyjnych / Data given can be changed without notice.

Wydanie/ Edition 11/2012



figura / figure

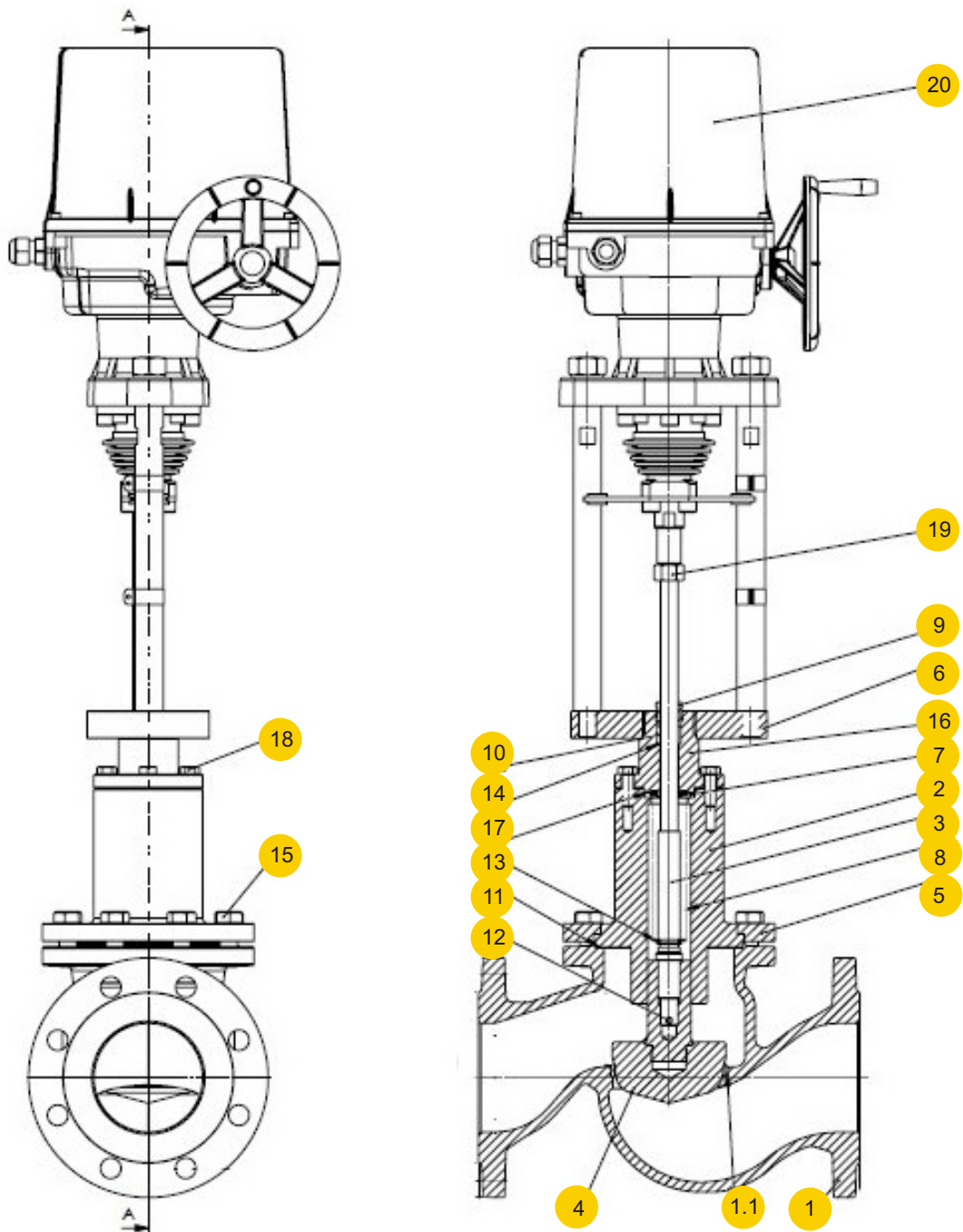
234

przyłącza / ends
kształt / form

kolnierzowe / flange
prosty / straight

MATERIAŁY / MATERIALS

wykonanie / type 71R



Zastrzega się prawo do zmian konstrukcyjnych / Data given can be changed without notice.

Wydanie / Edition 11/2012



figura / figure

234

przyłącza / ends
kształt / formkolnierzowe / flange
prosty / straight

MATERIAŁY / MATERIALS

	materiał kadłuba body material	A	C
	wykonanie / type	71R	
1	kadłub/ body	EN-GJL250 JL1040	EN-GJS400-18-LT JS1025
1.1	pierścień kadłuba/ seat ring	X12Cr13 1.4006	
2	pokrywa/ bonnet	P265GH	
3	trzpień/ stem	X20Cr13 1.4021	
4	grzyb/ disc	X20Cr13 1.4021	
5	pierścień/ ring	P265GH	
6	tarcza/ plate mounting	P265GH	
7	pierścień/ ring	X5CrNi18-10	
8	mieszek/ bellow	X6CrNiMoTi17-12-2	
9	dławik/ gland	stal węglowa/ carbon steel	
10	uszczeliwo/ gland packing	grafit/ all-graphite	
11	uszczelka/ seal	grafit/ all-graphite	
12	kołek/ pin	stal nierdzewna/ stainless steel	
13	pierścień/ ring	stal nierdzewna/ stainless steel	
14	podkładka/ washer	stal nierdzewna/ stainless steel	
15	śruba/ bolt	8.8	A2-70
16	pokrywa/ bonnet	P265GH	
17	uszczelka/ seal	grafit/ all-graphite	
18	śruba/ bolt	8.8	A2-70
19	nakrętka/ nut	8.8	
20	napęd/ actuator	REGADA	
	max. temperatura/ max. temperature	300°C	350°C



figura / figure

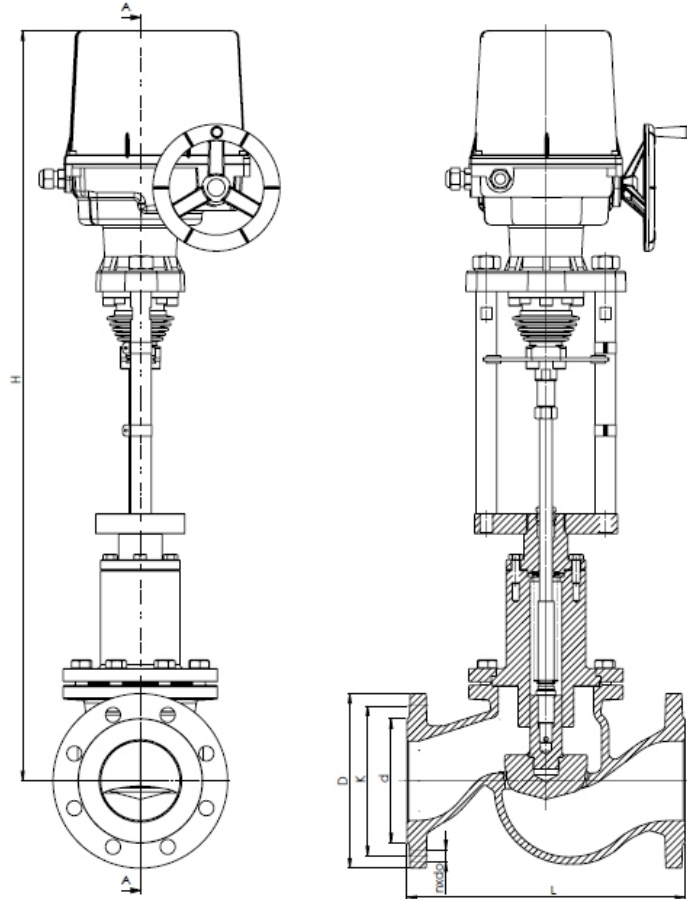
234

przyłącza / ends
kształt / form

kolnierzowe / flange
prosty / straight

WYMIARY / DIMENSIONS

wykonanie / type 71R



DN	PN 16				PN 25				PN 16; PN 25	
	D	d	K	n x do	D	d	K	n x do	L	H
mm										
15	95	46	65	4x14	95	46	65	4x14	130	452
20	105	56	75	4x14	105	56	75	4x14	150	452
25	115	65	85	4x14	115	65	85	4x14	160	582
32	140	76	100	4x19	140	76	100	4x19	180	594
40	150	84	110	4x19	150	84	110	4x19	200	597
50	165	99	125	4x19	165	99	125	4x19	230	748
65	185	118	145	4x19	185	118	145	8x19	290	832
80	200	132	160	8x19	200	132	160	8x19	310	826
100	220	156	180	8x19	235	156	190	8x23	350	846
125	250	184	210	8x19	270	184	220	8x28	400	907
150	285	211	240	8x23	300	211	250	8x28	480	901

Zastrzega się prawo do zmian konstrukcyjnych / Data given can be changed without notice.

Wydanie/ Edition 11/2012



figura / figure

234

przyłącza / ends
kształt / formkolnierzowe / flange
prosty / straight**MAKS. DOPUSZCZALNE CIŚNIENIA ZAMKNIĘCIA / MAX. PERMISSIBLE CLOSING PRESSURES [bar]**

przy ciśnieniu P2 = 0 / on flow to open P2 = 0

Napęd Actuator	DN										
	15	20	25	32	40	50	65	80	100	125	150
ST0 STR 0PA 4 kN	25	25	25	17,9	14,2	8,8	-	-	-	-	-
ST01 STR01 PA 6,3 kN	-	-	-	-	25	17,4	11,5	8,1	5,6	3,5	2,5
S12 STR2 PA 14 kN	-	-	-	-	-	-	25	18,1	12,4	7,8	5,7
ST2 STR 2PA 17 kN	-	-	-	-	-	-	25	22	15,1	9,5	6,9
ST2 STR 2PA 21,5 kN	-	-	-	-	-	-	-	25	19,1	12	8,7

STANDARDOWE WYPOSAŻENIE / STANDARD EQUIPMENT

- napięcie zasilania 230 VAC
- przyłącze elektryczne na listwę zaciskową
- warianty wyposażenia sterowania: 1 wyłącznik siłowy + 1 wyłącznik położeniowy;
2 wyłączniki siłowe
- optymalny wskaźnik położenia
- sterowanie ręczne
- power 230 VAC
- electrical connection to the terminal strip
- control equipment variants: 1 strength switch + 1 position switch
2 power switches
- optimal position indicator
- manual control

* więcej informacji na stronie www.regada.sk / more information on www.regada.sk* składając zamówienie prosimy wypełnić kartę doboru napędu / to make an order please fill
the selection of actuator card



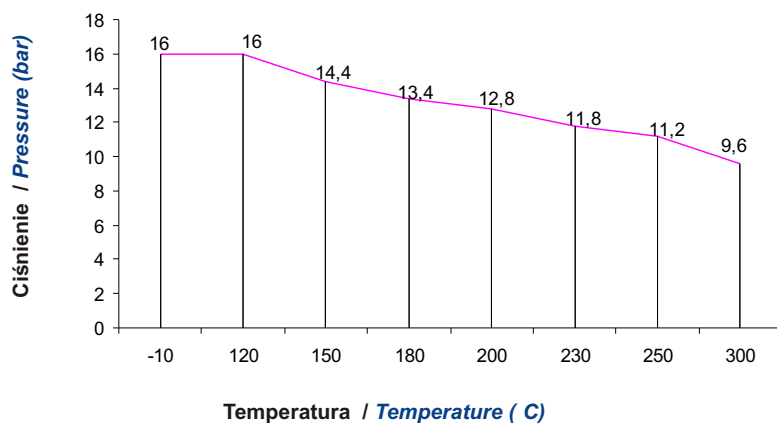
figura / figure

234

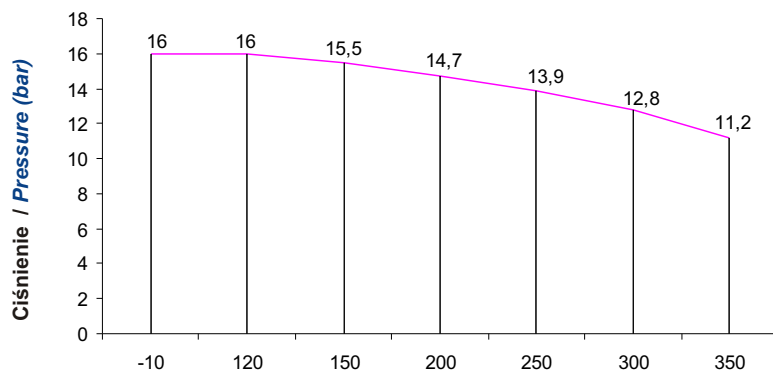
przyłącza / ends
kształt / form

kolnierzowe / flange
prosty / straight

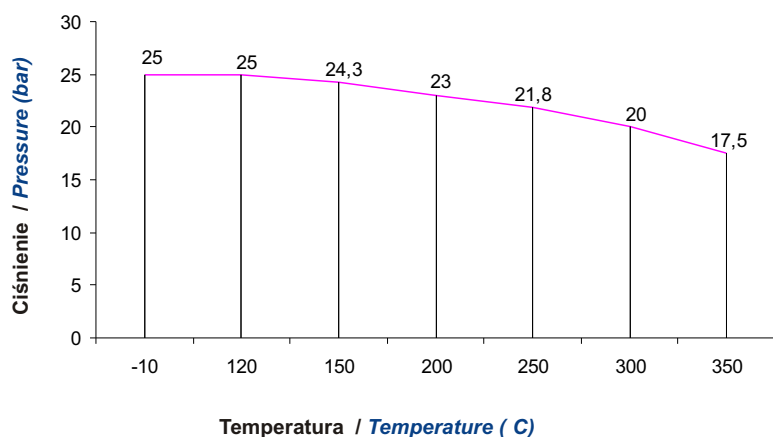
ZALEŻNOŚĆ TEMPERATURY OD CIŚNIENIA / *PRESSURE-TEMPERATURE RATINGS*



Obszar dopuszczalnych parametrów pracy
Allowed working conditions range
PN 16 EN-GJL-250



Obszar dopuszczalnych parametrów pracy
Allowed working conditions range
PN 16 EN-GJS-400-18-LT



Obszar dopuszczalnych parametrów pracy
Allowed working conditions range
PN 25 EN-GJS-400-18-LT



figura / figure **234**
przyłącza / ends **kolierzowe / flange**
kształt / form **prosty / straight**

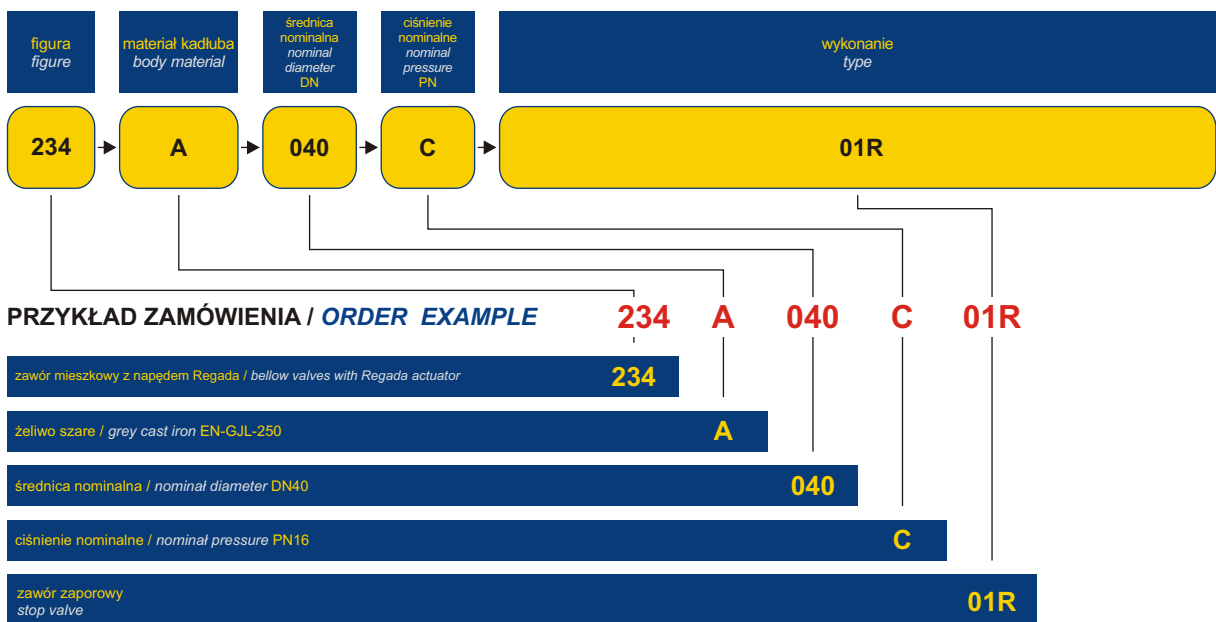


WYKONANIA / TYPES

figura figure	materiał kadłuba body material	średnica nominalna nominal diameter DN	ciśnienie nominalne nominal pressure PN	wykonanie type
234	A żeliwo szare grey cast iron EN-GJL-250	15-150 mm	C 16bar	01R • zawór zaporowy • stop valve
		15-150 mm	C 16bar	71R • zawór regulacyjny • control valve
	C żeliwo sferoidalne nodular cast iron EN-GJS-400-18-LT	15-150 mm	C 16bar	01R • zawór zaporowy • stop valve
		15-150 mm	C 16bar	71R • zawór regulacyjny • control valve
	C żeliwo sferoidalne nodular cast iron EN-GJS-400-18-LT	15-150 mm	D 25bar	01R • zawór zaporowy • stop valve
		15-150 mm	D 25bar	71R • zawór regulacyjny • control valve

ZAMAWIANIE / ORDERING

Uprasza się o zamawianie produktu wg indeksu / To place an order please use our product number (index)



Zastrzega się prawo do zmian konstrukcyjnych / Data given can be changed without notice.

Wydanie/ Edition 11/2012