



Фигура

494

Соединение
ФормаБыстроразъёмное
простая **ЗАТВОР**

Материал корпуса	Рабочее давление	Диаметр	max. Температура
A серый чугун	C 16 bar	DN 50-100	110°C

**· ХАРАКТЕРИСТИКА**

- Высокий уровень плотности
- Уплотнение из EPDM/NBR
- Центрический диск
- Безопасен для окружающей среды
- Простота установки

ИСПОЛЬЗОВАНИЕ

- Системы с холодной водой

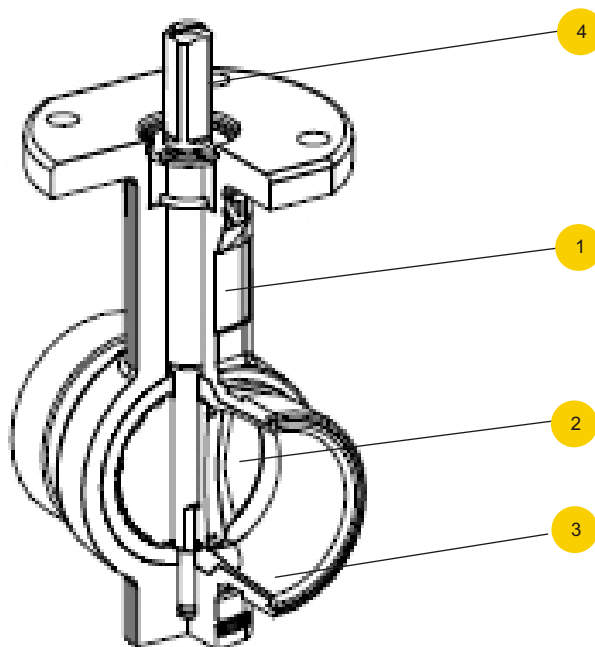


Фигура

494

Соединение
ФормаБыстроразъёмное
простая

МАТЕРИАЛЫ



	Материал корпуса	A
	Исполнение	66
1	Корпус	EN-GJL-250 5.1301 (ex.JL 1040) + EPOXY
2	Диск	EN-GJS-400-15 5.3106 (ex.JS 1030) + EPOXY
3	Седло	EPDM
4	Втулка	AISI 420
	max. Температура	110°C

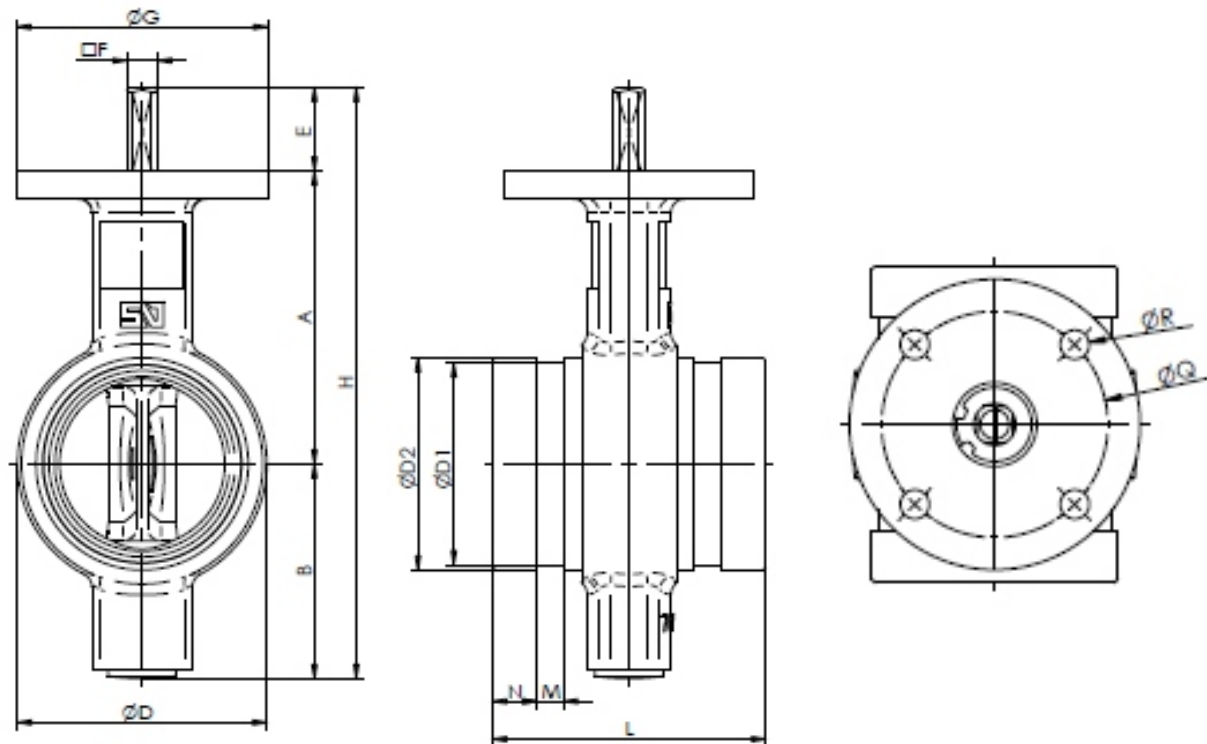


Фигура

494

Соединение
ФормаБыстроразъёмное
простая

РАЗМЕРЫ



DN		A	B	D	D1	D2	E	F	G	H	L	M	N	R	P	Q		ISO
mm	inch	mm															kg	
50	2"	100	50	70	60,3	60,3	30	11	90	180	86	8	16	4x9	13	70	1,7	F-07
65	2 1/2"	105	77	89,5	76,1	76,1	30	11	90	212	97	9,5	16	4x9	13	70	2,3	F-07
80	3"	112	85	102	88,9	88,9	30	11	90	227	97	9,5	16	4x9	13	70	2,8	F-07
100	4"	135	97	128	110,1	114,3	30	11	90	262	116	9,5	16	4x9	13	70	3,9	F-07



Фигура	494
Соединение Форма	Быстроразъёмное простая

ИСПОЛНЕНИЕ

Фигура	Материал Корпуса	Диаметр DN	Давление PN	Исполнение
494	A Серый чугун EN-GJL-250	50-100 mm	C 16bar	66 • диск - эпоксидованный ковкий чугун, храповый рычаг, уплотнение EPDM Tmax 110 °C

ЗАКАЗ

Проьба заказ продукта осуществлять в соответствии с его индексом

