



Фигура

498

Присоединение
ФормаМежфланцевое
Прямой

ОБРАТНЫЙ ЗАТВОР



Материал корпуса	Давление	Диаметр	Макс. Температура
А серый чугун	С 16 bar	DN 32-150	110°C
	В 10 bar	DN 200-300	
В сферический чугун	С 16 bar	DN 32-150	110°C
	В 10 bar	DN 200-300	

ХАРАКТЕРИСТИКА

- высокий уровень плотности
- уплотнение из EPDM
- центрический диск
- Экологически безопасен

ПРИМЕНЕНИЕ

- установки холодной и охлаждающей воды
- установки отопления
- установки питьевой и промышленной воды
- канализация
- судостроительная промышленность
- энергетика
-

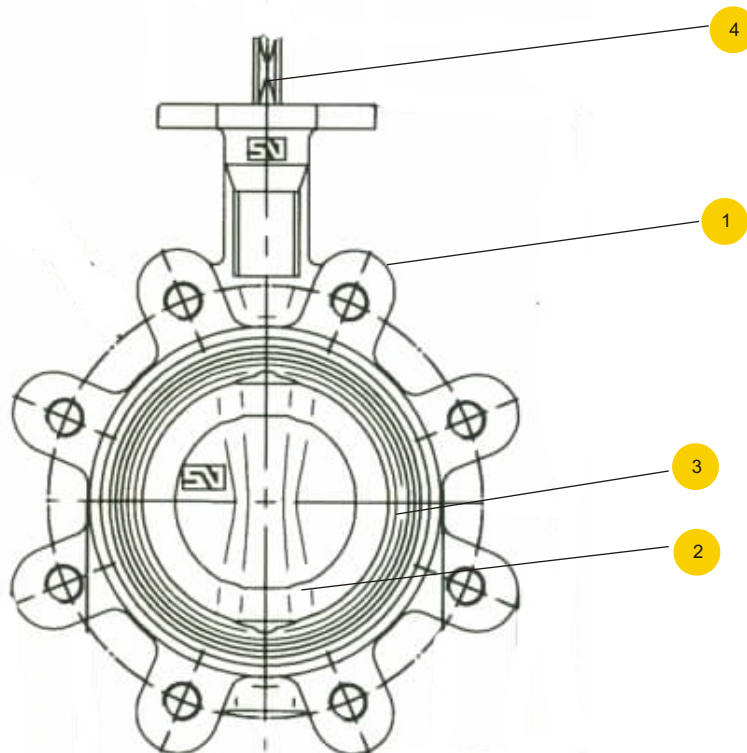
Оставляем за собой право изменения конструкции

Издание 04/2012



Фигура

498

Присоединение
ФормаМежфланцевое
Прямой**МАТЕРИАЛЫ**

	материал корпуса	A	B
	Исполнение	66	36
1	Корпус	EN-GJL-250 5.1301(ex.JL1040+EPOXY)	EN-GJS-400-15 5.3106(ex.JS1030+EPOXY)
2	Диск	EN-GJS-400-15 JS 1030 + EPOXY	X6CrNiMoTi 17-12-2
3	Седло	EPDM	
4	Шток	X20Cr13 1.4021	
	максимальная температура	110°C	110°C



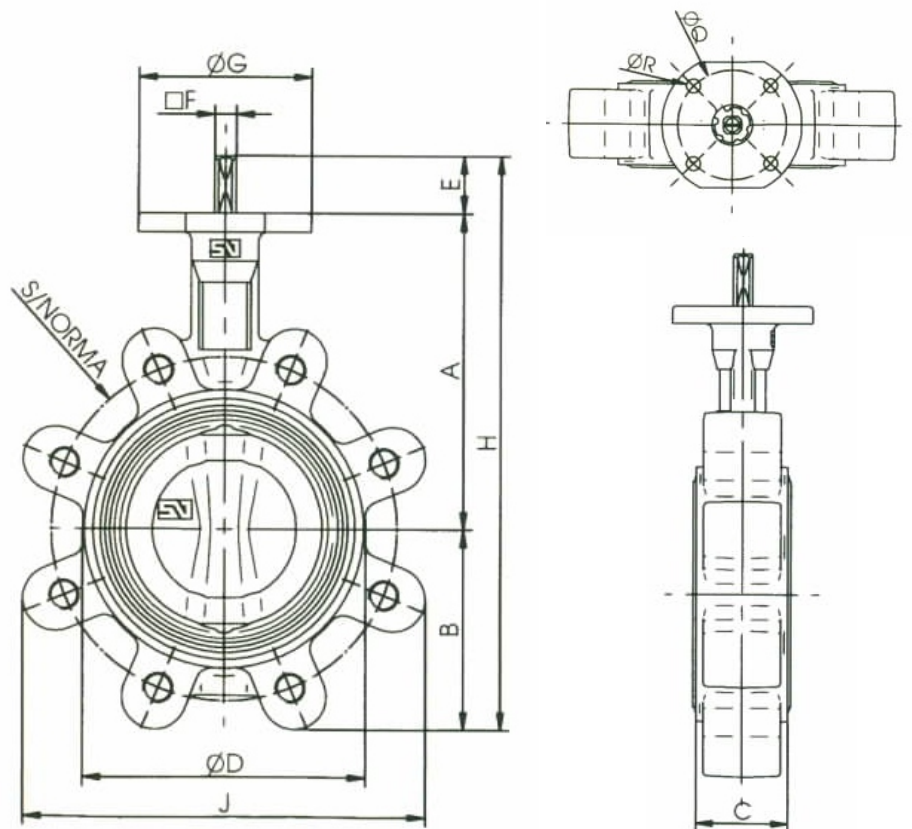
Фигура

498

Присоединение
Форма

Межфланцевое
Прямой

РАЗМЕРЫ



DN		A	B	C	D	E	F	G	H	J	Q	R		ISO
mm	inch	mm											kg	
32	1 1/4"	110	54	33	76	30	11	90	194	108	70	4x9	2,0	F-07
40	1 1/2"	110	54	33	76	30	11	90	194	108	70	4x9	2,0	F-07
50	2"	120	59,5	43	100	30	11	90	209,5	119	70	4x9	2,9	F-07
65	2 1/2"	135	66,5	46	108	30	11	90	231,5	133	70	4x9	3,3	F-07
80	3"	141	91	46	124	30	11	90	262	182	70	4x9	4,7	F-07
100	4"	165	105	52	147	30	11	90	300	209,5	70	4x9	6,3	F-07
125	5"	180	125	56	180	33	14	90	338	250	70	4x9	9,8	F-07
150	6"	193	136,5	56	206	33	14	90	362,5	273	70	4x9	10,5	F-07
200	8"	225	171	60	257	33	17	90	429	341,5	70	4x9	17,2	F-07
250	10"	282,5	210	68	324	23	22	130	515,5	396	102	4x12	26,8	F-10
300	12"	308	240	78	383	23	22	130	571	465	102	4x12	41	F-10



Фигура	498
Присоединение Форма	Межфланцевое Прямой

ИСПОЛНЕНИЯ

Фигура	Материал корпуса	Диаметр DN	Давление PN	Исполнение type
498	A серый чугун EN-GJL-250	32-150 mm	C 16bar	66 • диск - сфероидальный чугун покрытый эпоксидом, храповый рычаг, уплотнение EPDM Tmax 110 °C
		200-300 mm	B 10bar	66 • диск - сфероидальный чугун покрытый эпоксидом, храповый рычаг, уплотнение EPDM Tmax 110 °C
	B Сферический чугун EN-GJS-400-15	32-150 mm	C 16bar	36 • диск - нержавеющая сталь, храповый рычаг, уплотнение EPDM Tmax 110 °C
		200-300 mm	B 10bar	36 • диск - нержавеющая сталь, храповый рычаг, уплотнение EPDM Tmax 110 °C

ЗАКАЗ

Чтобы сделать заказ используйте наше обозначения

