

**Фигура 499**Соединение
ФормаФланцевое
Простая **ЗАТВОР**

Материал корпуса	Рабочее давление	Диаметр	Температура
A серый чугун	B 10 bar	DN 200-1400	-40...+210°C*
B ковкий чугун	B 10 bar	DN 200-1400	-40...+210°C*
F сталь	B 10 bar	DN 200-1400	-40...+210°C*

Другие версии по запросу

* в зависимости от используемых материалов

ХАРАКТЕРИСТИКА

- Высокий уровень плотности
- Уплотнение из EPDM/NBR/SILIKON/SILIKON PAROWY/VITON/НУPALON/NEOPREN/FLUCAST
- Центрический диск
- Безопасен для окружающей среды
- Цельный корпус

ИСПОЛЬЗОВАНИЕ

- Системы с холодной и охлаждающей водой
- Отопительные системы
- Установки питьевой и промышленной воды
- Канализация
- Судостроительная промышленность
- Энергетика

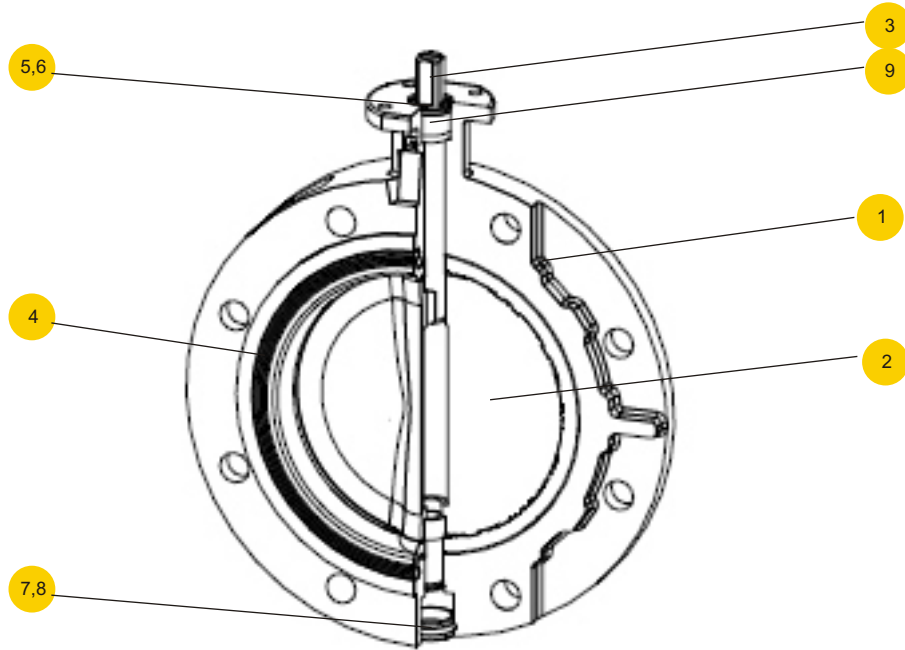
Оставляем за собой право изменение конструкции

Издание 07/2013



Фигура	499
Соединение Форма	Фланцевое Простая

МАТЕРИАЛЫ



Материал корпуса		A	B	F
Исполнение		Зависит от материала комплектующих элементов		
1	Корпус	EN-GJL-250 5.1301(ex.JL1040)+EPOXY	EN-GJS-400-15 5.3106(ex.JS1030)+EPOXY	GP240GH+N 1.0619 + EPOXY
2	Диск	Ковкий чугун, нерж. сталь,алюминевая бронза, duplex, super duplex, алюминий, ковкий чугун покрытый EPDM		
3	Шток	X20Cr13 1.4021		
4	Седло	EPDM, EPDM+HT, NBR, SILICONE, VITON, HYPALON, NEOPREN, BUTYL, FLUCAST		
5	Седло	оцинкованная углеродистая сталь		
6	Предохранительное кольцо	Никелированная сталь		
7	Нижняя пробка	EPDM		
8	Предохранительное кольцо	Никелированная сталь		
9	Втулка	stop łożyskowy		
Температура		-40...210°C		



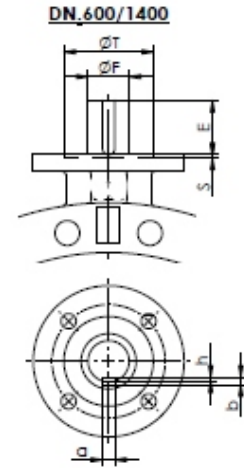
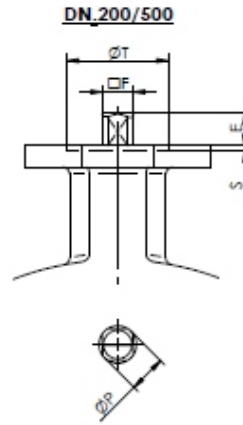
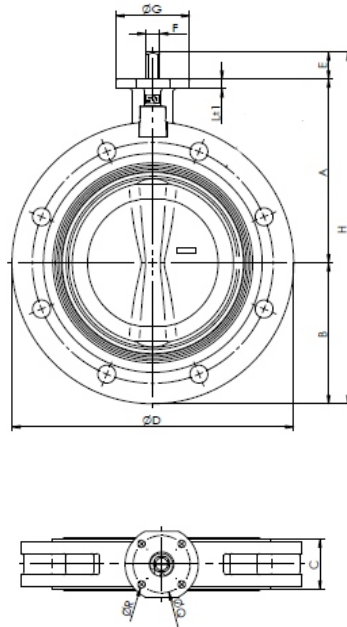
Фигура

499

Соединение
Форма

Фланцевое
Простая

РАЗМЕРЫ



DN		A	B	C	D	E	F	G	H	L	P	Q	S	R		ISO	T	H	a x b
mm	inch	mm													kg				
200	8"	225	172,5	60	345	33	17	90	430,5	12	20,3	70	-	4x9	21,2	F-07	-	-	-
250	10"	282,5	210	68	406	23	22	130	515,5	14	26,2	102	3	4x12	32,1	F-10	70	-	-
300	12"	308	243	78	480	23	22	130	574	14	26,2	102	3	4x12	48	F-10	70	-	-
350	14"	338,5	282,5	78	535	31	22	160	652	15	28	102	3	4x12	56,4	F-10	70	-	-
400	16"	380	308	102	597	31	27	160	719	18	33	125	4	4x14	82,1	F-12	85	-	-
450	18"	380,5	340	114	640	38	36	190	758,5	20	48	140	4	4x18	108,9	F-14	100	-	-
500	20"	432,5	380	127	700	38	36	210	850,5	20	48	140	4	4x18	144,8	F-14	100	-	-
600	24"	494	440	154	834	80	60	210	1014	24	-	165	5	4x22	223,5	F-16	130	7	18x11
700	28"	590	490	165	910	106	65	300	1186	30	-	254	5	8x18	316,7	F-25	200	7	18x11
800	32"	630	565	190	1065	106	80	300	1301	28	-	254	5	8x18	461,3	F-25	200	9	22x14
900	36"	695	610	203	1120	110	80	350	1415	32	-	254	5	8x18	533	F-25	200	9	22x14
1000	40"	770	695	216	1290	110	80	350	1555	32	-	254	5	8x18	722,5	F-25	200	9	22x14
1200	48"	875	818	254	1485	120	100	350	1813	40	-	298	5	8x23	1054	F-30	230	10	28x16
1400	56"	1000	975	280	1685	120	120	350	1975	40	-	298	5	8x23	1600	F-30	230	11	32x18

Оставляем за собой право изменение конструкции

Издание 07/2013



Фигура	499
Соединение Форма	Фланцевое Простая

ИСПОЛНЕНИЯ

Фигура	Материал Корпуса	Диаметр DN	Рабочее давление PN	Исполнение
499	A Серый чугун EN-GJL-250	200-1400 mm	B 10bar	C6 • Диск - эбоксидованный ковкий чугун червячная передача уплотнение EPDM Tmax 110 °C
	B Ковкий чугун EN-GJS-400-15			A6 Диск - нержавеющая сталь червячная передача уплотнение EPDM Tmax 110 °C
	F сталь GP240GH+N			

Другие версии по запросу

ЗАКАЗ

Просьба заказ продукта осуществлять в соответствии с его индексом

