

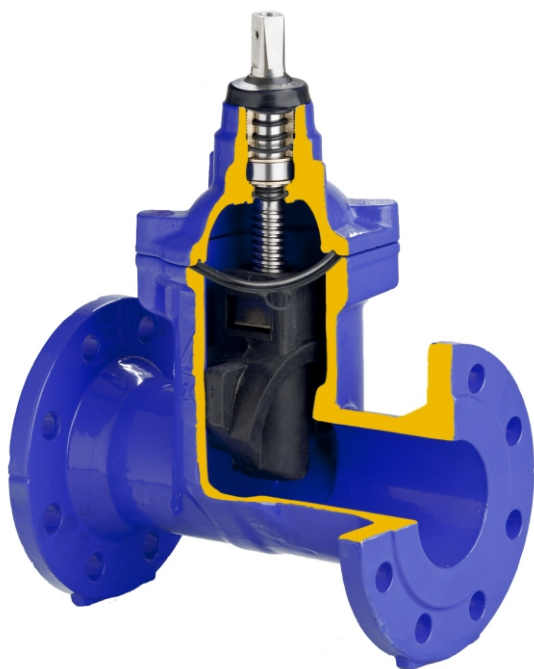


Фигура

112

Присоединение
ФормаФланцевое
Прямой

КЛИНОВЫЕ ЗАДВИЖКИ



Материал корпуса	Давление	Диаметр	Макс. Температура
D сфероидный чугун	C 16 bar	DN 40-300	110°C

санитарно-эпидемиологическое заключение PZH
INIG

ХАРАКТЕРИСТИКА

- Высокий уровень плотности (класс A – в соответствии с нормой EN-12266-1)
- испытания и исследования в соответствии с нормой EN-12266-1
- Длина застройки: серия F5 в соответствии с нормой DIN 3202
- фланцы в соответствии с нормой EN-1092-2
- Эпоксидное покрытие RAL 5015 или другое на заказ
- Толщина покрытия 250 микрон
- Фланцы PN 6/10/16

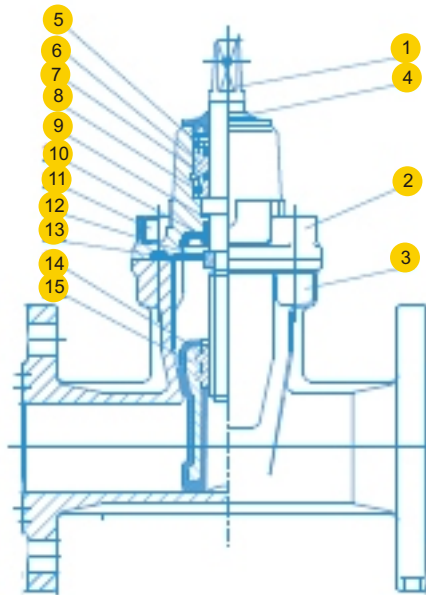
ПРИМЕНЕНИЕ

- Водопроводы
- Неагрессивные стоки
- Трубопроводы



Фигура	112
Присоединение Форма	Фланцевое Прямой

МАТЕРИАЛЫ



	материал корпуса	D
	Исполнение	56-I
1	Корпус	EN- GJS-500-7 5.3200 (ex. JS 1050)
2	Крышка	EN- GJS-500-7 5.3200 (ex. JS 1050)
3	Шток	X20Cr13
4	Прокладка	EPDM lub/or NBR
5	предохранительное кольцо	X5CrNi18-10
6	штулка с резьбой	CuZn39Pb1
7,8	О-ринги	EPDM lub/or NBR
9	нижняя прокладка	Poliamid PA6
10	нижний сальник	EPDM lub/or NBR
11	шурупы крышки	A2 либо оцинкованная сталь
12	Контрогайка	CuZn39Pb1
13	прокладка между крышкой и корпусом	EPDM lub/or NBR
14	Гайка	CuZn39Pb1
15	Клин	вулканизирован EPDM либо NBR
	максимальная температура	110°C

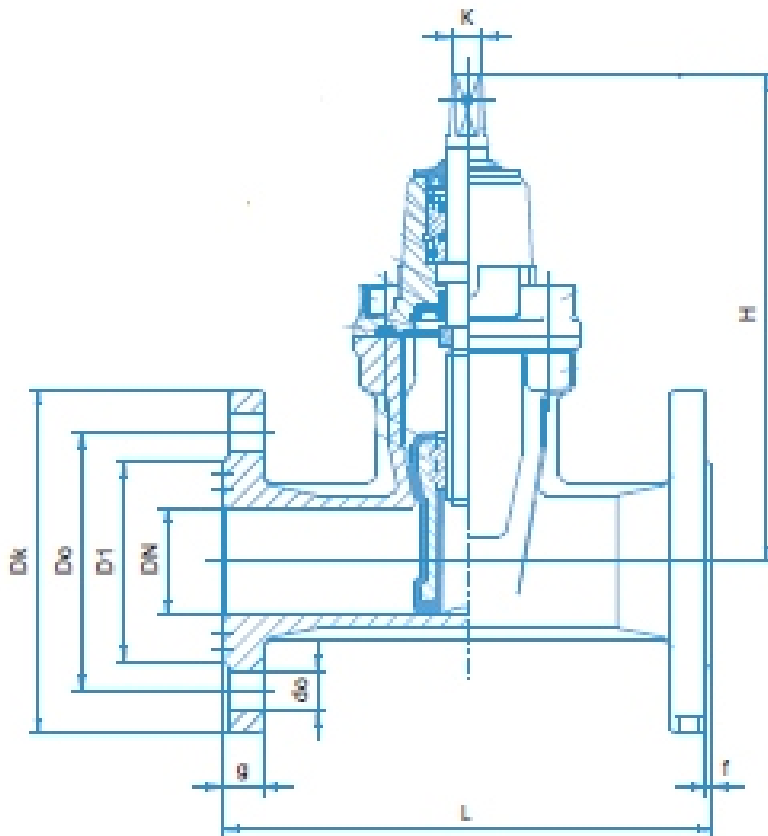
** по запросу

Оставляем за собой право изменения конструкции

Издание 04/2012



РАЗМЕРЫ



DN	H	L	K	Dk	Do	D1	g	f	n	do	
											kg
40	220	240	14	150	110	83	19	3	4	19	10
50	235	250	14	165	125	102	19	3	4	19	11,6
65	270	270	17	185	145	118	19	3	4	19	16,2
80	290	280	17	200	160	138	19	3	8/4	19	18,7
100	330	300	19	220	180	158	19	3	8	19	24,6
125	365	325	19	250	210	184	19	3	8	19	31,5
150	400	350	19	285	240	212	19	3	8	23	37,7
200	490	400	24	340	295	268	20	3	12	23	69,5
250	580	450	27	400	355	320	22	3	12	28	108
300	655	500	27	455	410	370	24,5	4	12	28	140

*

* вес без штурвала



Фигура	112
Присоединение Форма	Фланцевое Прямой

ИСПОЛНЕНИЯ

Фигура	Материал корпуса	Диаметр DN	Давление PN	Исполнение type
112	D сфероидный Чугун EN-GJS-500-7	40-300 mm	C 16bar	<p>05 Tmax 110 °C • шпindelь внутри корпуса,*клин вулканизирован NBR,*закрытие NBR/чугун,*эпоксид,*без штурвала</p> <p>06 Tmax 110 °C • шпindelь внутри корпуса,*клин вулканизирован EPDM,*закрытие EPDM/чугун,*эпоксид,*без штурвала</p> <p>55 Tmax 110 °C • шпindelь внутри корпуса,*клин вулканизирован NBR,*закрытие NBR/чугун,*эпоксид,*со штурвалом</p> <p>56 Tmax 110 °C • шпindelь внутри корпуса,*клин вулканизирован EPDM,*закрытие EPDM/чугун,*эпоксид,*со штурвалом</p>

ЗАКАЗ

Чтобы сделать заказ используйте наше обозначения



ПРИМЕР ЗАКАЗА



Оставляем за собой право изменения конструкции

Издание 04/2012