

Вентиль спускный В10.3

PN 63 – 500, DN 10 - 50, T_{макс.}: 580°C

Клапан используется к спусканию котельной грязи и осадков, которые осаждаются в паровых котлах. Клапаны спускные другого назначения чем, запорные клапаны. Для безопасного затвора нужно разместить перед или за клапаны запорный клапан такого же DN.

Исполнение под приварку или фланцевое, маховик, вращающийся выдвигной шпindel, безасбестовое сальниковое и плоское уплотнение.

Достоверная и современная конструкция арматуры.

Соответствует требованиям **PED 97/23/EC**, ČSN EN 13709



- **ДЛИТЕЛЬНЫЙ СРОК СЛУЖБЫ УПЛОТНИТЕЛЬНЫХ ПОВЕРХНОСТЕЙ** – ОБЕСПЕЧЕН НАПЛАВКОЙ ИЗ ИЗНОСОСТОЙКОГО МЕТАЛЛА ИЛИ СТЕЛЛИТА
- **ЛЕГКОСТЬ В РЕМОНТОПРИГОДНОСТИ СЕДЛА** – СОКРАЩЕНА ГЛУБИНА К СЕДЛУ
- **ВАРИАБЕЛЬНОСТЬ** – ВАРИАНТЫ КОНСТРУКЦИИ И МАТЕРИАЛА ПО ЖЕЛАНИЮ ЗАКАЗЧИКА

ОСНОВНЫЕ ПАРАМЕТРЫ

ТИПОВОЕ ОБОЗНАЧЕНИЕ	В10.3 Вентиль спускный			
PN	63, 100, 160, 250, 320, 400, 500			
DN	10, 15, 20, 25, 40, 50			
СРЕДЫ	Котловая вода (котельное багно и осадок)			
РАБОЧИЕ ТЕМПЕРАТУРЫ [°C]	-10 ÷ 450	-10 ÷ 580	-10 ÷ 570	-10 ÷ 400
МАТЕРИАЛЫ КОРПУСА	P250GH (C22.8) (1.0460)	11CrMo9-10 (1.7383)	13CrMo4-5 (1.7335)	X6CrNiMoTi17-12-2 1.4571
МАТЕРИАЛЫ ПО ЖЕЛАНИЮ	11 416, 15 128 и другие			
ПРИСОЕДИНЕНИЕ	под приварку, фланцевое согласно EN, ČSN			
СТРОИТЕЛЬНЫЕ ДЛИНЫ	Под приварку согласно EN 12982 - линия 65 или по желанию заказчика Фланцевое согласно EN 558-1 (DIN 3202)			
УПРАВЛЕНИЕ	Маховик			
КОНСТРУКЦИОННОЕ ИСПОЛНЕНИЕ	Вентиль спускной <ul style="list-style-type: none"> ▪ Корпус арматуры без крышки ▪ вращающийся выдвигной шпindel ▪ два маховика, большой для открывания и закрывания, маленький для удаления нечистот из седла 	<ul style="list-style-type: none"> ▪ наплавка уплотнительных поверхностей из износостойкого металла (Cr17) или стеллита ▪ присоединение под приварку и фланцевое ▪ прямоточное исполнение ▪ испытания по ČSN EN 12266-1 		
ОСНОВНЫЕ ПРЕДЛАГАЕМЫЕ ВАРИАНТЫ	<ul style="list-style-type: none"> ▪ концы под приварку и обработка фланцев по требованию заказчика ▪ графитовое уплотнение 	<ul style="list-style-type: none"> ▪ другие испытания по требованию ▪ поставка по желанию согласно AD 2000 Merkblatt A4, TRD 110, TRD 201, GOST R, и др. 		

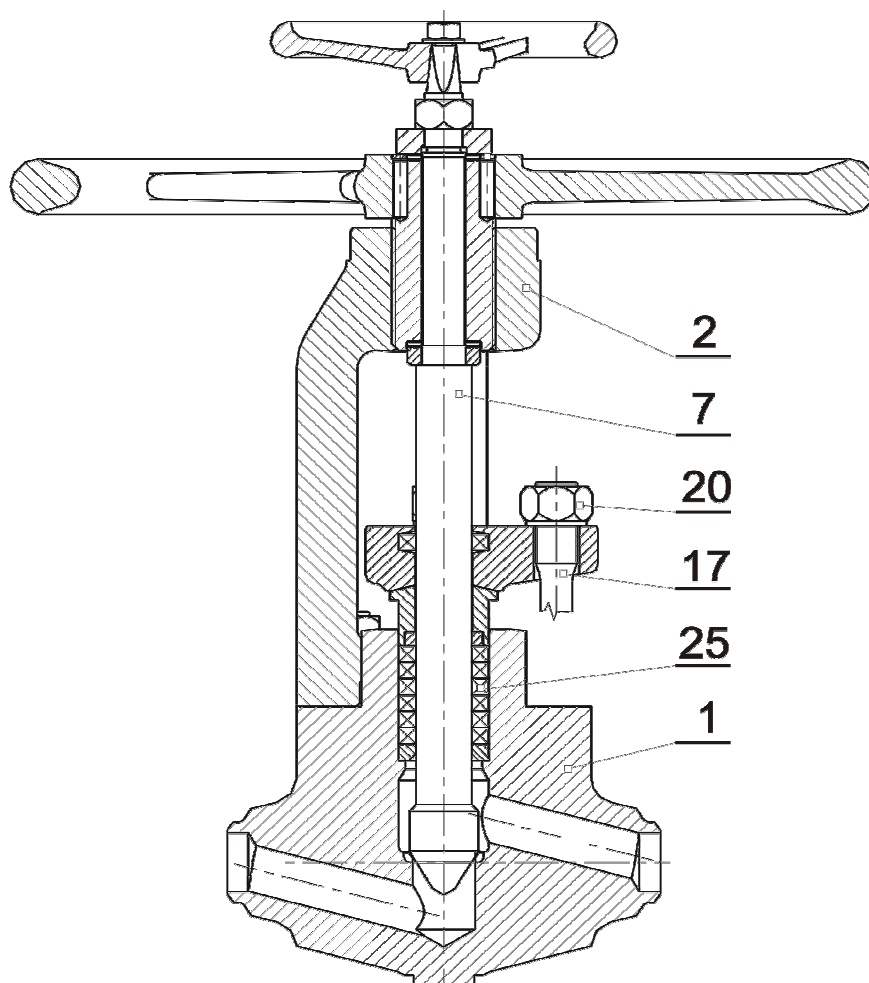
Изменения данных допускаются. Актуальную информацию вы получите у наших торговых представителей.

РАБОЧИЕ ПАРАМЕТРЫ

Материал	PN	Допускаемое рабочее давление PS [bar] для максимальной рабочей температуры TS [°C]																		
		-10	50	100	150	200	250	300	350	400	450	500	510	520	530	540	550	560	570	580
P250GH (C22.8) (1.0460)	63	63	63	63	63	63	44.8	40.6	37.8	36.4	21	-	-	-	-	-	-	-	-	
	100	100	100	100	100	100	71.1	64.4	60	57.8	33	-	-	-	-	-	-	-	-	
	160	160	160	160	160	160	110	94.1	88.3	78.5	45	-	-	-	-	-	-	-	-	
	250	250	250	250	250	250	172	147	137	123	70	-	-	-	-	-	-	-	-	
	320	320	320	320	320	320	320	273	233	182	103	-	-	-	-	-	-	-	-	
	400	400	400	400	400	400	400	342	290	227	129	-	-	-	-	-	-	-	-	
	500	500	500	500	500	500	490	427	364	284	162	-	-	-	-	-	-	-	-	
11CrMo9-10 (1.7383)	63	63	63	63	63	63	63	61.8	59.8	56.9	54.9	46.1	38.7	31.4	27.4	23.5	20	17.3	14.8	12.8
	100	100	100	100	100	100	100	98.1	93.2	89.2	85.3	72.6	60.3	48.1	42	35.9	30.7	26.4	22.7	19.6
	160	160	160	160	160	160	160	152	150	143	136	116	193	77.5	68.6	59.8	51	44	37.8	32.5
	250	250	250	250	250	250	250	237	233	223	213	180	151	122	107	93.2	79.4	68.4	58.9	50.7
	320	320	320	320	320	320	320	314	298	286	273	232	193	155	137	119	102	87.9	75.6	65.1
	400	400	400	400	400	400	400	392	373	357	341	289	241	194	171	148	127	109	94.2	81
	500	500	500	500	500	500	500	500	500	500	500	426	375	325	285	246	215	188	161	143

Материал	PN	Допускаемое рабочее давление PS [bar] для максимальной рабочей температуры TS [°C]																	
		-10	200	250	300	350	400	450	475	490	500	510	520	530	540	550	570	580	600
13CrMo4-5 (1.7335)	63	63	63	63	63	63	63	56,7	55,3	52,3	50,4	40,3	32,8	27,1	21,2	17,0	10,5	-	-
	100	100	100	100	100	100	100	90	87,8	83	80	64	52,0	43,0	33,6	27,0	16,6	-	-
	160	160	160	160	160	160	160	144	140	133	128	102	83,2	68,8	53,8	43,2	26,6	-	-
	250	250	250	250	250	250	250	225	220	208	200	160	130	108	84	67,5	41,5	-	-
	320	320	320	320	320	320	320	288	281	266	256	205	166	138	108	86,4	53,1	-	-
	400	400	400	400	400	400	400	360	351	332	320	256	208	172	134	108	66,4	-	-
	500	500	500	500	500	500	500	450	439	415	400	320	260	215	168	135	83,0	-	-

Материал	PN	Допускаемое рабочее давление PS [bar] для максимальной рабочей температуры TS [°C]																
		-10	50	100	150	200	250	300	350	400	450	500	510	520	530	540	550	560
X6CrNiMoTi 17-12-2 (1.4571)	63	63	63	61.6	57.4	53.8	51.2	49	47.3	45.9	-	-	-	-	-	-	-	-
	100	100	100	97.8	91.1	85.3	81.3	77.8	75.1	72.9	-	-	-	-	-	-	-	-
	160	160	160	146	140	131	125	119	115	112	-	-	-	-	-	-	-	-
	250	250	250	229	218	204	195	186	180	174	-	-	-	-	-	-	-	-
	320	320	320	293	279	261	249	238	230	223	-	-	-	-	-	-	-	-
	400	400	400	366	349	327	311	298	288	279	-	-	-	-	-	-	-	-

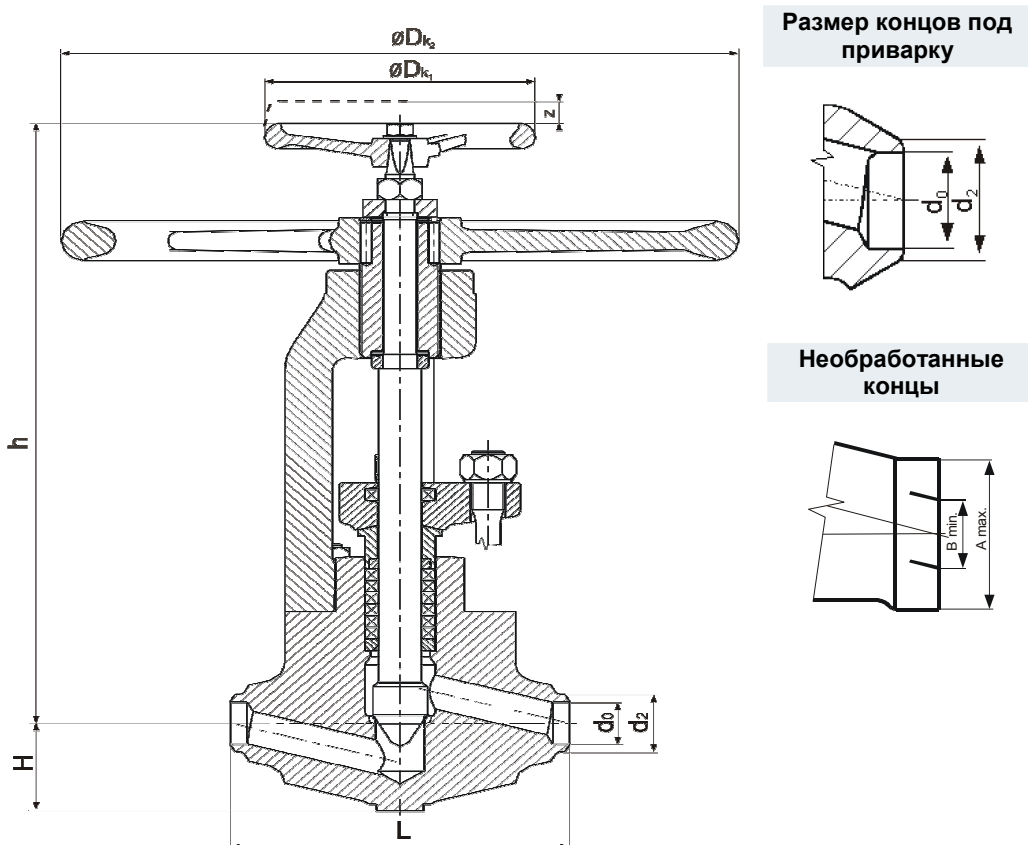
ПРИМЕНЕННЫЕ МАТЕРИАЛЫ:


Поз .	Деталь	Материал		
1	Корпус	P250GH (C 22.8) 1.0460	11CrMo9-10 1.7383	X6CrNiMoTi17-12-2 1.4571
	Наплавка уплотнительных поверхностей корпуса	17CrMo	стелит	
2	Хомут	11CrMo9-10 1.7383	11CrMo9-10 1.7383	X6CrNiMoTi17-12-2 1.4571
7	Шпindelъ с золотником	X20Cr13 1.4021	X20CrMoV11-1 (1.4922)	X6CrNiMoTi17-12-2 1.4571
	Наплавка уплотнительных поверхностей корпуса	-	стелит	
25	Уплотнение	графит		
17	Шпилька	21CrMoV5-7 (1.7709)	21CrMoV5-7 (1.7709)	X22CrMoV12-1 (1.4923)
20	Гайка	25CrMo4 (1.7218)	25CrMo4 (1.7218)	X22CrMoV12-1 (1.4923)

РАЗМЕРЫ АРМАТУРЫ

Исполнение под приварку

Строительная длина: по стандарту производителя
Концы под приварку: DIN 3239 – часть 1
Присоединительный диаметр: DIN 2559 – лист 1 - форма 22
Варианты по желанию: ČSN 13 1075, EN 12 627 и другие



Номинальный диаметр	Строительная длина	Строительная высота	Строительная высота	Ход	Маховик	Маховик	Концы под приварку согл. DIN 3239-1 Форма щели согл. DIN 2559-22								Размер необработанных концов		Приблиз. масса
							PN 63		PN 100		PN 160		PN 250				
							$\varnothing d_2$	$\varnothing d_0$	$\varnothing d_2$	$\varnothing d_0$	$\varnothing d_2$	$\varnothing d_0$	$\varnothing d_2$	$\varnothing d_0$	$\varnothing B_{min}$	$\varnothing A_{max}$	
DN 10	L 150	h 300	H 30	z	$\varnothing D_{k1}$ 160	$\varnothing D_{k2}$ 250	$\varnothing d_2$ 18	$\varnothing d_0$ 13,0	$\varnothing d_2$ 18	$\varnothing d_0$ 13,0	$\varnothing d_2$ 18	$\varnothing d_0$ 13,0	$\varnothing d_2$ 18	$\varnothing d_0$ 12	$\varnothing B_{min}$ 9	$\varnothing A_{max}$ 32	m [kg]
15	150	300	30		160	250	22	17,0	22	17,0	22	17,0	22	16	14	32	
20	160	350	45		160	250	28	22,0	28	22,0	28	22,0	28	20	19	50	
25	160	350	45		160	250	34	28,5	34	28,5	34	27,5	35	26,5	22	50	
50	250	503	75		200	355	49	43,0	49	43,0	49	41,0	49	38,5	40	88	

Номинальный диаметр	Строительная длина	Строительная высота	Строительная высота	Ход	Маховик	Маховик	Концы под приварку согл. DIN 3239-1 Форма щели согл. DIN 2559-22						Размер необработанных концов		Приблиз. масса	
							PN 320		PN 400		PN 500					
							DN	L	h	H	z	$\varnothing D_{k1}$	$\varnothing D_{k2}$	$\varnothing d_2$		$\varnothing d_0$
10	150							18	12,0	18	10	22	11,5	9	32	
15	150							22	15,0	28	17	33	16,5	14	32	
20	160							28	19,0	34	19,5	38	20,5	19	50	
25	160							35	24,0	44	28	48	23,5	22	50	
40	250	503	75	30	200	355		49	36,0	61	39	76	42	32	88	
50	250							77	59,5	76	49	*)	*)	40	88	

отсутствующие данные по запросу

*) только для размеров A_{max} и B_{min} ; $d_0 = d_p$ по DIN 3239

DN	Размеры трубок						
	PN 63	PN 100	PN 160	PN 250	PN 320	PN 400	PN 500
10	17,2 x 2,0	17,2 x 2,0	17,2 x 2,0	17,2 x 2,6	17,2 x 2,6	17,2x3,6	21,3x5,0
15	21,3 x 2,0	21,3 x 2,0	21,3 x 2,0	21,3 x 2,6	21,3 x 3,2	26,9x5,0	32x8,0
20	26,9 x 2,3	26,9 x 2,3	26,9 x 2,3	26,9 x 3,6	26,9 x 4,0	32x6,3	38x8,8
25	33,7 x 2,6	33,7 x 2,6	33,7 x 3,2	33,7 x 3,6	33,7 x 5,0	42,4x8,0	48,3x12,5
40	48,3 x 2,6	48,3 x 2,6	48,3 x 3,6	48,3 x 5,0	48,3 x 6,3	60,3x11	76,1x17,5
50	60,3 x 3,2	60,3 x 3,2	60,3 x 4,0	60,3 x 8,0	76,1 x 8,8	76,1x14,2	*)

Фланцевое исполнение

Строительная длина:

по стандарту производителя

Фланцы:

EN 1092-1, (DIN 2501/1972)

Уплотнительная рейка:

ČSN EN 1092-1 – Тип В1, (раньше DIN 2526/1975 – Form E)

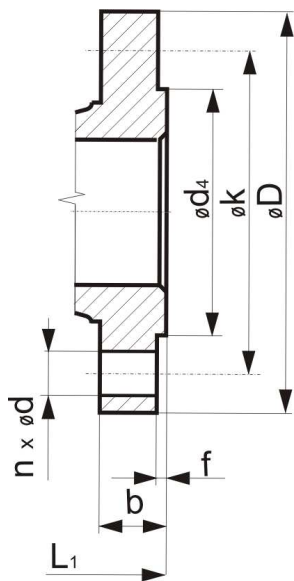
Варианты по желанию:

ČSN 13 1160, другие согл. Вашему требованию

Обработки фланцев по желанию:

гребень или паз ČSN EN 1092-1 – Тип С или D (раньше DIN 2512/1975),
выкружка или выступ ČSN EN 1092-1 – Тип Е или F (раньше DIN
2513/1966 – Form V13 или Form R13), и др.

Другая обработка фланцевых концов по Вашему желанию.



Номинальный диаметр	Строительная длина	PN 63						PN 100					
		Количество отверстий	Отверстие	Диаметр делительной окружности	Размер фланца	Толщина фланца	Уплотнительная рейка	Количество отверстий	Отверстие	Диаметр делительной окружности	Размер фланца	Толщина фланца	Уплотнительная рейка
DN	L1	n	ød	øk	øD	b	ød ₄ xf	n	ød	øk	øD	b	ød ₄ xf
10	260	4	14	70	100	20	40x2	4	14	70	100	20	40x2
15	260	4	14	75	105	20	45x2	4	14	75	105	20	45x2
20	-	-	-	-	-	-	-	-	-	-	-	-	-
25	300	4	18	100	140	24	68x2	4	18	100	140	24	68x2
32	-	-	-	-	-	-	-	-	-	-	-	-	-
40	400	4	22	125	170	26	88x3	4	22	125	170	26	88x3
50	400	4	22	135	180	26	102x3	4	26	135	180	28	102x3

Номинальный диаметр	Строительная длина	PN 160						PN 250					
		Количество отверстий	Отверстие	Диаметр делительной окружности	Размер фланца	Толщина фланца	Уплотнительная рейка	Количество отверстий	Отверстие	Диаметр делительной окружности	Размер фланца	Толщина фланца	Уплотнительная рейка
DN	L1	n	ød	øk	ØD	b	ød ₄ xf	n	ød	øk	ØD	b	ød ₄ xf
10	260	4	14	70	100	20	40x2	4	18	85	125	24	40x2
15	260	4	14	75	105	20	45x2	4	18	90	130	26	45x2
20	-	-	-	-	-	-	-	-	-	-	-	-	-
25	300	4	18	100	140	24	68x2	4	22	105	150	28	68x2
32	-	-	-	-	-	-	-	-	-	-	-	-	-
40	400	4	22	125	170	28	88x3	4	26	135	185	34	88x3
50	400	4	26	145	195	30	102x3	8	26	150	200	38	102x3

Номинальный диаметр	Строительная длина	PN 320						PN 400					
		Количество отверстий	Отверстие	Диаметр делительной окружности	Размер фланца	Толщина фланца	Уплотнительная рейка	Количество отверстий	Отверстие	Диаметр делительной окружности	Размер фланца	Толщина фланца	Уплотнительная рейка
DN	L ₁	n	ød	øk	ØD	b	ød ₄ xf	n	ød	øk	ØD	b	ød ₄ xf
10	260	4	18	85	125	24	40x2	4	18	85	125	28	40x2
15	260	4	18	90	130	26	45x2	4	22	100	145	30	45x2
20	-	-	-	-	-	-	-	-	-	-	-	-	-
25	300	4	22	115	160	34	68x2	4	26	130	180	38	68x2
32	-	-	-	-	-	-	-	-	-	-	-	-	-
40	400	4	26	145	195	38	88x3	4	30	165	220	48	88x3
50	400	8	26	160	210	42	102x3	8	30	180	235	52	102x3

*) DN20 и DN32 – по требованию заказчика

СТРУКТУРА ОБОЗНАЧЕНИЯ ИСПОЛНЕНИЯ

В10.3 111-3250-25



МОНТАЖ И РАБОТА АРМАТУРЫ:

Арматура устанавливается на прямых участках трубопроводов без возмущений в характере протекания рабочего тела, не устанавливается непосредственно за крестовинами или ответвлениями. Рекомендуемое положение арматуры – шпindelъ и механизм управления вертикально. Монтаж с висячим шпindelем не допускается. Среда должна протекать в соответствии с направлением обозначенным на корпусе.

При монтаже и работе необходимо учесть данные аспекты:

- рабочие параметры должны соответствовать рабочим параметрам арматуры
- примененные среды должны быть в соответствии с коррозионной стойкостью материала арматуры
- арматуру нельзя в течение работы механически повредить

Срок службы арматуры значительно продлевает регулярное техническое обслуживание и мелкий ремонт, выполняемый обученным персоналом.