



Фигура	<b>288</b>
Присоединение Форма	Фланцевое Угловой

## ОБРАТНЫЙ КЛАПАН

Материал	Давление	Диаметр	Макс. Температура
A серый чугун	C 16 бар	DN 15-300	300°C
C сферический чугун	C 16 бар	DN 15-200	350°C
	D 25 бар	DN 15-200	350°C
E бронза	A 6 бар	DN 250-300	225°C
	B 10 бар	DN 150-200	225°C
	C 16 бар	DN 15-125	225°C



согласно директиве 97/23/EC  
обозначение CE для Dn≥32

### ХАРАКТЕРИСТИКА

- плотность закрытия по EN - 12334
- малая строительная длина
- экологически безопасен
- Не требует дополнительного ухода
- строительная длина EN 558 ряд 8
- Фланцы согласно EN 1092-1

### ПРИМЕНЕНИЕ

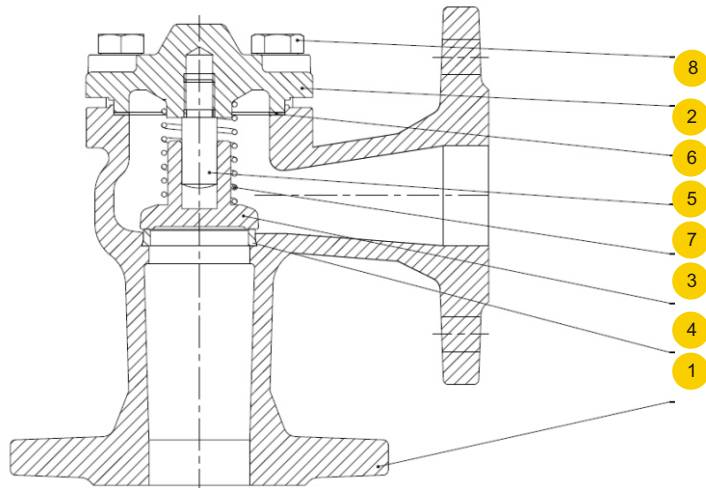
- установки с горячей и холодной водой
- установки для пара
- Промышленность
- нейтральные среды
- теплосети и отопление

Оставляем за собой право изменения конструкции

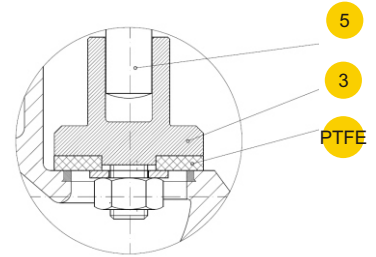
Издание 07/2012



**МАТЕРИАЛЫ**



Исполнение 38\*



Материал корпуса		A	C	A	C	E
Исполнение		31; 41		33,43		32
1	Корпус	EN – GJL-250 5.1301 (ex.JL1040)	EN – GJL-400-18 5.3103 (ex.JS 1025)	EN – GJL-250 5.1301 (ex.JL1040)	EN – GJL-400-18 5.3103 (ex.JS 1025)	CuSn5Zn5Pb5-C
2	Крышка	EN – GJL-250 5.1301 (ex.JL1040)	EN – GJL-400-18 5.3103 (ex.JS 1025)	EN – GJL-250 5.1301 (ex.JL1040)	EN – GJL-400-18 5.3103 (ex.JS 1025)	CuSn5Zn5Pb5-C
3	Клапан		X20Cr13 1.4021	CuSn10		DN15-32 CuZn35Ni DN40-300 CuSn5Zn5Pb5-C
4	Кольцо клапан		X12Cr13 1.4006	CuSn10		CuSn5Zn5Pb5-C
5	Шток		X20Cr13 1.4021	CuSn10		DN15-32 CuZn35Ni DN40-300 CuSn5Zn5Pb5-C
6	Прокладка	Графит CrNi				FA1
7	Пружина		X17CrNi16-2 1.4057	CuSn6		-
8	Болт 6k	8.8 A2A				
<b>Макс. Температура</b>		300°C	350°C	225°C		

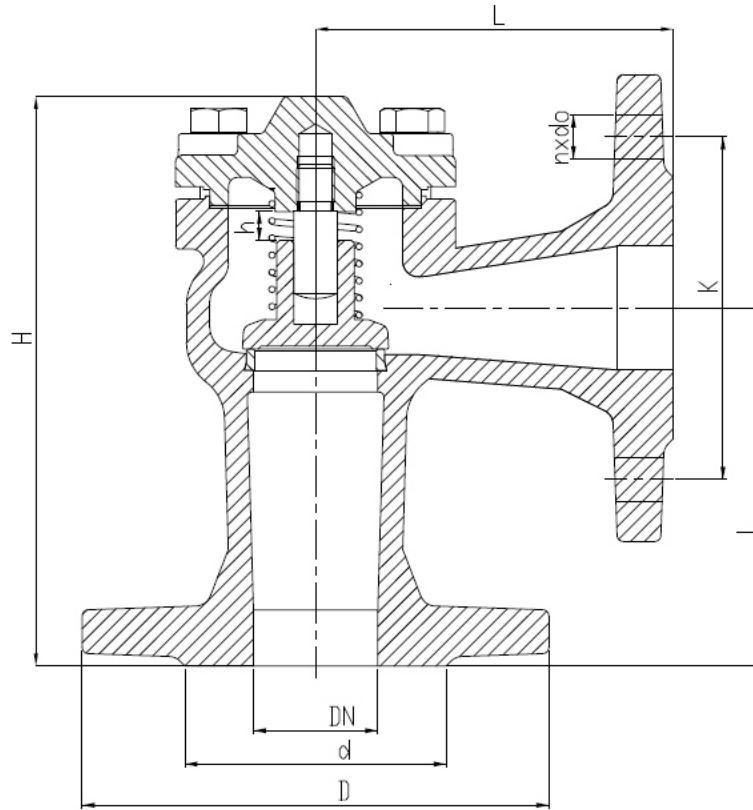
\* по желанию Макс. Температура 200°C

Оставляем за собой право изменения конструкции

Издание 07/2012



**РАЗМЕРЫ**



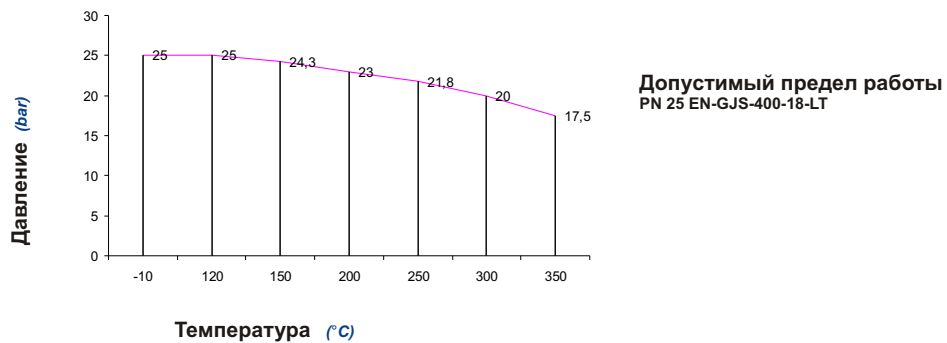
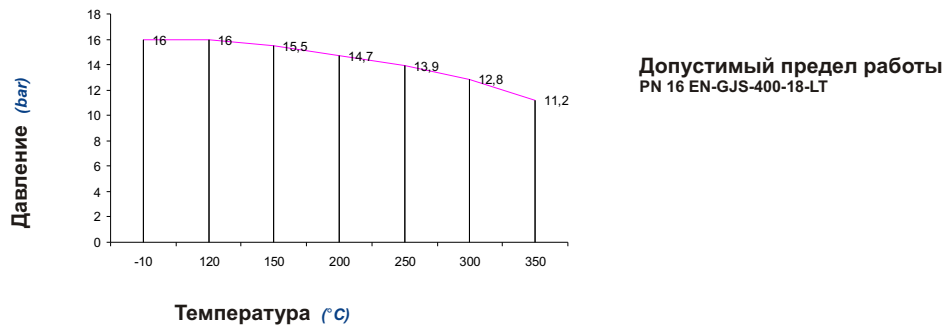
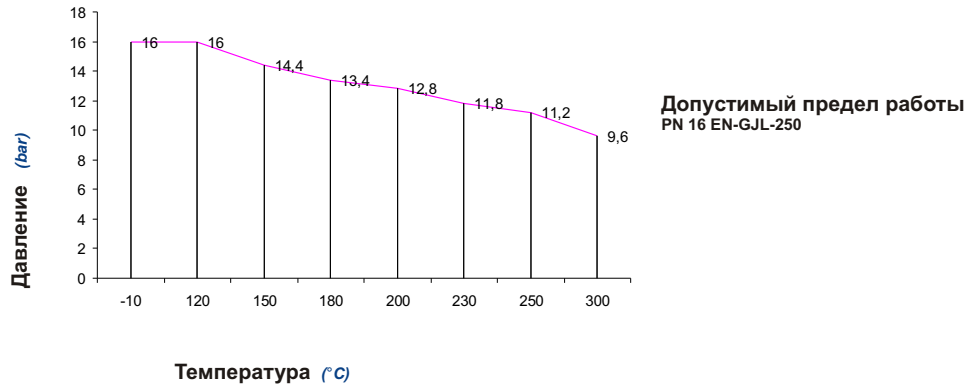
DN	PN 16 PN 25	PN 16				PN 25				PN 16 PN 25	A, C	E
	L	D	d	K	nxdo	D	d	K	nxdo	H		
Мм											Kr	
15	90	95	46	65	4x14	95	46	65	4x14	140	2,1	2,3
20	95	105	56	75	4x14	105	56	75	4x14	142	2,7	3,5
25	100	115	65	85	4x14	115	65	85	4x14	157	3,8	4,0
32	105	140	76	100	4x19	140	76	100	4x19	165	5,5	5,0
40	115	150	84	110	4x19	150	84	110	4x19	185	7,4	7,5
50	125	165	99	125	4x19	165	99	125	4x19	198	9,5	10,0
65	145	185	118	145	4x19	185	118	145	8x19	224	15,0	14,0
80	155	200	132	160	8x19	200	132	160	8x19	237	20,0	17,0
100	175	220	156	180	8x19	-	-	-	-	292	29,0	20,0
125	200	250	184	210	8x19	-	-	-	-	329	41,0	30,0
150	225	285	211	240	8x23	-	-	-	-	363	66,0	40,0
200	275	340	266	295	12x23	-	-	-	-	452	111	80
250	325	405	319	355	12x28	-	-	-	-	535	196	130
300	375	460	370	410	12x28	-	-	-	-	635	302	180

Оставляем за собой право изменения конструкции

Издание 07/2012



## ЗАВИСИМОСТЬ ДАВЛЕНИЯ ОТ ТЕМПЕРАТУРЫ





<b>Фигура</b>	<b>288</b>
<b>Присоединение</b>	<b>Фланцевое</b>
<b>Форма</b>	<b>Угловой</b>



## ИСПОЛНЕНИЯ

Фигура	Материал корпуса	Диаметр DN	Давление PN	Исполнение
288	A Серый чугун EN-GJL-250	15-300 mm	C 16bar	31 Tmax 300 °C • Свободно соединённый клапан на пружине • Шток, клапан, кольцо корпуса - нержавеющая сталь
		15-150 mm	C 16bar	38 Tmax 120 °C • Свободно соединённый клапан на пружине. Шток, клапан, кольцо корпуса - нержавеющая сталь. клапан покрыт PTFE
		15-300 mm	C 16bar	41 Tmax 300 °C • Свободно соединённый клапан без пружины • Шток, клапан, кольцо корпуса - нержавеющая сталь
		15-300 mm	C 16bar	33 Tmax 225 °C • Свободно соединённый клапан на пружине • Шток, клапан, кольцо корпуса - бронза
		15-300 mm	C 16bar	43 Tmax 225 °C • Свободно соединённый клапан без пружины • Шток, клапан, кольцо корпуса - бронза
	C Сферический чугун EN-GJS-400-18-LT	15-200 mm	C 16bar	31 Tmax 350 °C • Свободно соединённый клапан на пружине • Шток, клапан, кольцо корпуса - нержавеющая сталь
		15-150 mm	C 16bar	38 Tmax 120 °C • Свободно соединённый клапан на пружине. Шток, клапан, кольцо корпуса - нержавеющая сталь. клапан покрыт PTFE
		15-200 mm	C 16bar	41 Tmax 350 °C • Свободно соединённый клапан без пружины • Шток, клапан, кольцо корпуса - нержавеющая сталь
		15-200 mm	C 16bar	33 Tmax 225 °C • Свободно соединённый клапан на пружине • Шток, клапан, кольцо корпуса - бронза
		15-200 mm	C 16bar	43 Tmax 225 °C • Свободно соединённый клапан без пружины • Шток, клапан, кольцо корпуса - бронза
	C Сферический чугун EN-GJS-400-18-LT	15-80 mm	D 25bar	31 Tmax 350 °C • Свободно соединённый клапан на пружине • Шток, клапан, кольцо корпуса - нержавеющая сталь
		15-80 mm	D 25bar	38 Tmax 120 °C • Свободно соединённый клапан на пружине. Шток, клапан, кольцо корпуса - нержавеющая сталь. клапан покрыт PTFE
		15-80 mm	D 25bar	41 Tmax 350 °C • Свободно соединённый клапан без пружины • Шток, клапан, кольцо корпуса - нержавеющая сталь
		15-80 mm	D 25bar	33 Tmax 225 °C • Свободно соединённый клапан на пружине • Шток, клапан, кольцо корпуса - бронза
		15-80 mm	D 25bar	43 Tmax 225 °C • Свободно соединённый клапан без пружины • Шток, клапан, кольцо корпуса - бронза

Оставляем за собой право изменения конструкции

Издание 07/2012



<b>Фигура</b>	<b>288</b>
<b>Присоединение Форма</b>	<b>Фланцевое Угловой</b>

## ИСПОЛНЕНИЯ

Фигура	Материал корпуса	Диаметр DN	Давление PN	Исполнение
288	E Бронза CuSn5Zn5Pb5-C	15-125 mm	C 16bar	32 • Свободно соединённый клапан на пружине • Шток - латунь, клапан, кольцо корпуса - бронза Tmax 225 °C
		150-200 mm	B 10bar	32 • Свободно соединённый клапан на пружине • Шток - латунь, клапан, кольцо корпуса - бронза Tmax 225 °C
		250-300 mm	A 6bar	32 • Свободно соединённый клапан на пружине • Шток - латунь, клапан, кольцо корпуса - бронза Tmax 225 °C

## ЗАКАЗ

Чтобы сделать заказ используйте наше обозначения

