



Фигура

408

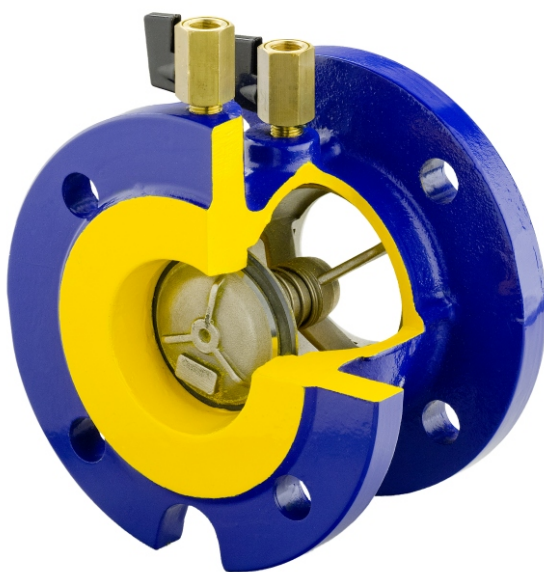
Присоединение
Форма

Фланцевое
Прямой



ОБРАТНЫЙ КЛАПАН

Материал корпуса	Давление	Диаметр	Макс. Температура
A Серый чугун	C 16 bar	DN 50-250	70°C



EA1

ХАРАКТЕРИСТИКА

- работа в любом положении
- минимальная потеря давления
- не требует дополнительного ухода
- способствует охране систем от загрязнений
- Облегченный монтаж и эксплуатация

ПРИМЕНЕНИЕ

- водные системы



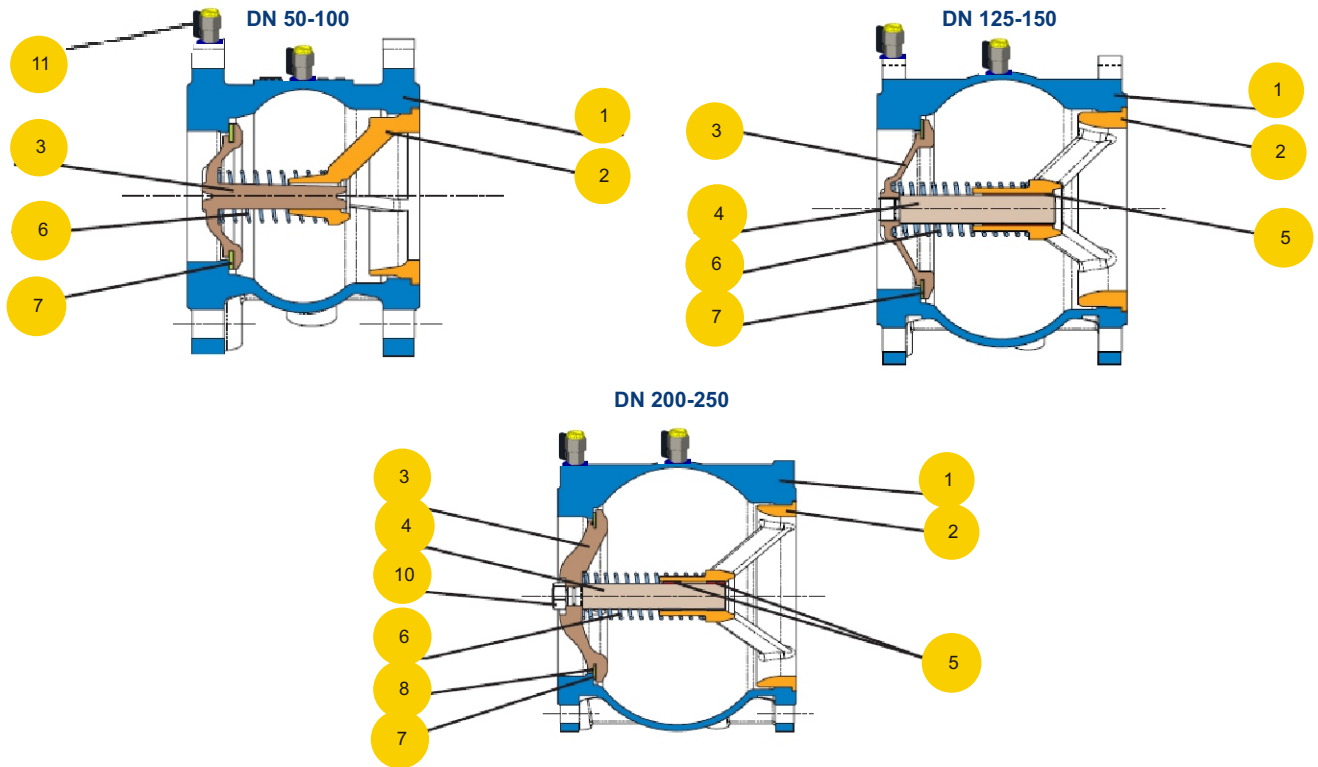
Фигура

408

Присоединение
Форма

Фланцевое
Прямой

МАТЕРИАЛЫ



	материал корпуса	A
	Исполнение	53
1	Корпус	EN-GJL-250 5.1301 (ex.JL1040)
2	направляющая (Ду50-100)	Латунь G/CuZn40Pb2
2	направляющая (Ду125-250)	EN-GJL-250 5.1301 (ex.JL1040)
3	закрывающий механизм (Ду50-100)	Латунь G/CuZn40Pb2
3	закрывающий механизм (Ду125-250)	EN-GJL-250 5.1301 (ex.JL1040)
4	направляющий шток (Ду125-250)	Латунь P./CuZn40Pb2
5	втулка направляющая шток (Ду125-250)	Латунь P./CuZn40Pb2
6	Пружина	AISI 302
7	Прокладка	NBR
8	шестигранный болт	AISI 316
10	клапан для спуска с прокладкой *	Латунь/NBR
11	Кран 1/4" F	DRL латунь
	максимальная температура	70°C

*по запросу

Оставляем за собой право изменения конструкции

Издание 04/2012

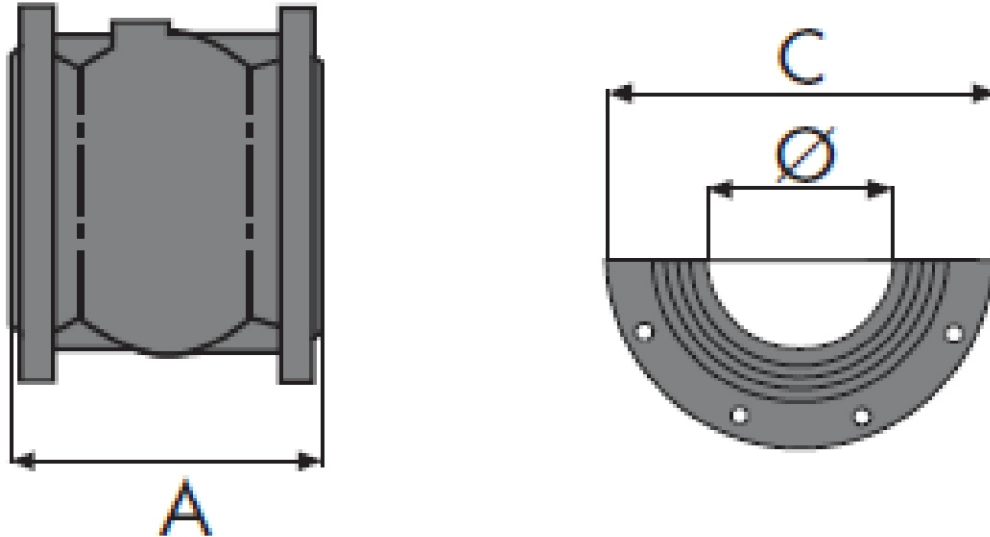



Фигура

408

Присоединение
ФормаФланцевое
Прямой

РАЗМЕРЫ



DN	∅	A	C	Kv	
mm				m ³ /h	kg
50	50	100	165	99	5,6
65	65	120	185	145	7,6
80	80	140	200	258	9,8
100	100	170	220	360	13,8
125	125	200	250	516	20,6
150	150	230	285	620	28,6
200	200	300	340	985	48,6
250	250	370	405	1620	81,4



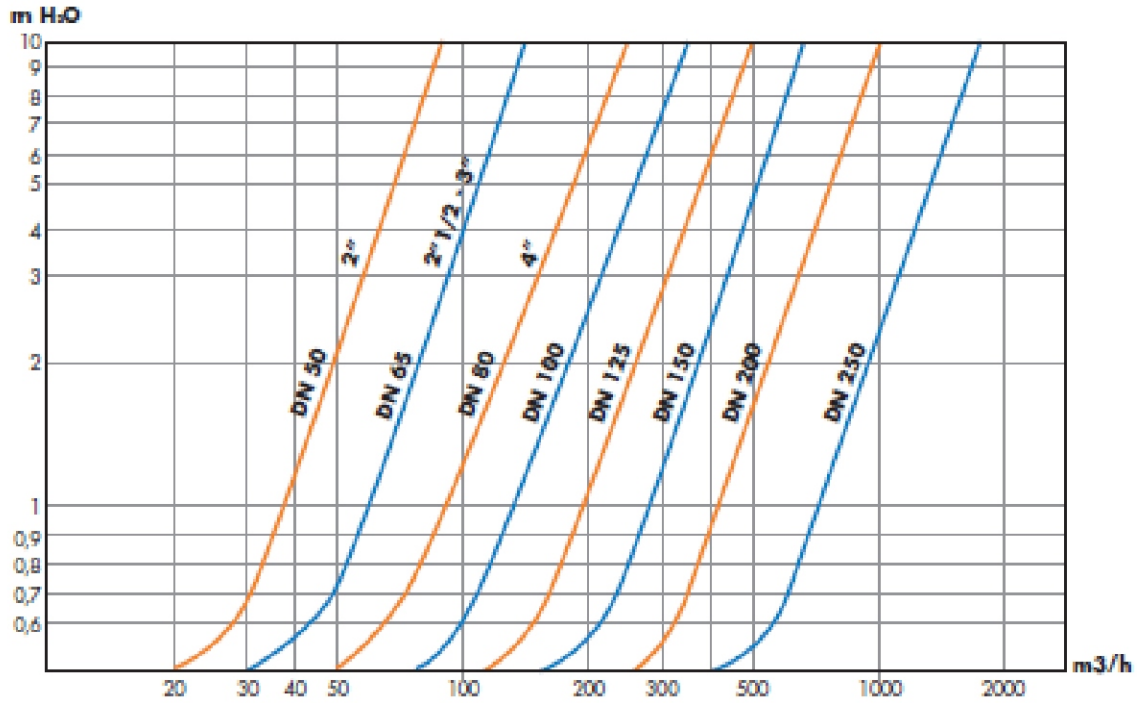
Фигура

408

Присоединение
Форма

Фланцевое
Прямой

ГИДРАВЛИЧЕСКИЕ ХАРАКТЕРИСТИКИ





Фигура	408
Присоединение Форма	Фланцевое Прямой

ИСПОЛНЕНИЯ

Фигура	Материал корпуса	Диаметр DN	Давление PN	Исполнение
408	A Серый чугун EN-GJL-250	50-250 мм	C 16bar	53 * пружина - нержавеющая сталь, направляющая - AISI 316 с кранами 1/4" F Tmax 70 °C

ЗАКАЗ

Чтобы сделать заказ используйте наше обозначения



ПРИМЕР ЗАКАЗА

