

Фигура **272**

Присоединение  
Форма

Фланцевое  
Прямой

## ПОПЛАВКОВЫЙ КЛАПАН

Материал	Давление	Диаметр	Макс.температура
<b>A</b> серый чугун	<b>B</b> 10 bar	<b>DN</b> 25-200	120°C



согласно директиве 97/23/EC

обозначение CE для Dn≥32

### ХАРАКТЕРИСТИКА

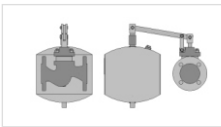
- высокий уровень плотности (класс - A по норме EN - 12266 - 1)
- экологически безопасен
- Не требует дополнительного ухода
- Фланцы согласно EN 1092-2
- строительная длина EN 558 ряд 1

### ПРИМЕНЕНИЕ

- установки с горячей и холодной водой
- нейтральные среды
- промышленность
- противопожарные системы
- теплосети и отопление

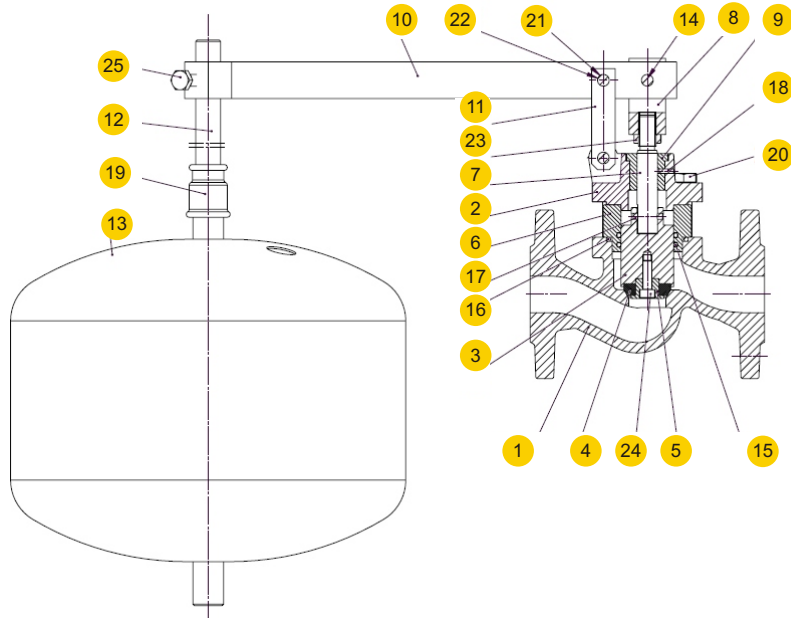
Оставляем за собой право изменения конструкции

Издание **02/2014**

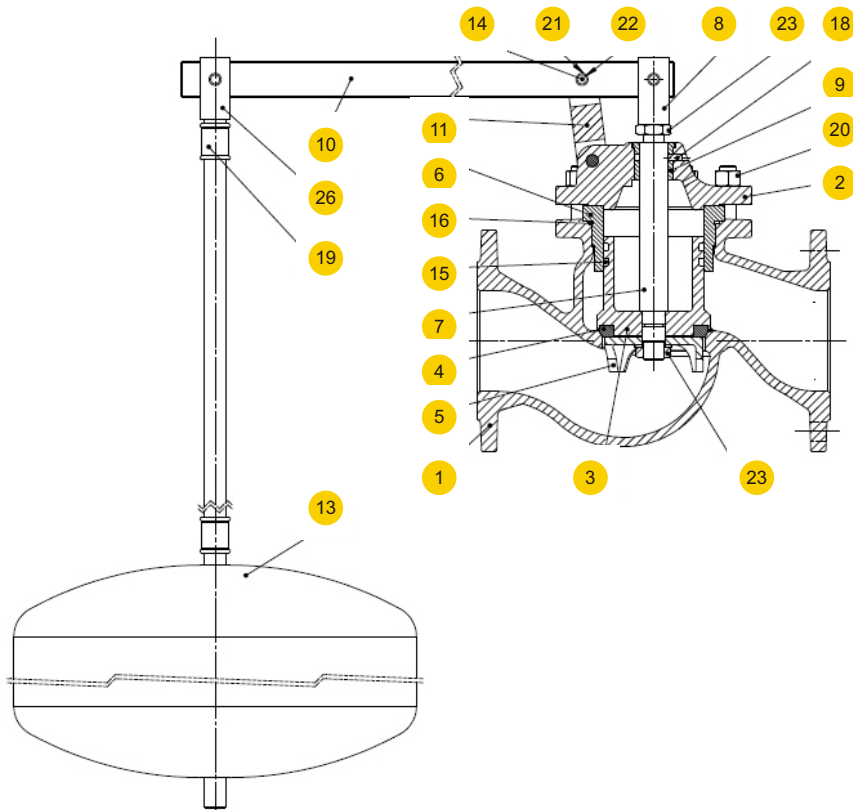


**МАТЕРИАЛЫ**

**DN 25-80**

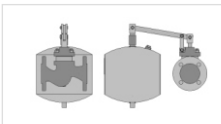


**DN 100-200**



Оставляем за собой право изменения конструкции

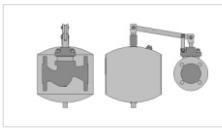
Издание 02/2014



Фигура **272**  
 Присоединение  
 Форма Фланцевое  
 Прямой

## МАТЕРИАЛЫ

	Материал корпуса/ Исполнение	A	
		16 (DN 25-80)	16 (DN 100-200)
1	Корпус	EN – GJL-250 5.1301 (ex.JL1040)	
2	Крышка	EN – GJL-250 5.1301 (ex.JL1040)	
3	Клапан	X20Cr13 1.4021	
4	Уплотнение клапана	EPDM	
5	Дожим уплотнения	X20Cr13 1.40021	
6	Втулка поршня	CuZn39Pb	CuSn11 P-C
7	Шток	X20Cr13 1.4021	
8	Рога штока	S235JR цинк	
9	Втулка штока	CuZn39Pb	
10	Рычаг	S235JR цинк	
11	Соединение	S235JR цинк	
12	Прут	S235JR цинк	-----
13	Поплавок	S235JR эроксид	
14	Болт	X20Cr13 1.40021	
15,16	Уплотнительное кольцо	EPDM	
17,18	Круглый болт	Сталь	-----
19	Соединение	Чугун	
20	Болт 6kt	8.8 A2A	
21	Прокладка	Сталь цинк	
22	Шплинт	X5CrNi18-10 1.4301	
23	Гайка	8.8 A2A	
24	Болт	A2-70	-----
25	Болт 6kt	8.8 A2A	-----
26	крепление поплавка (рус)	-----	S235JR цинк
	<b>Макс. Температура</b>	120°C	

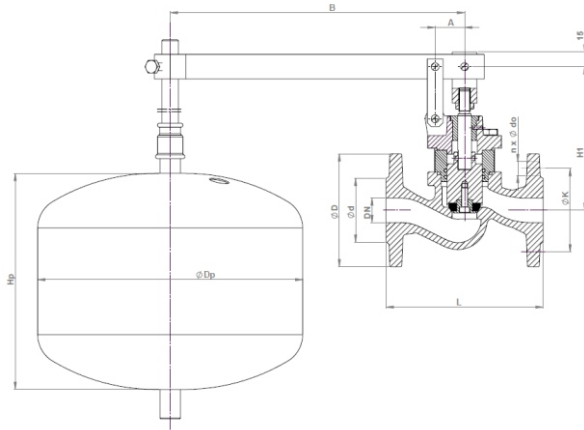


**Фигура 272**  
**Присоединение Фланцевое Форма Прямой**

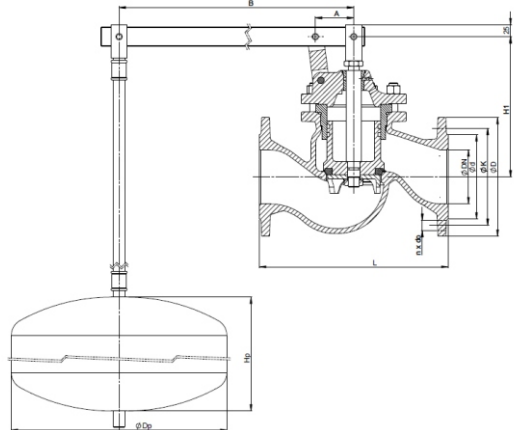


## РАЗМЕРЫ

DN 25-80



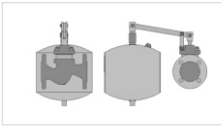
DN 100-200



DN	PN 10												Kvs	
	D	L	K	d	do	n	A	B	H1	Hp	Dp			
mm												m <sup>3</sup> /h	kg	
25	115	160	85	65	14	4	30	700	146	220	270	13	9,5	
32	140	180	100	75	19	4	30	700	155	220	270	17,5	10,7	
40	150	200	110	84	19	4	35	700	166	200	350	25	17,0	
50	165	230	125	99	19	4	35	700	175	200	350	40	20,0	
65	185	290	145	118	19	4	45	700	221	250	400	62	26,0	
80	200	310	160	132	19	8	55	800	249	250	400	72	32,5	
100	220	350	180	156	19	8	71	975	260	300	400	104	47,0	
125	250	400	210	184	19	8	87	1190	320	300	500	156	69,0	
150	285	480	240	211	23	8	102	1305	385	300	500	213	98,0	
200	340	600	295	266	23	8	138	1590	420	400	500	360	149,0	

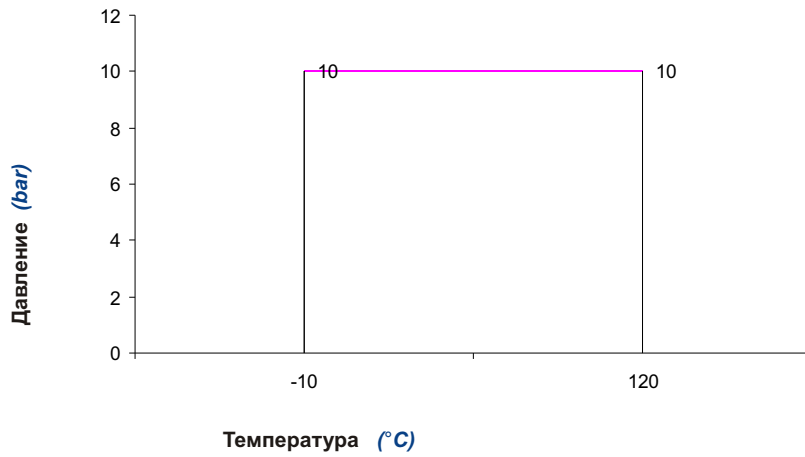
Оставляем за собой право изменения конструкции

Издание 02/2014

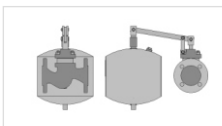


Фигура	272
Присоединение Форма	Фланцевое Прямой

## ЗАВИСИМОСТЬ ДАВЛЕНИЯ ОТ ТЕМПЕРАТУРЫ



Допустимый предел работы  
PN 16 EN-GJL-250



**Фигура** **272**  
**Присоединение** **Фланцевое**  
**Форма** **Прямой**

**ИСПОЛНЕНИЯ**

Фигура	Материал корпуса	Диаметр DN	Давление PN	Исполнение
272	<b>A</b> Серый чугун EN-GJL-250	25-200 мм	<b>B</b> 10bar	<b>16</b> <span style="float: right;">Tmax 120 °C</span> • Шток, клапан, кольцо корпуса - нержавеющая сталь • клапан покрыт EPDM
				<b>16-D</b> <span style="float: right;">Tmax 80 °C</span> • Шток, клапан, кольцо корпуса - нержавеющая сталь • клапан покрыт EPDM • покрыт эроксидом • для питьевой воды • атест гигиены PZH

**ЗАКАЗ**

Чтобы сделать заказ используйте наше обозначения



**ПРИМЕР ЗАКАЗА**

